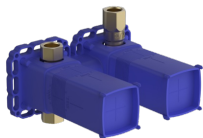
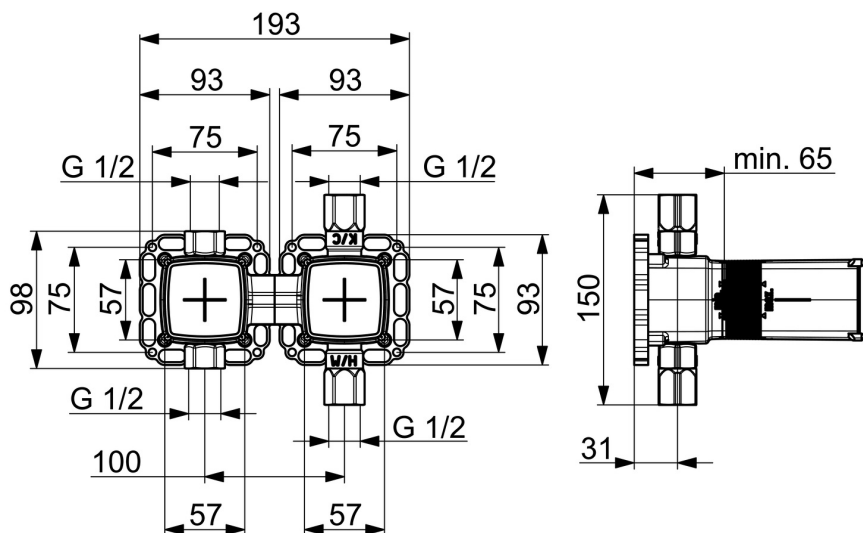
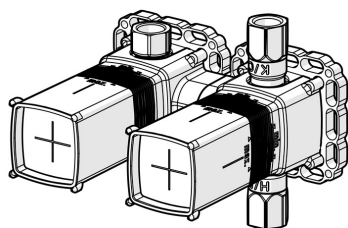


EAN: 4057304006937  
[static.hansa.com/44010100](http://static.hansa.com/44010100)



- Vasca & doccia
- A incasso
- Montaggio a parete con unità d'incasso
- Deviatore a rotazione
- Limitatore di temperatura, Limitatore di temperatura regolabile
- Cartuccia a dischi ceramici  $\phi$  40mm
- Manicotto di guarnizione per costruzioni a secco senza malta, Scatola di montaggio e manicotto di copertura
- Senza set esterno



## Dati tecnici

### Caratteristiche flusso

Portata 3 bar **19.2 l/min**

### Caratteristiche tecniche

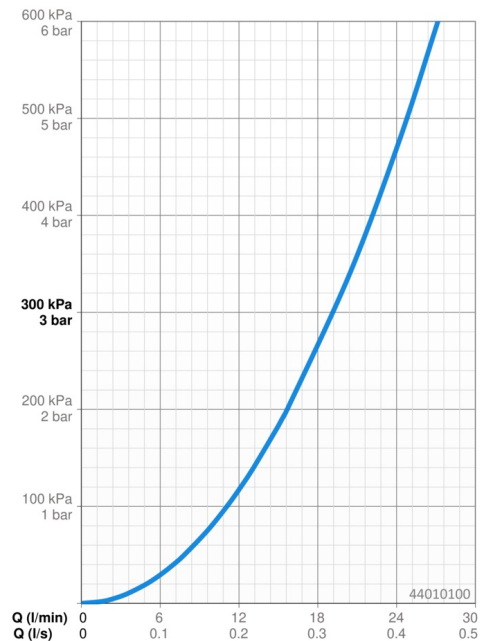
Misura DN (dimensione nominale) **DN15**  
 Fornitura di acqua calda **max. +80°C**  
 Pressione di esercizio **1-10 bar**  
 Materiale **Ottone**

### Norme

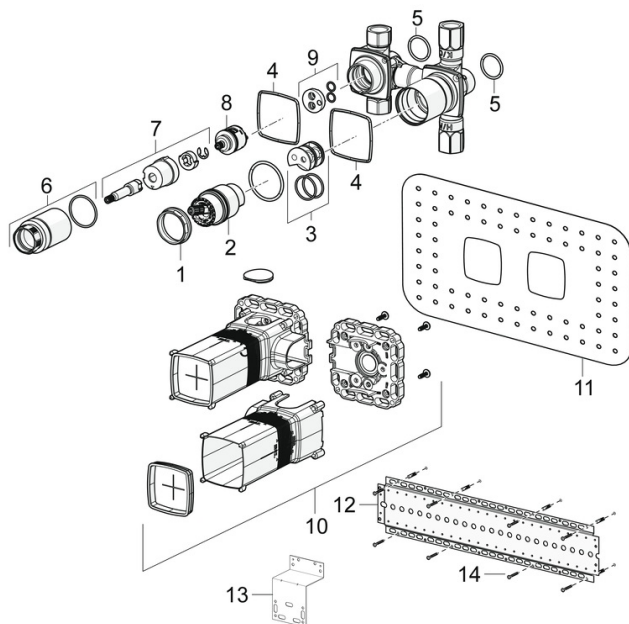
Standard EN **EN 817**  
 Classe di rumorosità **II (ISO 3822)**

### Certificati/Dichiarazioni

Dichiarazione di conformità **DoC**  
 EPD **S-P-07751**



## Parti di ricambio



### SP44010100

	Nome	Codice
01	Dado di fissaggio, M42x1.5, SW 38	59914128
02	Cartuccia, 4.0 Classic	59914129
03	Adapter	59914695
04	Giunto	59913685
05	O-ring, d 25x2.5	59905053
06	Manicotto filettato, M36x1.5, SW30	59914696
07	Mandrino	1003510V
08	Deviatore	59914183
09	Disc	59914698
10	Installation box Fuori produzione	59913683
11	Giunto, 280x180	59913684
12	Assembling plate	44050000
13	Assembling plate	44050100
14	Set di viti Fuori produzione	59913706
N.I.	Prolunga, 20 mm	59914624