

Technické údaje

Vlastnosti průtoku

Průtokové množství při 3 bar

19.8 / 19.2 l/min

Technické vlastnosti

Velikost DN (jmenovitý rozměr)

DN15

Zdroj teplé vody

max. +80°C

Pracovní tlak

1-10 bar

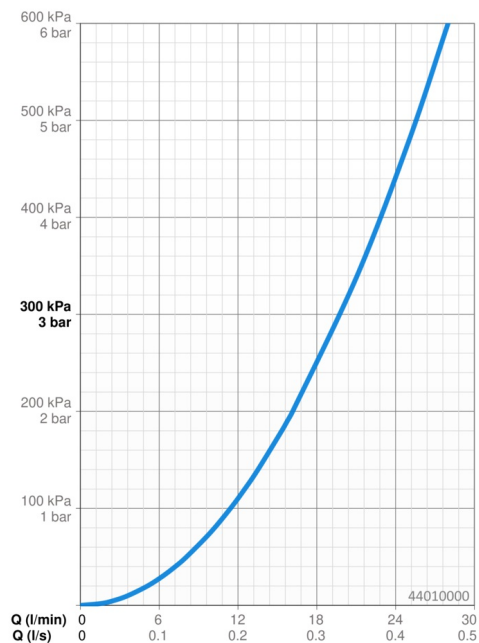
Velikost přípojky

G1/2

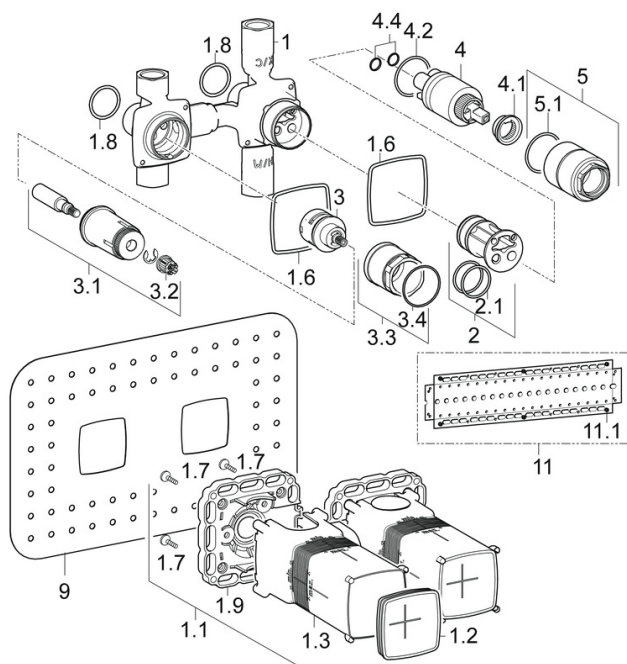
Předpisy

Norma EN

EN 817



Náhradní díly



SP44010000

	Název	Kód
1.1	Installation box Ukončeno	59913683
1.6	Těsnění	59913685
1.8	O-kroužek, d 25x2.5	59905053
2	Adaptér	59913686
2.1	O-kroužek, d 25.12x1.78 Ukončeno	59913687
3	Vršek	59913690
3.1	Vřetena	59913689
3.2	Adaptér Bílá	59910235
3.3	Šroub, M38x1, SW38	59913688
4	Kartuše, 3.5 Classic	59913075
4.1	Temperature adjustment limiter	59912325
4.2	O-kroužek, d 28.24x2.62 Ukončeno	59912590
4.4	O-kroužek, d 10.10x1.60 Ukončeno	59905072
5	Šroub rukáv, M38x1	59912115
9	Těsnění, 280x180	59913684
11	Montážní deska	44050000
11	Montážní deska	44050100
11.1	Sada šroubů Ukončeno	59913706
N.I.	Nástavec-sada, 20 mm	59913591
N.I.	Klíč, SW30/34	59912108
N.I.	Adaptér	59913826
N.I.	Klíč, SW38/41	59912780