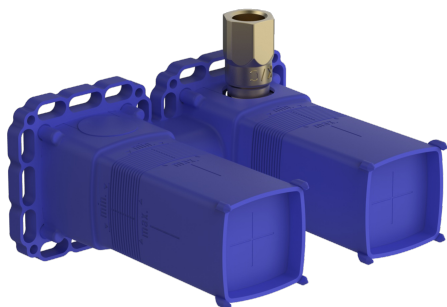
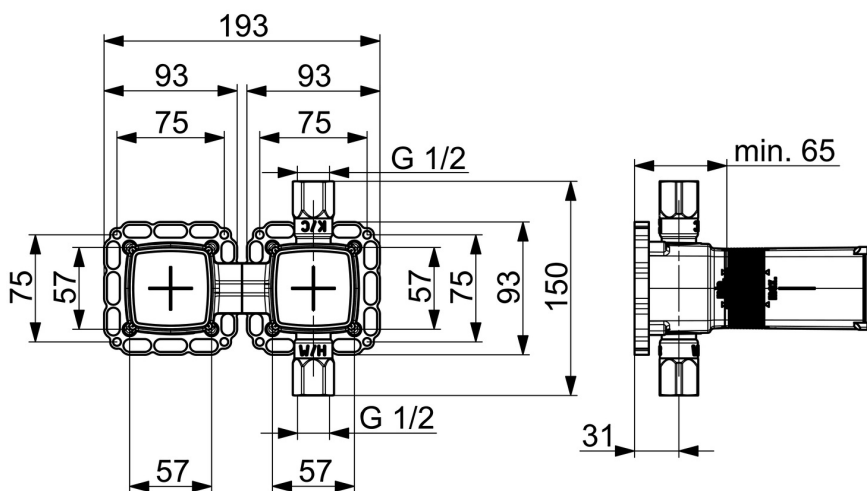
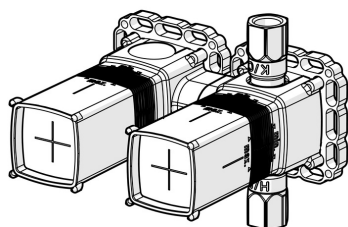


EAN: 4057304006661
static.hansa.com/44000100



- Soluzioni doccia
- A incasso
- Montaggio a parete con unità d'incasso
- Limitatore di temperatura, Limitatore di temperatura regolabile
- Cartuccia a dischi ceramici ϕ 40mm
- Ottone DZR
- Manicotto di guarnizione per costruzioni a secco senza malta, Scatola di montaggio e manicotto di copertura, Sistema di fissaggio Multifix, Opzione di rotazione



Dati tecnici

Caratteristiche flusso

Portata 3 bar **21.6 l/min**

Caratteristiche tecniche

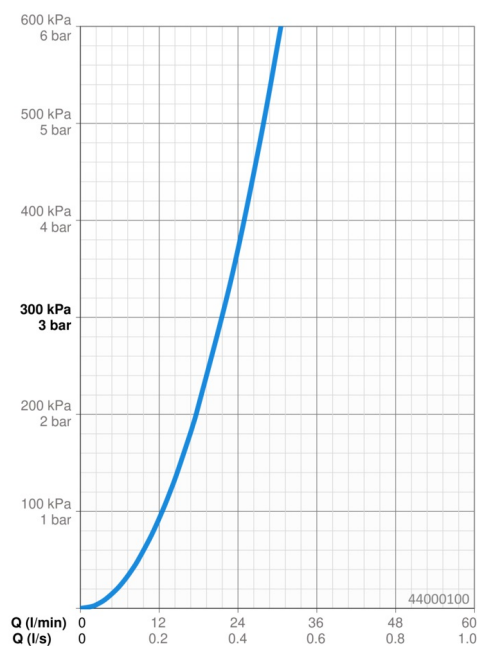
Misura DN (dimensione nominale) **DN15**
 Fornitura di acqua calda **max. +80°C**
 Pressione di esercizio **1-10 bar**
 Misura della connessione **G1/2**
 Materiale **Ottone**

Norme

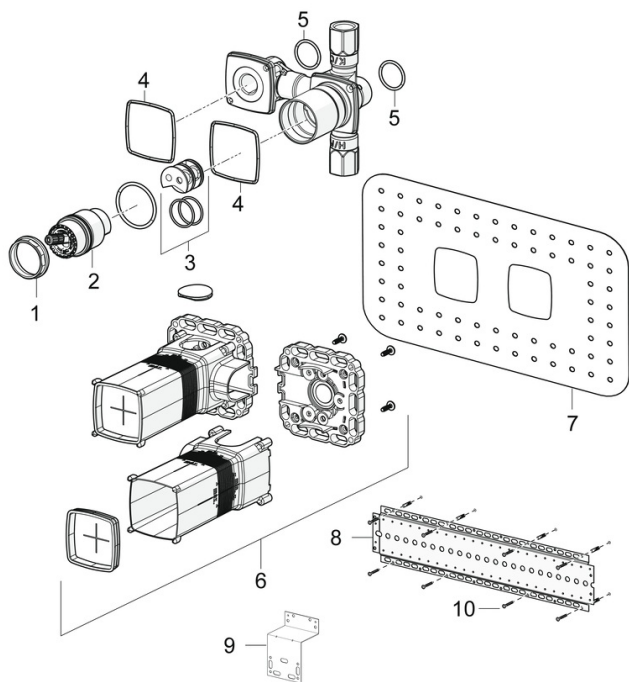
Standard EN **EN 817**
 Classe di rumorosità **I (ISO 3822)**

Certificati/Dichiarazioni

Dichiarazione di conformità **DoC**



Parti di ricambio



SP44000100

	Nome	Codice
01	Dado di fissaggio, M42x1,5, SW 38	59914128
02	Cartuccia, 4.0 Classic	59914129
03	Adapter	59914695
04	Giunto	59913685
05	O-ring, d 25x2,5	59905053
06	Installation box Fuori produzione	59913683
07	Giunto, 280x180	59913684
08	Assembling plate	44050000
09	Assembling plate	44050100
10	Set di viti Fuori produzione	59913706
N.I.	Prolunga, 20 mm	59914624