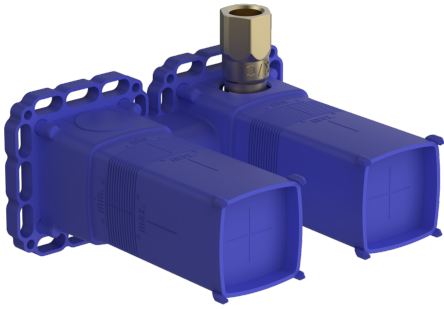
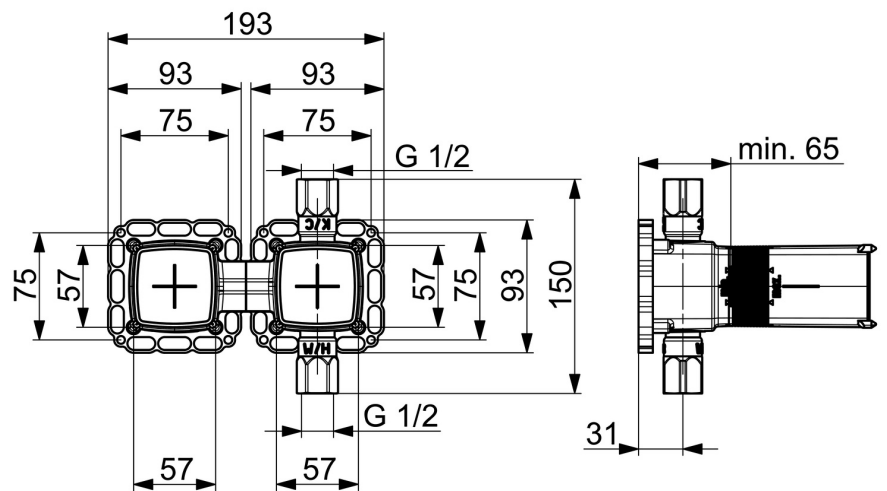
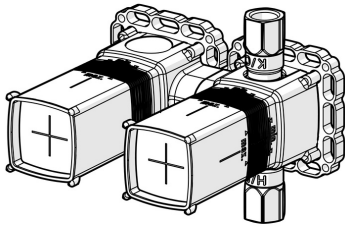


EAN: 4057304006661  
[static.hansa.com/44000100](http://static.hansa.com/44000100)



- Solutions de douche
- Encastré
- Montage mural encastré
- Limiteur de température et de débit, Limiteur de température ajustable
- Cartouche céramique de  $\phi$  40 mm pour contrôle de température et de débit
- Corps en laiton DZR
- Film de protection pour cloison sèche, Box de montage et protection, Système de fixation Multifix, Option de rotation



## Caractéristiques techniques

### Caractéristiques de débit

Débit à 3 bar **21.6 l/min**

### Caractéristiques techniques

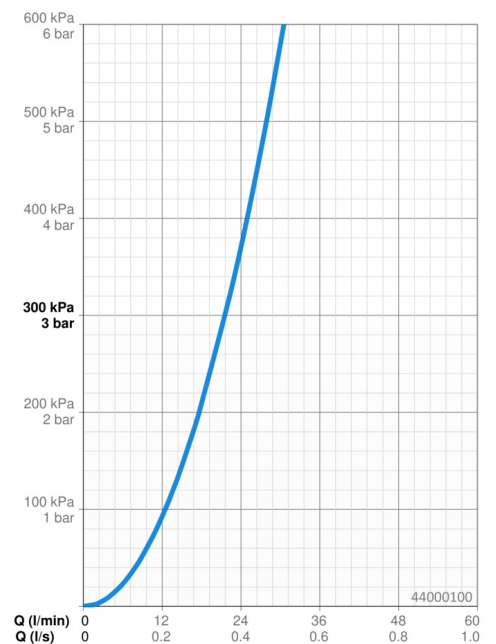
Taille DN (diamètre nominal) **DN15**  
 Alimentation en eau chaude **max. +80°C**  
 Pression de service **1-10 bar**  
 Taille de raccord **G1/2**  
 Matériau **brass**

### Règlementations

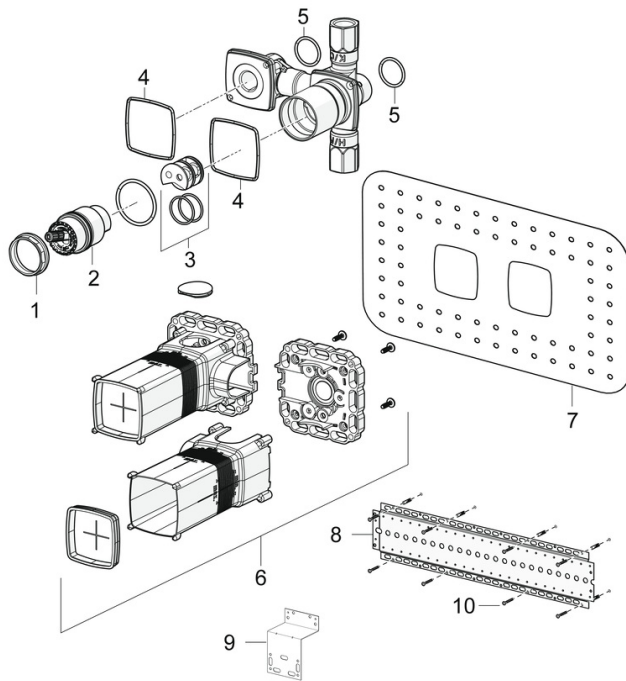
Norme EN **EN 817**  
 Classe acoustique **I (ISO 3822)**

### Certificats et normes

Déclaration de conformité **DoC**



## Pièces de rechange



### SP44000100

	Nom	Code
01	Écrou de maintien, M42x1.5, SW 38	59914128
02	Cartouche, 4,0 Classic	59914129
03	Adaptateur	59914695
04	Joint	59913685
05	Joint, d 25x2.5	59905053
06	Installation box Arrêté	59913683
07	Joint, 280x180	59913684
08	Plaque de finition	44050000
09	Plaque de finition	44050100
10	Pochette de vis Arrêté	59913706
N.I.	Rallonge pour mitigeur encastrés, 20 mm	59914624