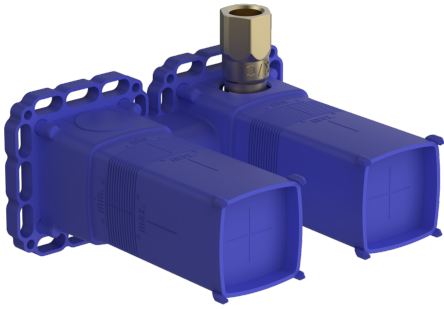
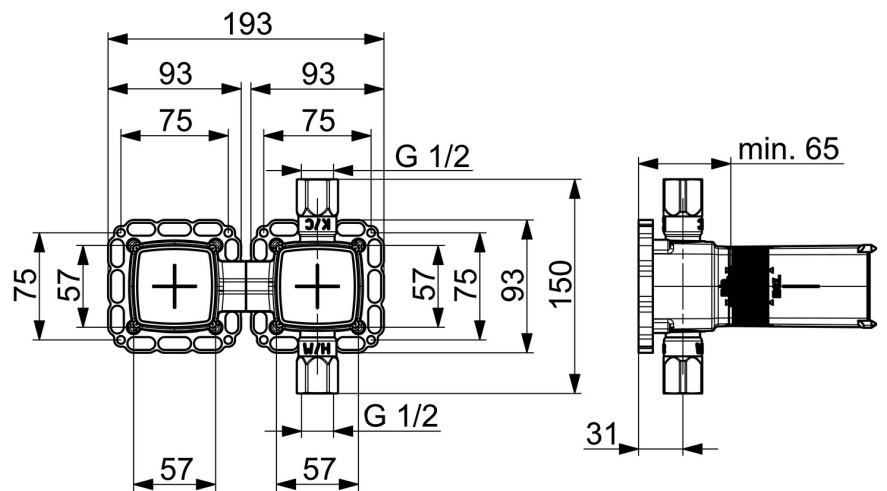
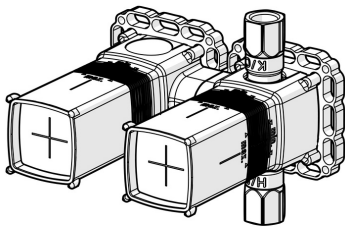


EAN: 4057304006661
static.hansa.com/44000100



- Dusche
- Unterputz Einbaukörper
- Wandmontage für Unterputz-Einbaukörper
- Temperaturbegrenzer, Heißwassersperre einstellbar (im Lieferumfang enthalten)
- ϕ 4.0 Steuerpatrone mit keramischen Dichtscheiben zur Wassermengen- und Temperatureinstellung
- Armaturenkörper aus entzinkungsbeständigem Messing (DZR)
- Dichtmanschette für Trockenausbau, Montagebox und Bauschutzkappe, Multifix-Befestigungssystem, Rotierende Montagemöglichkeit



Technische Daten

Durchflusseigenschaften

Durchfluss bei 3 bar **21.6 l/min**

Technische Eigenschaften

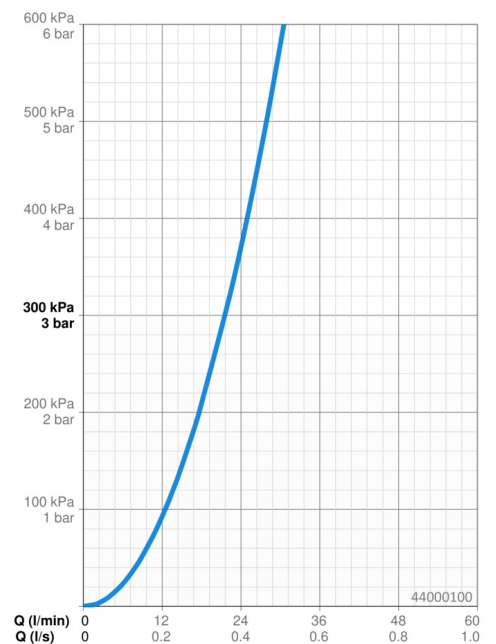
DN-Größe (Nennmaß) **DN15**
 Warmwasserversorgung **max. +80°C**
 Arbeitsdruck **1-10 bar**
 Anschlussgröße **G1/2**
 Werkstoff **Messing**

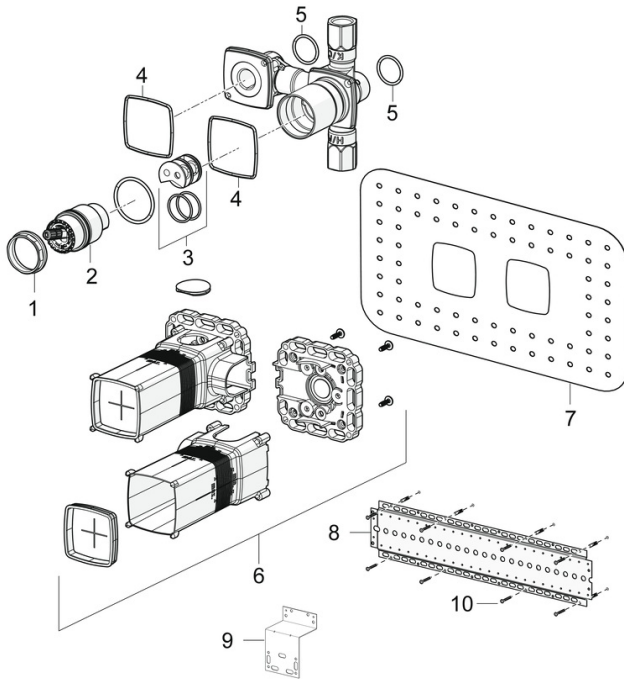
Vorschriften

EN Standard **EN 817**
 Geräuschklasse **I (ISO 3822)**

Zulassungen und Deklarationen

Konformitätserklärung **DoC**





SP44000100

	Name	Art.-Nr.
01	Spann-Mutter, M42x1.5, SW 38	59914128
02	Kartusche, 4.0 Classic	59914129
03	Adapter	59914695
04	Dichtung	59913685
05	O-Ring, d 25x2.5	59905053
06	Installations-box Ausgelaufen	59913683
07	Dichtung, 280x180	59913684
08	Montageplatte	44050000
09	Montageplatte	44050100
10	Schraubenset Ausgelaufen	59913706
N.I.	Verlängerungssatz, 20 mm	59914624