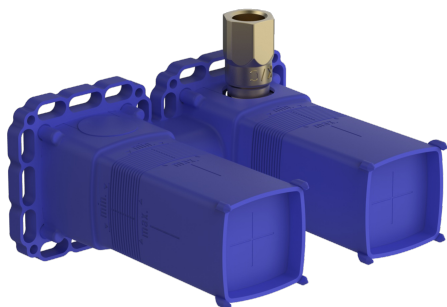
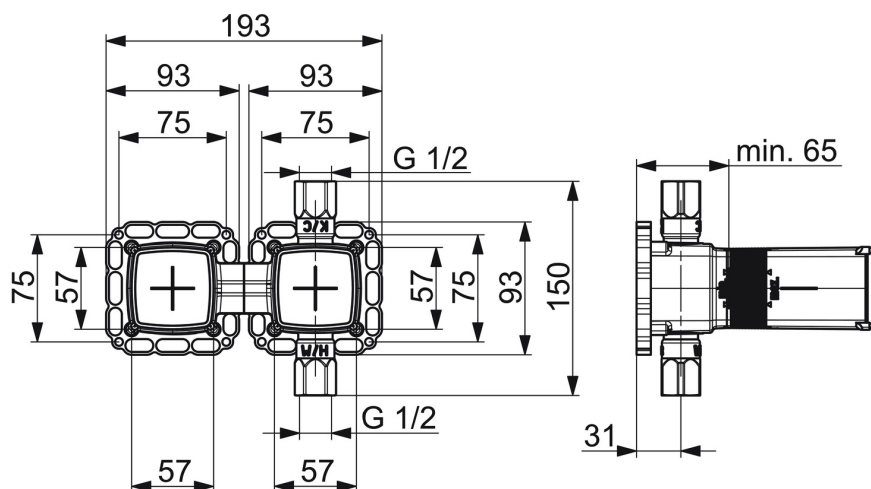
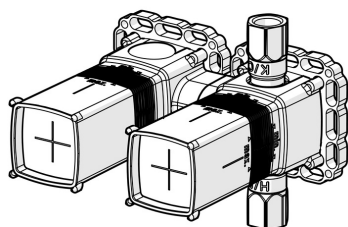


EAN: 4015474202627  
[static.hansa.com/44000000](http://static.hansa.com/44000000)



- Lavabo
- A incasso
- Montaggio a parete con unità d'incasso
- Limitatore di temperatura, Limitatore di temperatura regolabile
- Tappo per prova pressione, Cartuccia a dischi ceramici  $\phi$  35mm
- Filettatura interna, Silenziatore
- Ottone DZR
- Manicotto di guarnizione per costruzioni a secco senza malta, Scatola di montaggio e manicotto di copertura, Sistema di fissaggio Multifix, Opzione di rotazione



## Dati tecnici

### Caratteristiche flusso

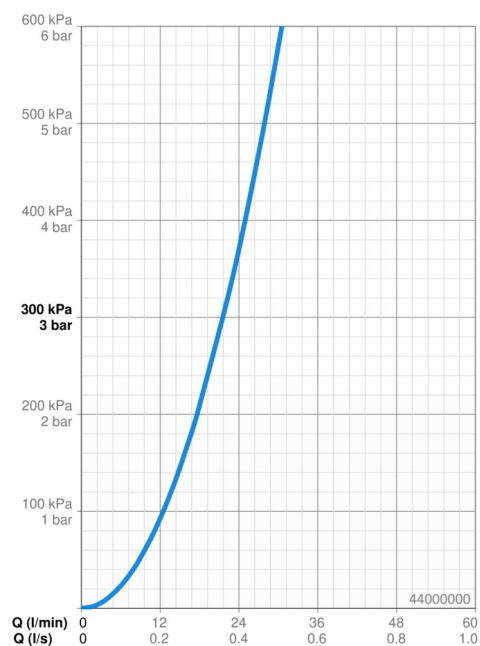
Portata 3 bar **21.6 l/min**

### Caratteristiche tecniche

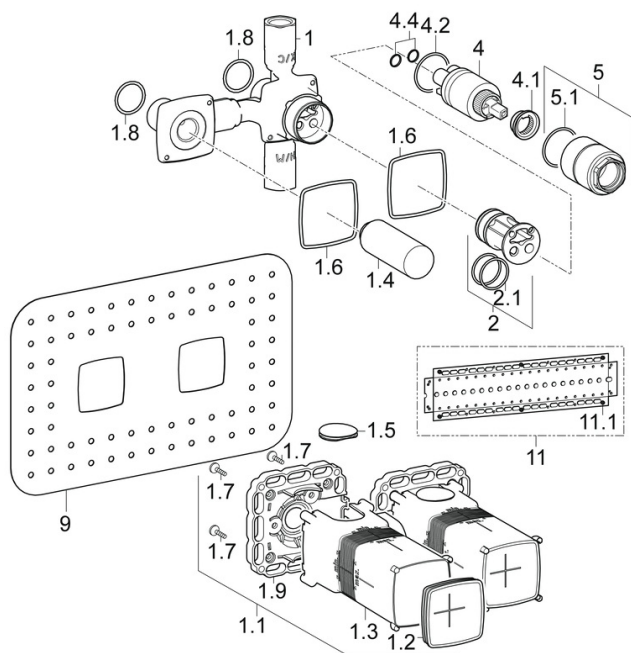
Misura DN (dimensione nominale) **DN15**  
 Fornitura di acqua calda **max. +80°C**  
 Pressione di esercizio **1-10 bar**  
 Misura della connessione **G1/2**  
 Materiale **Ottone**

### Norme

Standard EN **EN 817**



## Parti di ricambio



### SP44000000

	Nome	Codice
1.1	Installation box Fuori produzione	59913683
1.6	Giunto	59913685
1.8	O-ring, d 25x2.5	59905053
2	Adapter	59913686
2.1	O-ring, d 25.12x1.78 Fuori produzione	59913687
4	Cartuccia, 3.5 Classic	59913075
4.1	Temperature adjustment limiter	59912325
4.2	O-ring, d 28.24x2.62 Fuori produzione	59912590
4.4	O-ring, d 10.10x1.60 Fuori produzione	59905072
5	Manicotto filettato, M38x1	59912115
9	Giunto, 280x180	59913684
11	Assembling plate	44050000
11	Assembling plate	44050100
11.1	Set di viti Fuori produzione	59913706
N.I.	Chiave, SW30/34	59912108
N.I.	Prolunga, 20 mm	59913590
N.I.	Adapter	59913826