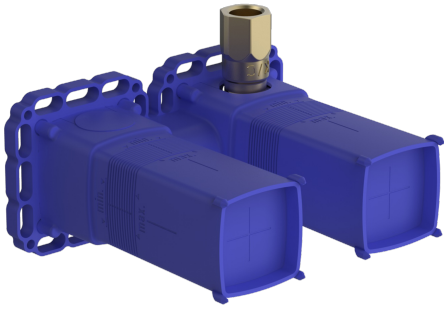
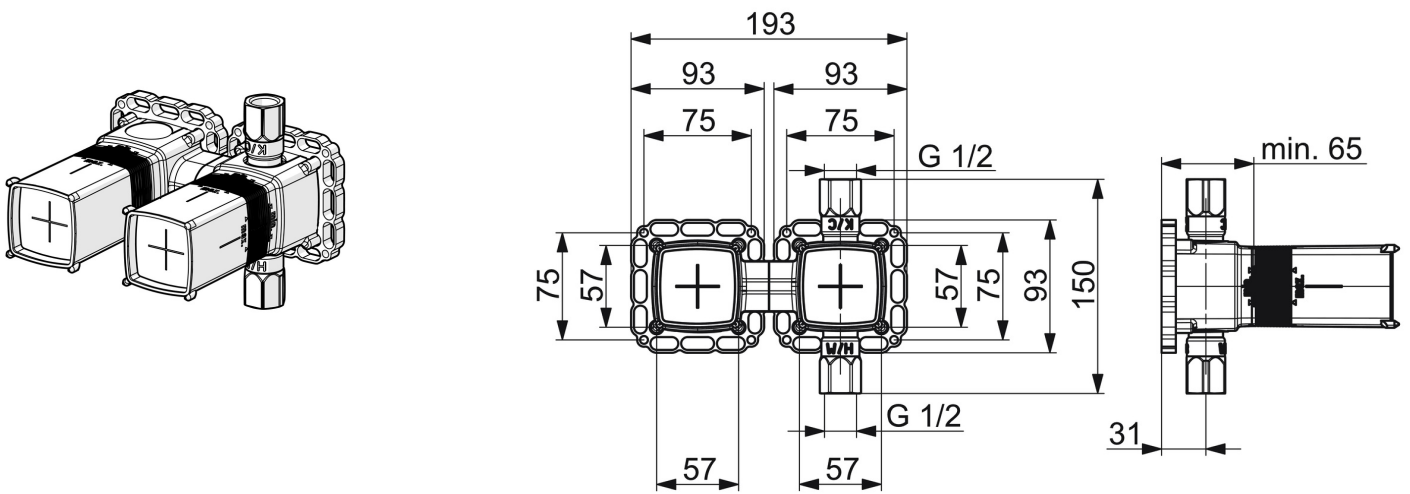


EAN: 4015474202627
static.hansa.com/44000000



- Lavabo
- Encastré
- Montage mural encastré
- Limiteur de température et de débit, Limiteur de température ajustable
- Bouchon de pression, Cartouche céramique de ϕ 35 mm pour contrôle de température et de débit
- Filetage interne, Silencieux
- Corps en laiton DZR
- Film de protection pour cloison sèche, Box de montage et protection, Système de fixation Multifix, Option de rotation



Caractéristiques techniques

Caractéristiques de débit

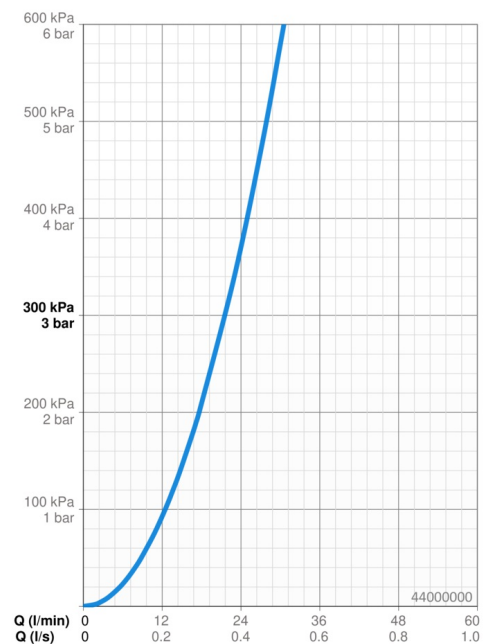
Débit à 3 bar **21.6 l/min**

Caractéristiques techniques

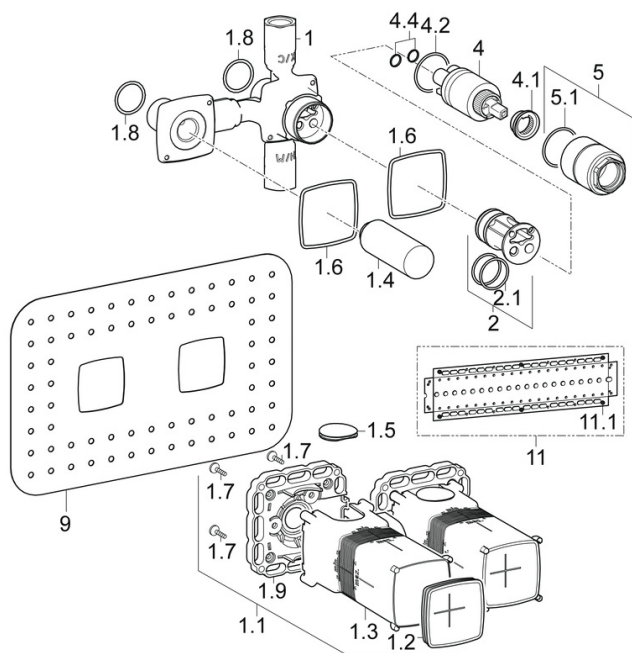
Taille DN (diamètre nominal) **DN15**
 Alimentation en eau chaude **max. +80°C**
 Pression de service **1-10 bar**
 Taille de raccord **G1/2**
 Matériau **brass**

Règlementations

Norme EN **EN 817**



Pièces de rechange



SP44000000

	Nom	Code
1.1	Installation box Arrêté	59913683
1.6	Joint	59913685
1.8	Joint, d 25x2.5	59905053
2	Adaptateur	59913686
2.1	Joint, d 25.12x1.78 Arrêté	59913687
4	Cartouche, 3.5 Classic	59913075
4.1	Temperature adjustment limiter	59912325
4.2	Joint, d 28.24x2.62 Arrêté	59912590
4.4	Joint, d 10.10x1.60 Arrêté	59905072
5	Douille à vis, M38x1	59912115
9	Joint, 280x180	59913684
11	Plaque de finition	44050000
11	Plaque de finition	44050100
11.1	Pochette de vis Arrêté	59913706
N.I.	Clef, SW30/34	59912108
N.I.	Rallonge pour mitigeur encastrés, 20 mm	59913590
N.I.	Adaptateur	59913826