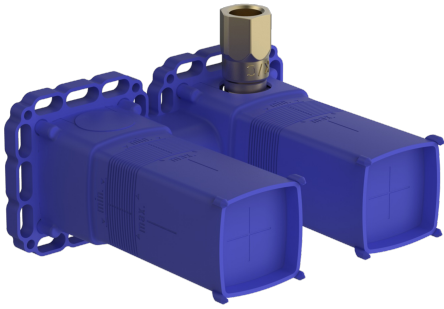
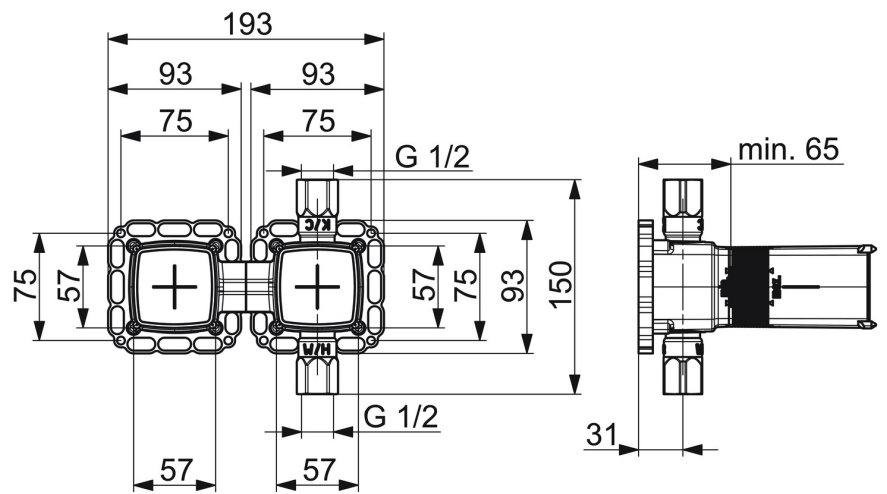
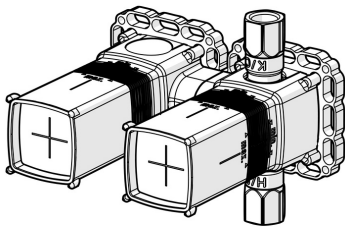


EAN: 4015474202627
static.hansa.com/44000000



- Waschtisch
- Unterputz Einbaukörper
- Wandmontage für Unterputz-Einbaukörper
- Temperaturbegrenzer, Heißwassersperre einstellbar (im Lieferumfang enthalten)
- Abdrückstopfen, ø 3.5 classic Steuerpatrone mit keramischen Dichtscheiben zur Wassermengen- und Temperatureinstellung
- Innengewinde, Schalldämpfer
- Armaturenkörper aus entzinkungsbeständigem Messing (DZR)
- Dichtmanschette für Trockenausbau, Montagebox und Bauschutzkappe, Multifix-Befestigungssystem, Rotierende Montagemöglichkeit



Technische Daten

Durchflusseigenschaften

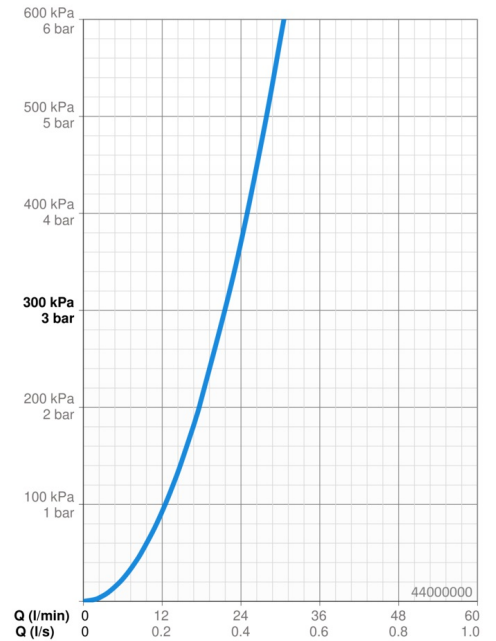
Durchfluss bei 3 bar **21.6 l/min**

Technische Eigenschaften

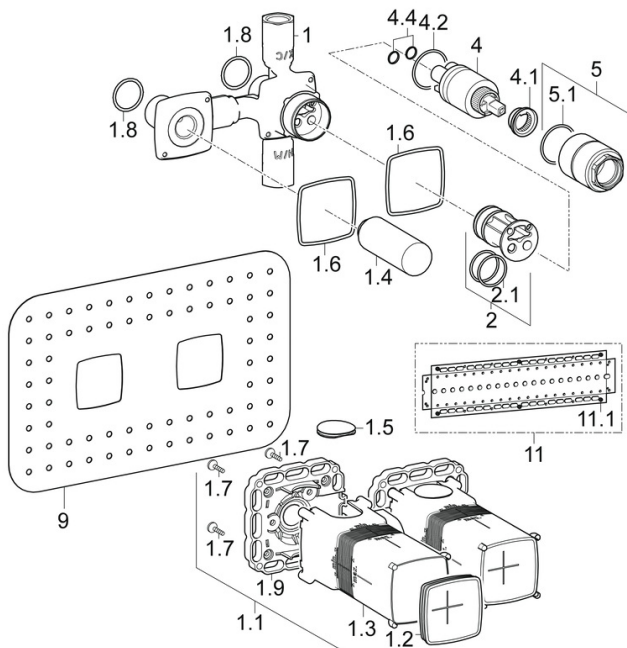
DN-Größe (Nennmaß) **DN15**
 Warmwasserversorgung **max. +80°C**
 Arbeitsdruck **1-10 bar**
 Anschlussgröße **G1/2**
 Werkstoff **Messing**

Vorschriften

EN Standard **EN 817**



Ersatzteile



SP44000000

	Name	Art.-Nr.
1.1	Installations-box Ausgelaufen	59913683
1.6	Dichtung	59913685
1.8	O-Ring, d 25x2.5	59905053
2	Adapter	59913686
2.1	O-Ring, d 25.12x1.78 Ausgelaufen	59913687
4	Kartusche, 3.5 Classic	59913075
4.1	Temperatur-Anschlagring	59912325
4.2	O-Ring, d 28.24x2.62 Ausgelaufen	59912590
4.4	O-Ring, d 10.10x1.60 Ausgelaufen	59905072
5	Schraubhülse, M38x1	59912115
9	Dichtung, 280x180	59913684
11	Montageplatte	44050000
11	Montageplatte	44050100
11.1	Schraubenset Ausgelaufen	59913706
N.I.	Schlüssel, SW30/34	59912108
N.I.	Verlängerungssatz, 20 mm	59913590
N.I.	Adapter	59913826