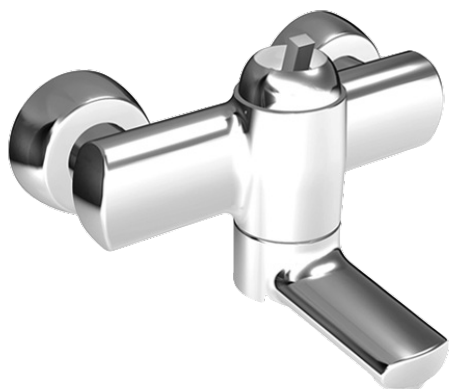
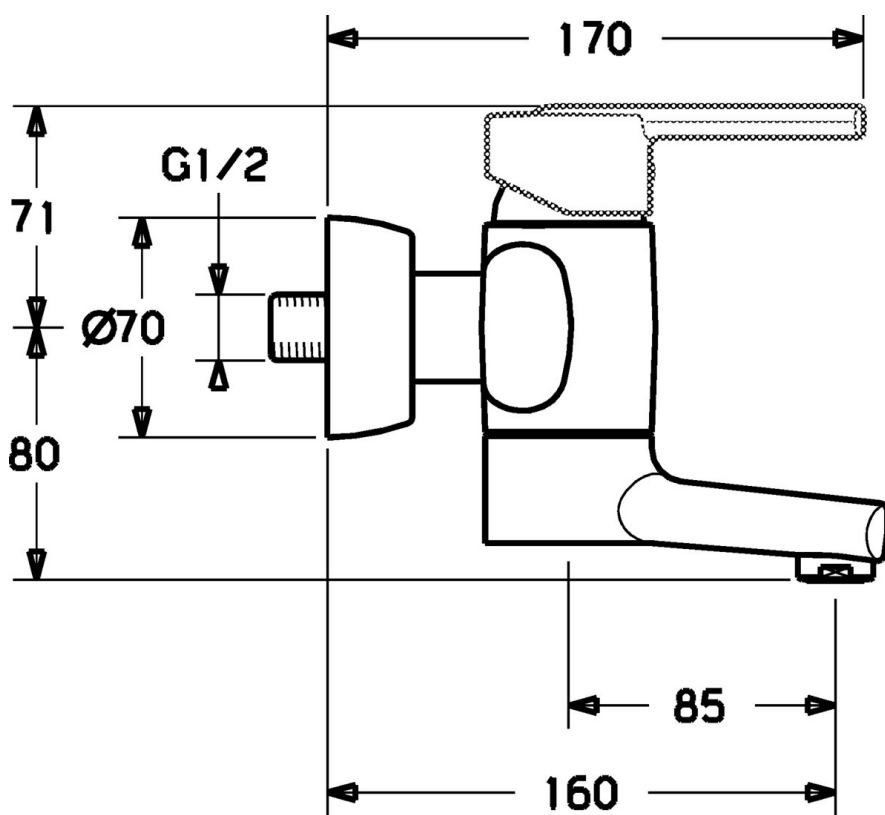


EAN: 4015474106796  
[static.hansa.com/43962100](https://static.hansa.com/43962100)



- Lavabo
- Monocommande
- Montage mural
- Chrome
- Levier monocommande, Levier avec symbole C+F
- Filtre(s) à impuretés, Valve(s) anti-retour
- Silencieux



## Caractéristiques techniques

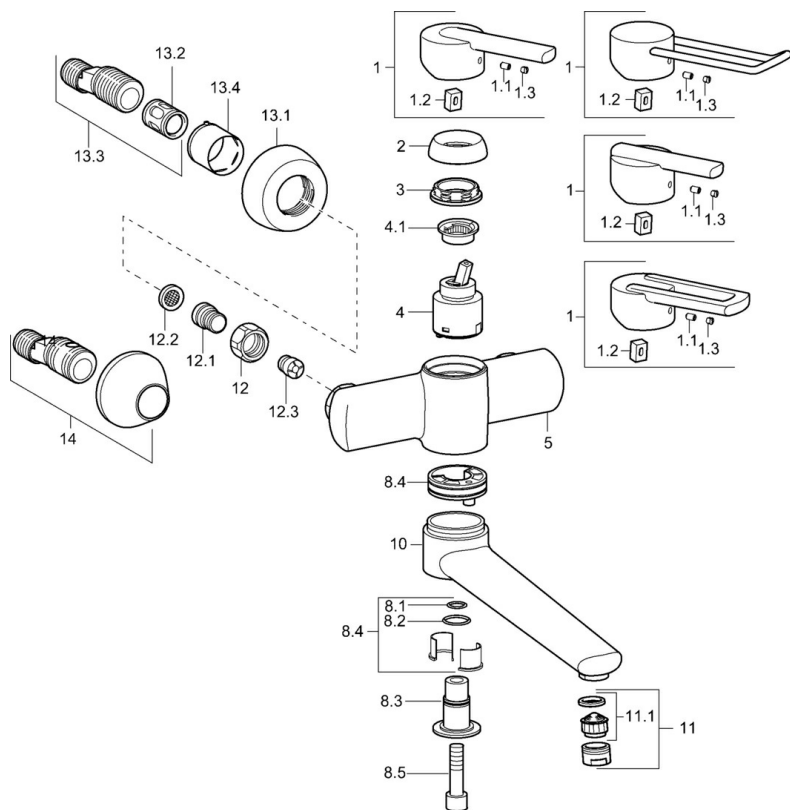
### Caractéristiques techniques

Alimentation en eau chaude	max. +80°C
Pression de service	0.5-10 bar
Dispositif de protection (EN1717)	EB
Matériau	brass

### Règlementations

Norme EN	EN 817
----------	--------

## Pièces de rechange



### SP43692100

	Nom	Code
1	Levier Arrêté	43880003
1	Levier Arrêté	43890005
1	Levier Arrêté	59913774
1	Levier, L=138 Arrêté	59913849
1.1	Vis, M5x8, SW2.5	59904755
1.2	Kit de joints pour bec	59904778
1.3	Capuchon Gris	59912112
2	Chape Arrêté	59912797
3	Vis, M42x1, SW34 Arrêté	59912798
4	Cartouche, 4.0 Classic	59912791
4.1	Temperature adjustment limiter Arrêté	59912799
8.1	Joint, d 14x2 Arrêté	59904823
8.2	Joint, 20x2	59912435
8.3	Titulaire Arrêté	59912819
8.4	Ensemble d'entretien Arrêté	59912818
8.5	Vis, M12x35 Arrêté	59912817
10	Bec, L=225 Arrêté	59912822
10	Bec, L=85 Arrêté	59912820
11	Aérateur, M24x1 STD HC A	59902366
11.1	Aérateur, M22/24 A	59902081
12	Écrou de connexion, G3/4, AF30	59902230
12.1	Nipple	59911075
12.2	Joint filtre, G3/4	59911076
12.3	Clapet anti-retour	59905714
13.1	Rosaces	59912652
13.2	Silencieux	59904792
13.3	Connecteur excentrique, G3/4xG1/2, DN15	59910254
13.4	Rosace	59912651
14	Racc excentrique, vis pointeau et rosace, G1/2xG3/4	59902034
N.I.	Clef, SW30/34	59912108