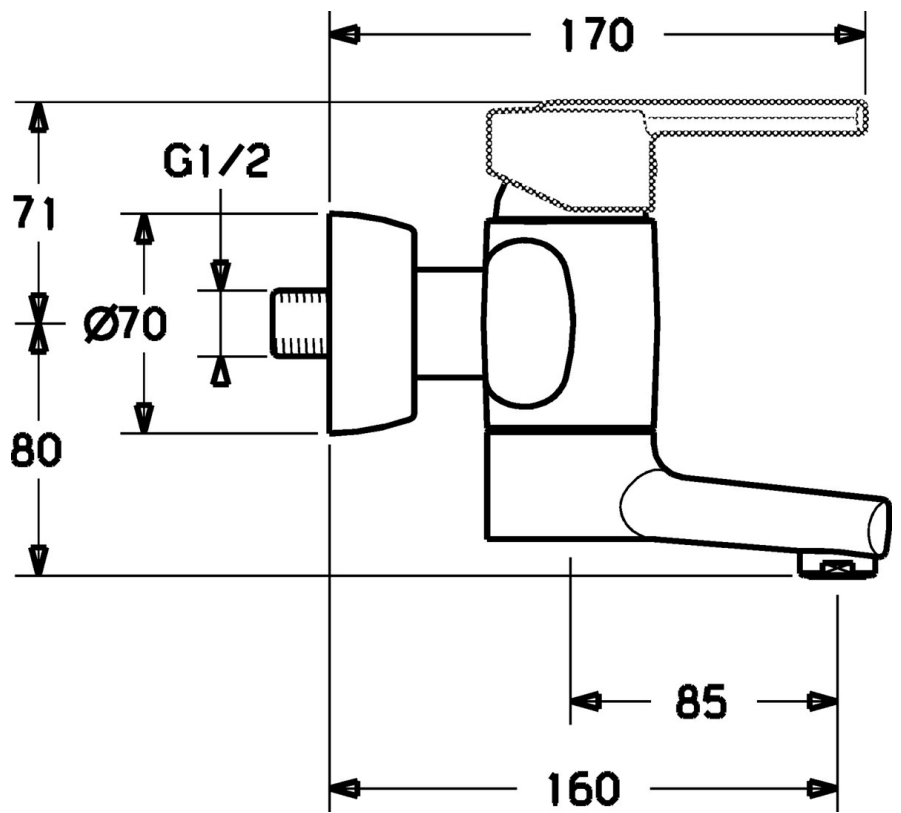


EAN: 4015474106796  
[static.hansa.com/43962100](https://static.hansa.com/43962100)



- Waschtisch
- Einhebelmischer
- Wandmontage
- Chrom
- Einhandbedienhebel/Griff, Hebel mit W+K-Kennzeichnung
- Schmutzfilter, Rückflussverhinderer
- Schalldämpfer



## Technische Daten

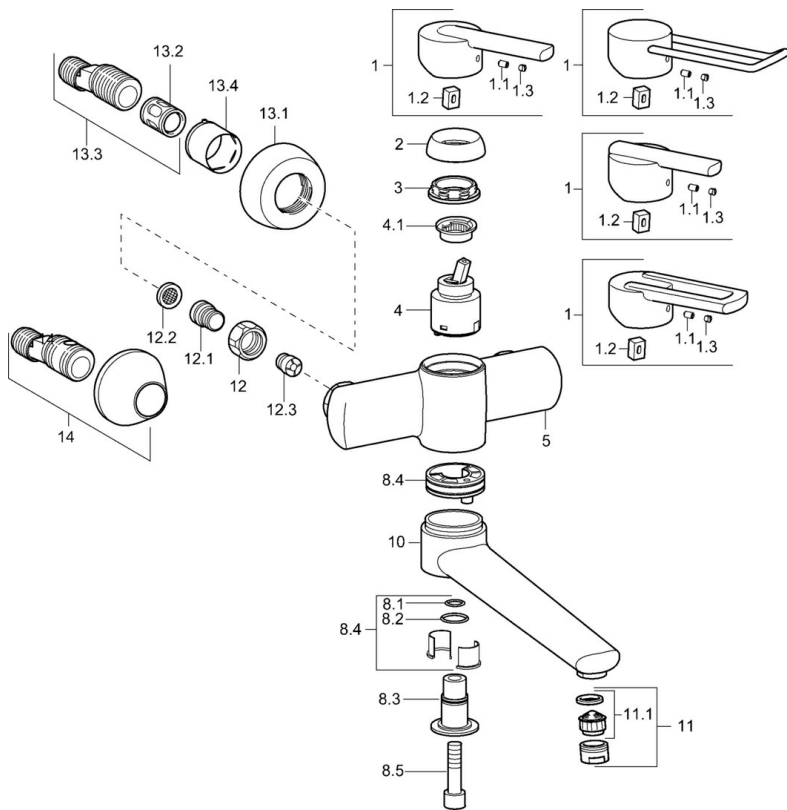
### Technische Eigenschaften

|                                |            |
|--------------------------------|------------|
| Warmwasserversorgung           | max. +80°C |
| Arbeitsdruck                   | 0.5-10 bar |
| Sicherungseinrichtung (EN1717) | EB         |
| Werkstoff                      | Messing    |

### Vorschriften

|             |        |
|-------------|--------|
| EN Standard | EN 817 |
|-------------|--------|

## Ersatzteile



### SP43692100

|      | Name  | Art.-Nr. |
|------|---|----------|
| 1    | Hebel Ausgelaufen                                     | 43880003 |
| 1    | Hebel Ausgelaufen                                     | 43890005 |
| 1    | Hebel Ausgelaufen                                     | 59913774 |
| 1    | Hebel, L=138 Ausgelaufen                              | 59913849 |
| 1.1  | Schraube, M5x8, SW2.5                                 | 59904755 |
| 1.2  | Kunststoffadapter                                     | 59904778 |
| 1.3  | Dekorkappe Grau                                       | 59912112 |
| 2    | Abdeckkappe Ausgelaufen                               | 59912797 |
| 3    | Schraube, M4x1, SW34 Ausgelaufen                      | 59912798 |
| 4    | Kartusche, 4.0 Classic                                | 59912791 |
| 4.1  | Temperatur-Anschlagring Ausgelaufen                   | 59912799 |
| 8.1  | O-Ring, d 14x2 Ausgelaufen                            | 59904823 |
| 8.2  | O-Ring, 20x2  | 59912435 |
| 8.3  | Halter Ausgelaufen                                    | 59912819 |
| 8.4  | Wartungsset Ausgelaufen                               | 59912818 |
| 8.5  | Schraube, M12x35 Ausgelaufen                          | 59912817 |
| 10   | Auslauf, L=225 Ausgelaufen                            | 59912822 |
| 10   | Auslauf, L=85 Ausgelaufen                             | 59912820 |
| 11   | Luftsprudler, M24x1 STD HC A                          | 59902366 |
| 11.1 | Luftsprudler, M22/24 A                                | 59902081 |
| 12   | Anschlussmutter, G3/4, AF30                           | 59902230 |
| 12.1 | Nippel  | 59911075 |
| 12.2 | Schmutzfilter, G3/4                                   | 59911076 |
| 12.3 | Rückschlagventil                                      | 59905714 |
| 13.1 | Rosette   | 59912652 |
| 13.2 | Schalldämpfer   | 59904792 |
| 13.3 | Exzenter-Anschluss, G3/4xG1/2, DN15                   | 59910254 |
| 13.4 | Abdeckhülse   | 59912651 |
| 14   | Excenteranschluss f.Stopventil u. Rosetten, G1/2xG3/4 | 59902034 |
| N.I. | Schlüssel, SW30/34                                    | 59912108 |