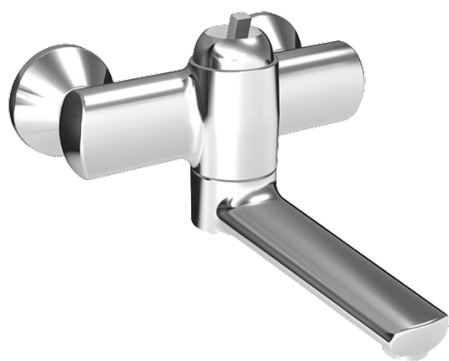
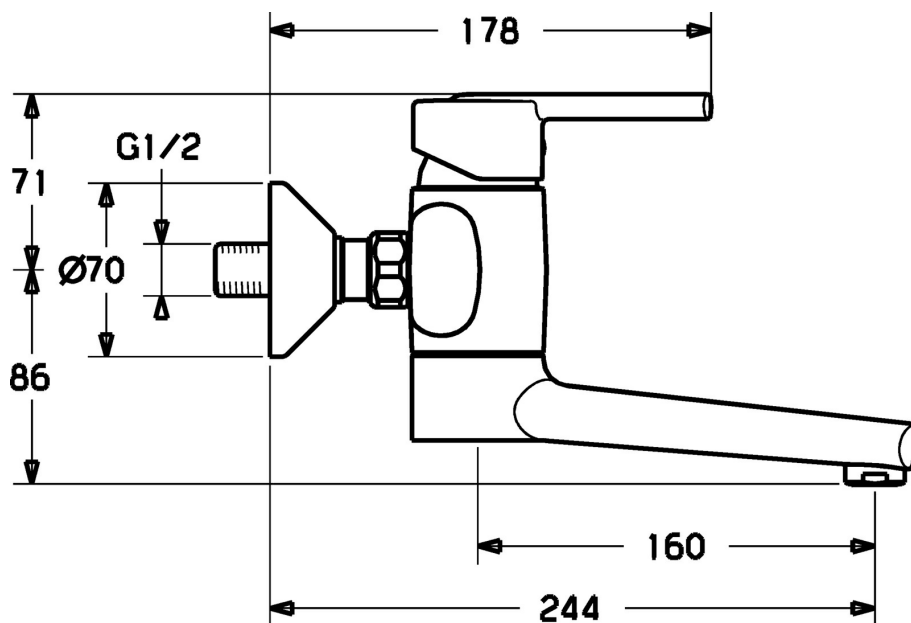


EAN: 4015474107038
static.hansa.com/43942200



- Lavabo
- Monocommande
- Montage mural
- Chrome
- Levier monocommande, Levier avec symbole C+F
- Filtre(s) à impuretés, Valve(s) anti-retour
- Silencieux



Caractéristiques techniques

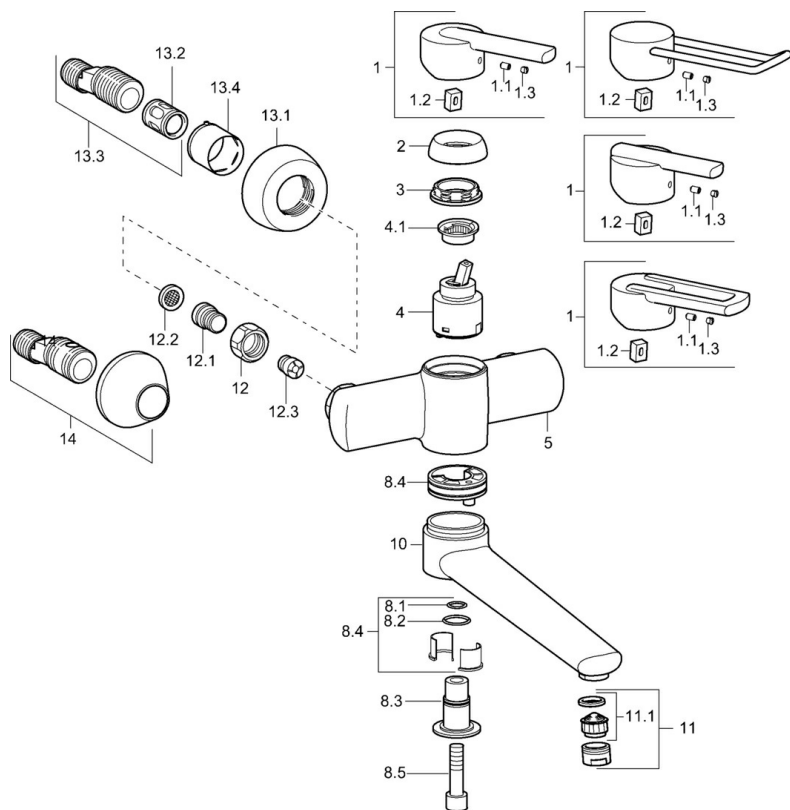
Caractéristiques techniques

| | |
|-----------------------------------|------------|
| Alimentation en eau chaude | max. +80°C |
| Pression de service | 0.5-10 bar |
| Dispositif de protection (EN1717) | EB |
| Matériau | brass |

Règlementations

| | |
|----------|--------|
| Norme EN | EN 817 |
|----------|--------|

Pièces de rechange



SP43692100

| | Nom | Code |
|------|---|----------|
| 1 | Levier Arrêté | 43880003 |
| 1 | Levier Arrêté | 43890005 |
| 1 | Levier Arrêté | 59913774 |
| 1 | Levier, L=138 Arrêté | 59913849 |
| 1.1 | Vis, M5x8, SW2.5 | 59904755 |
| 1.2 | Kit de joints pour bec | 59904778 |
| 1.3 | Capuchon Gris | 59912112 |
| 2 | Chape Arrêté | 59912797 |
| 3 | Vis, M42x1, SW34 Arrêté | 59912798 |
| 4 | Cartouche, 4.0 Classic | 59912791 |
| 4.1 | Temperature adjustment limiter Arrêté | 59912799 |
| 8.1 | Joint, d 14x2 Arrêté | 59904823 |
| 8.2 | Joint, 20x2 | 59912435 |
| 8.3 | Titulaire Arrêté | 59912819 |
| 8.4 | Ensemble d'entretien Arrêté | 59912818 |
| 8.5 | Vis, M12x35 Arrêté | 59912817 |
| 10 | Bec, L=225 Arrêté | 59912822 |
| 10 | Bec, L=85 Arrêté | 59912820 |
| 11 | Aérateur, M24x1 STD HC A | 59902366 |
| 11.1 | Aérateur, M22/24 A | 59902081 |
| 12 | Écrou de connexion, G3/4, AF30 | 59902230 |
| 12.1 | Nipple | 59911075 |
| 12.2 | Joint filtre, G3/4 | 59911076 |
| 12.3 | Clapet anti-retour | 59905714 |
| 13.1 | Rosaces | 59912652 |
| 13.2 | Silencieux | 59904792 |
| 13.3 | Connecteur excentrique, G3/4xG1/2, DN15 | 59910254 |
| 13.4 | Rosace | 59912651 |
| 14 | Racc excentrique, vis pointeau et rosace, G1/2xG3/4 | 59902034 |
| N.I. | Clef, SW30/34 | 59912108 |