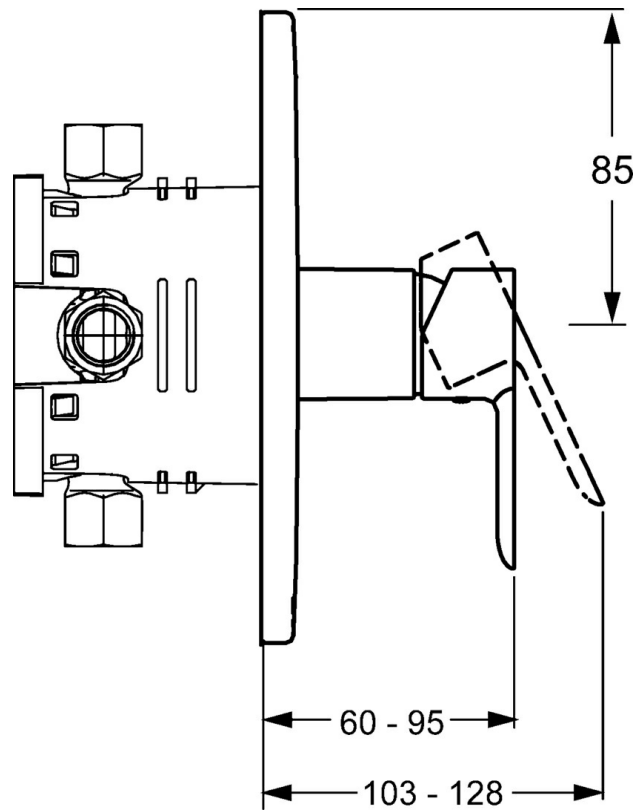
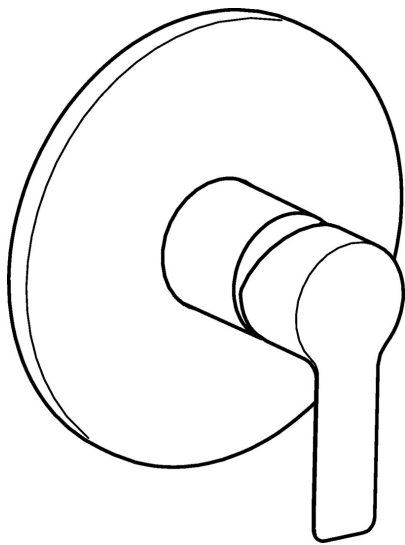


EAN: 4015474245150  
[static.hansa.com/43879503](https://static.hansa.com/43879503)



- Douche oplossingen
- Eengreeps, Afbouwset
- Wandmontage voor inbouwunit
- Chrom
- Eengreeps bediend, Hendel met warm-koud-aanduiding
- Ronde rozet



## Technische gegevens

### Doorstromingseigenschappen

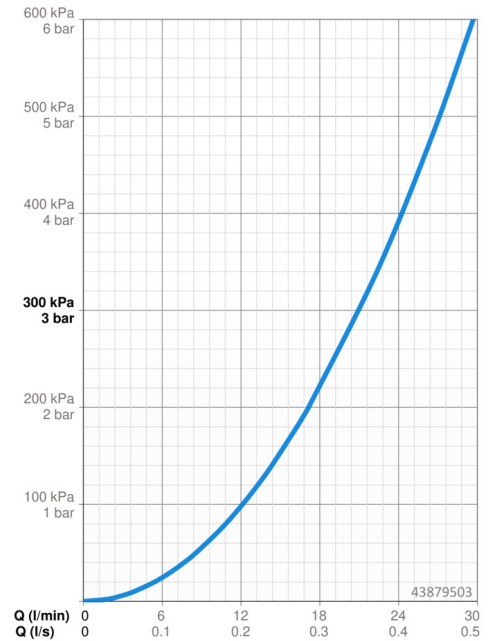
Doorstroomhoeveelheid bij 3 bar **21.0 l/min**

### Technische eigenschappen

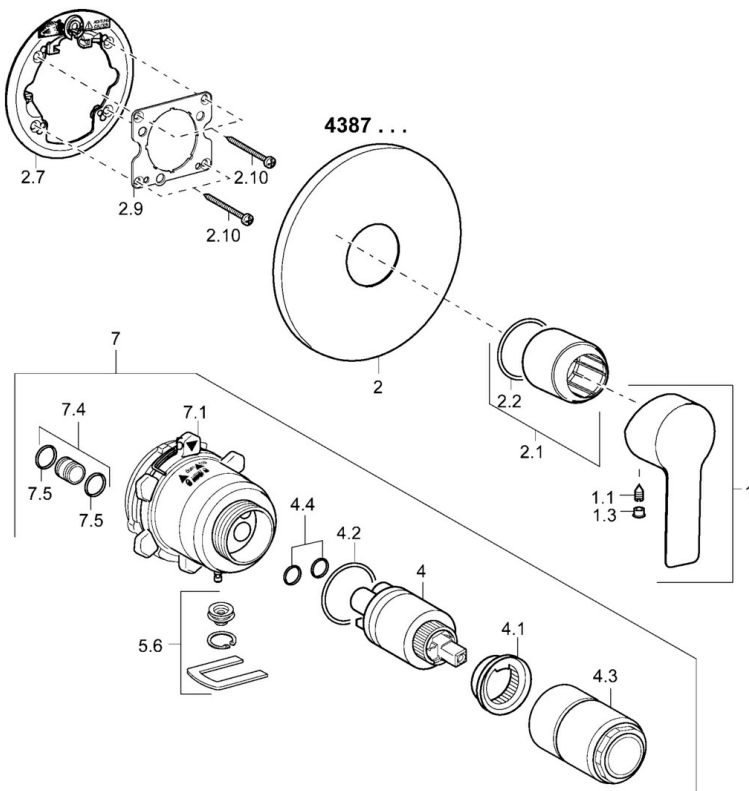
Warmwatertoevoer **max. +80°C**  
 Werkdruk **0.5-10 bar**

### Voorschriften

EN-norm **EN 817**



## Reserveonderdelen



### SP43879503

|      | Naam                                    | Code     |
|------|---|----------|
| 1    | Hendel Chromm                           | 59913650 |
| 1.1  | Schroef, M5x8, SW2.5                    | 59904755 |
| 1.3  | Sierdop Grijs                           | 59912112 |
| 2    | Afdekplaat, d 170 mm, (2011-) Chromm    | 59913404 |
| 2.1  | Rosassen Chromm                         | 59912511 |
| 2.2  | O-ring, 41x3                            | 59913215 |
| 2.7  | Verstevigingsplaat Chromm Stopgezet     | 59913047 |
| 2.9  | Fixing plate                            | 59913034 |
| 2.10 | Schroef, M4.5x80                        | 59912890 |
| 4    | Binnenwerk, 3.5 Classic                 | 59913075 |
| 4    | Binnenwerk, 3.5 Eco                     | 59912324 |
| 4.1  | Temperature adjustment limiter          | 59912325 |
| 4.2  | O-ring, d 28.24x2.62 Stopgezet          | 59912590 |
| 4.3  | Schroef de mouw, M38x1                  | 59912115 |
| 4.4  | O-ring, d 10.10x1.60 Stopgezet          | 59905072 |
| 5.6  | Plug                                    | 59912981 |
| 7    | Functional unit, H/C reversed           | 59912978 |
| 7    | Functional unit, 3.5, (2011-) Stopgezet | 59913376 |
| 7.1  | Blind nut                               | 59912984 |
| 7.4  | Aansluitnippel, (2014-)                 | 59913885 |
| 7.5  | O-ring, d 14x2                          | 59912982 |
| 21   | Inbouwverlengstuk compleet, 20 mm       | 59912754 |