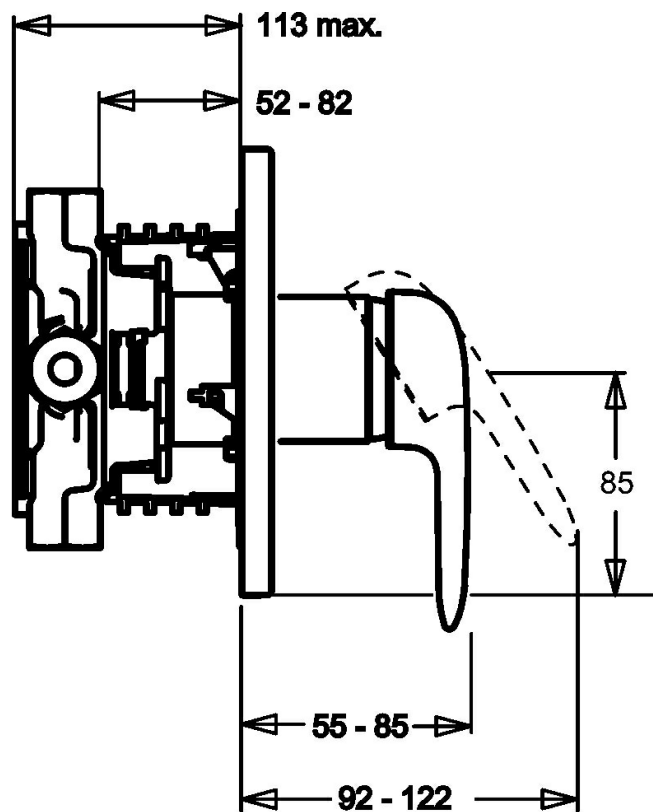


EAN: 4015474147362
static.hansa.com/43869540



- Soluzioni doccia
- Monocomando
- Montaggio a parete con unità d'incasso
- Cromo
- Leva/Manopola monocomando, Leva con simbolo F+C
- Limitatore di temperatura, Limitatore di temperatura regolabile
- Cartuccia a dischi ceramici \varnothing 48mm (Eco)



Dati tecnici

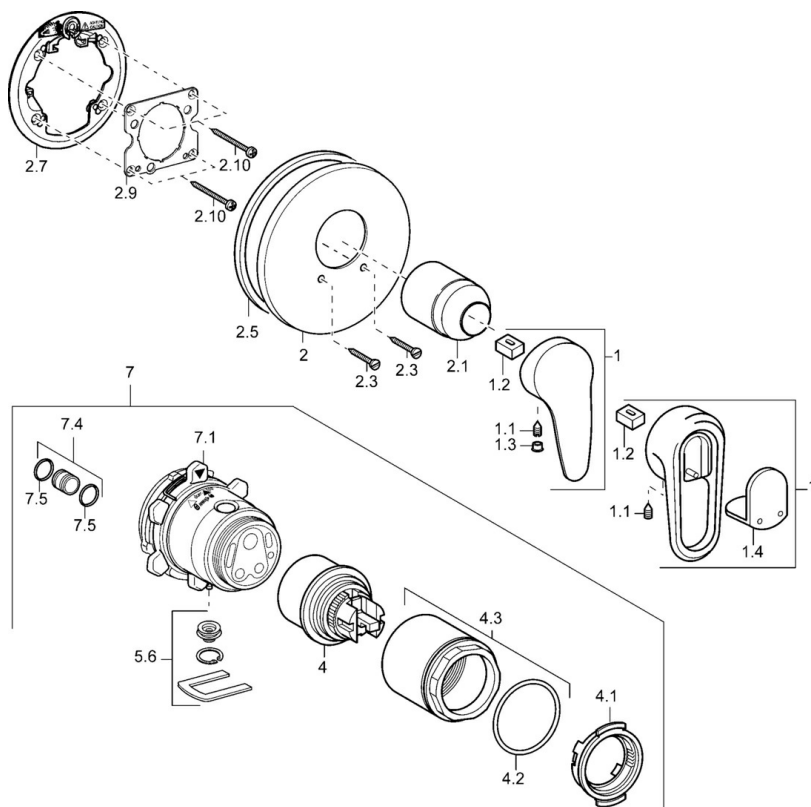
Caratteristiche tecniche

Fornitura di acqua calda	max. +80°C
Pressione di esercizio	0.5-10 bar

Norme

Standard EN	EN 817
-------------	--------

Parti di ricambio



SP43869040

	Nome	Codice
1	Leva Cromo/Satinato Fuori produzione	5990389592
1	Leva Cromo/Satinato Fuori produzione	5990388292
1	Leva Cromo Fuori produzione	59913771
1	Leva, L=99 mm, (-2011) Cromo	59913768
1.1	Screw, M5x8, SW2.5	59904755
1.2	Adattatore	59904778
1.3	Tappo, hot/cold	59906705
1.4	Tappo Fuori produzione	59911468
2	Piastra, d 56 mm	59913078
2	Piastra, d 170/56 mm Cromo Fuori produzione	59912928
2	Piastra, d 135 / d 56 mm Cromo Fuori produzione	59912882
2.1	Cappuccio Cromo	59904820
2.3	Screw, M5x25 Cromo	59912881
2.5	Guarnizione di gomma	59913045
2.7	Fixing part	59912888
2.9	Fixing plate	59913034
2.10	Screw, M4.5x80	59912890
4	Cartuccia, 4,8 eco	59904601
4.1	Hot water limiter	59904759
4.2	O-ring, 50.52x1.78	59906841
4.3	Vite eye, M50x1, SW45	59912980
5.6	Tappo	59912981
7	Corpo per miscelatore incasso doccia Fuori produzione	59912897
7	Unità funzionale Fuori produzione	59912907
7.1	Blind nut	59912984
7.4	Nipplo di collegamento, (2014-)	59913885
7.5	O-ring, d 14x2	59912982
N.I.	Prolunga, 20 mm	59912754