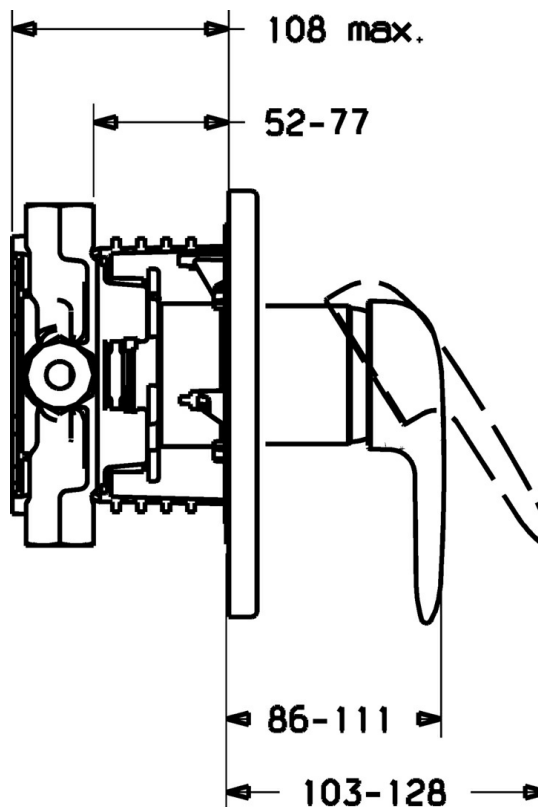


EAN: 4015474111813
static.hansa.com/43869040



- Solutions de douche
- Monocommande, Kit de finition
- Montage mural encastré
- Chrome
- Levier monocommande, Levier avec symbole C+F
- Rosace ronde



Caractéristiques techniques

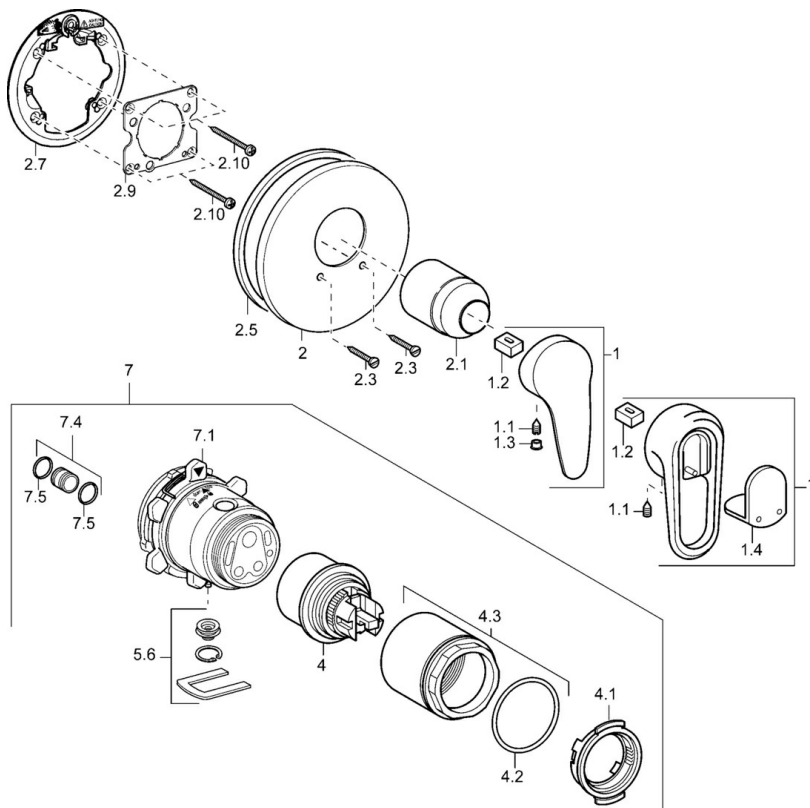
Caractéristiques techniques

| | |
|----------------------------|------------|
| Alimentation en eau chaude | max. +80°C |
| Pression de service | 0.5-10 bar |

Règlementations

| | |
|----------|--------|
| Norme EN | EN 817 |
|----------|--------|

Pièces de rechange



SP43869040

| | Nom | Code |
|------|--|------------|
| 1 | Levier Chrome/Satin Arrêté | 5990389592 |
| 1 | Levier Chrome/Satin Arrêté | 5990388292 |
| 1 | Levier Arrêté | 59913771 |
| 1 | Levier, L=99 mm, (-2011) | 59913768 |
| 1.1 | Vis, M5x8, SW2.5 | 59904755 |
| 1.2 | Kit de joints pour bec | 59904778 |
| 1.3 | Bouchon cache trou, hot/cold | 59906705 |
| 1.4 | Capuchon Arrêté | 59911468 |
| 2 | Rosaces, d 56 mm | 59913078 |
| 2 | Rosaces, d 170/56 mm Arrêté | 59912928 |
| 2 | Rosaces, d 135 / d 56 mm Arrêté | 59912882 |
| 2.1 | Chape | 59904820 |
| 2.3 | Vis, M5x25 | 59912881 |
| 2.5 | Joint en caoutchouc | 59913045 |
| 2.7 | Pièce de fixation | 59912888 |
| 2.9 | Fixing plate | 59913034 |
| 2.10 | Vis, M4.5x80 | 59912890 |
| 4 | Cartouche, 4,8 eco | 59904601 |
| 4.1 | Hot water limiter | 59904759 |
| 4.2 | Joint, 50.52x1.78 | 59906841 |
| 4.3 | Vis Loop, M50x1, SW45 | 59912980 |
| 5.6 | Bouchon cache trou | 59912981 |
| 7 | Corps pour mitigeur douche encastré Arrêté | 59912897 |
| 7 | Unité fonctionnelle Arrêté | 59912907 |
| 7.1 | Blind nut | 59912984 |
| 7.4 | Mamelon de raccordement, (2014-) | 59913885 |
| 7.5 | Joint, d 14x2 | 59912982 |
| N.I. | Rallonge pour mitigeur encastrés, 20 mm | 59912754 |