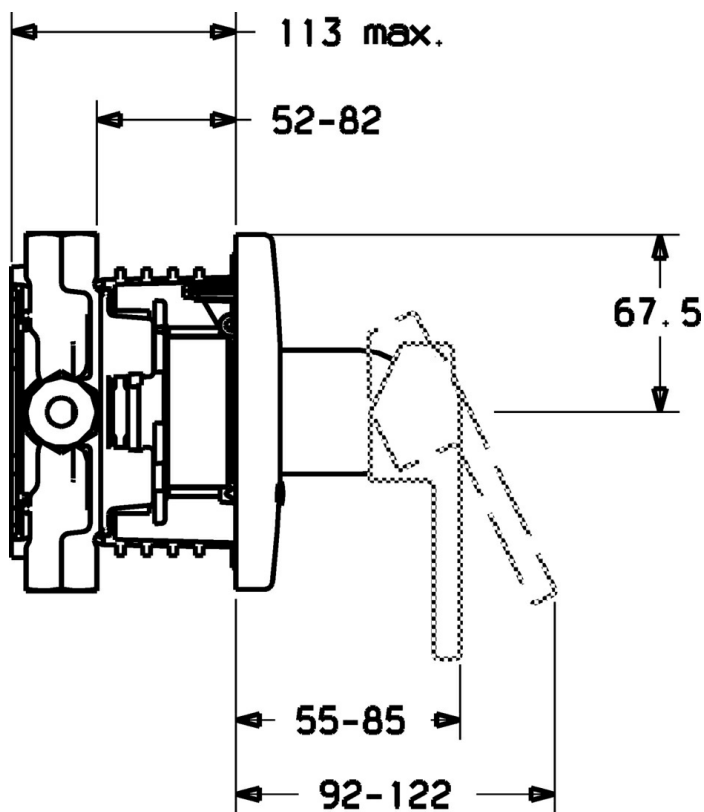


EAN: 4015474114623  
[static.hansa.com/43869000](http://static.hansa.com/43869000)



- Riešenia pre sprchy
- Jednopáková, Sada pre konečnú montáž
- Podomietková inštalácia
- Chróm
- Jedna ovládacia páka / rukoväť, Páka so symbolom teplej a studenej vody
- Gulatá rozeta



## Technické údaje

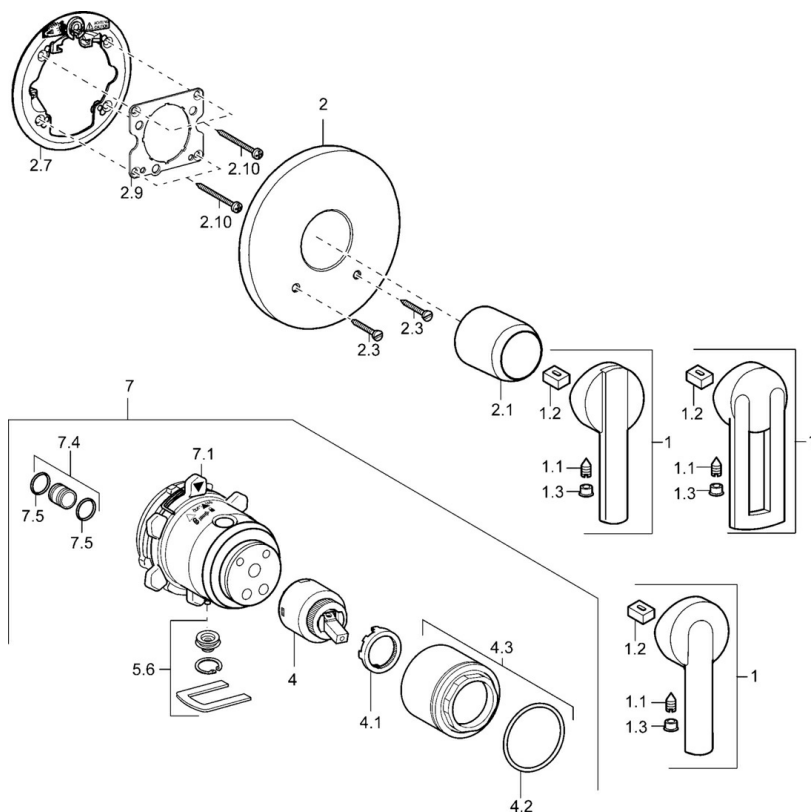
### Technické vlastnosti

|                     |            |
|---------------------|------------|
| Dodávka teplej vody | max. +80°C |
| Pracovný tlak       | 0.5-10 bar |

### Predpisy

|          |        |
|----------|--------|
| Norma EN | EN 817 |
|----------|--------|

## Náhradné diely



### SP43869000

|      | Názov                                   | Kód      |
|------|---|----------|
| 1    | Ovládacia rukoväť Ukončené              | 43890005 |
| 1    | Ovládacia rukoväť Ukončené              | 43880003 |
| 1    | Ovládacia rukoväť Ukončené              | 59913774 |
| 1.1  | Skrutka, M5x8, SW2.5                    | 59904755 |
| 1.2  | Klzné puzdro                            | 59904778 |
| 1.3  | Záslepka Sivá                           | 59912112 |
| 2    | Kryt príruby, d 135 / d 48 mm Ukončené  | 59912886 |
| 2    | Kryt príruby, d 48 mm Ukončené          | 59913080 |
| 2.1  | Krytka Ukončené                         | 59912885 |
| 2.3  | Skrutka, M5x25                          | 59912881 |
| 2.7  | Upevňovacia objímka Ukončené            | 59913035 |
| 2.9  | [SK1669]                                | 59913034 |
| 2.10 | Skrutka, M4.5x80                        | 59912890 |
| 4    | Kartuš, 4.0 Classic                     | 59912791 |
| 4.1  | Temperature adjustment limiter Ukončené | 59912799 |
| 4.2  | O-krúžok, d 40x2                        | 59911507 |
| 4.3  | Očné skrutka, M4x1, SW34 Ukončené       | 59912987 |
| 5.6  | [SK509]                                 | 59912981 |
| 7    | Funkčná jednotka, H/C reversed Ukončené | 59912977 |
| 7    | Funkčná jednotka, 4.0 Ukončené          | 59912900 |
| 7.1  | Blind nut                               | 59912984 |
| 7.4  | Pripojovacie šróbenie, (2014-)          | 59913885 |
| 7.5  | O-krúžok, d 14x2                        | 59912982 |
| N.I. | Nadstavňový segment, 20 mm              | 59912754 |