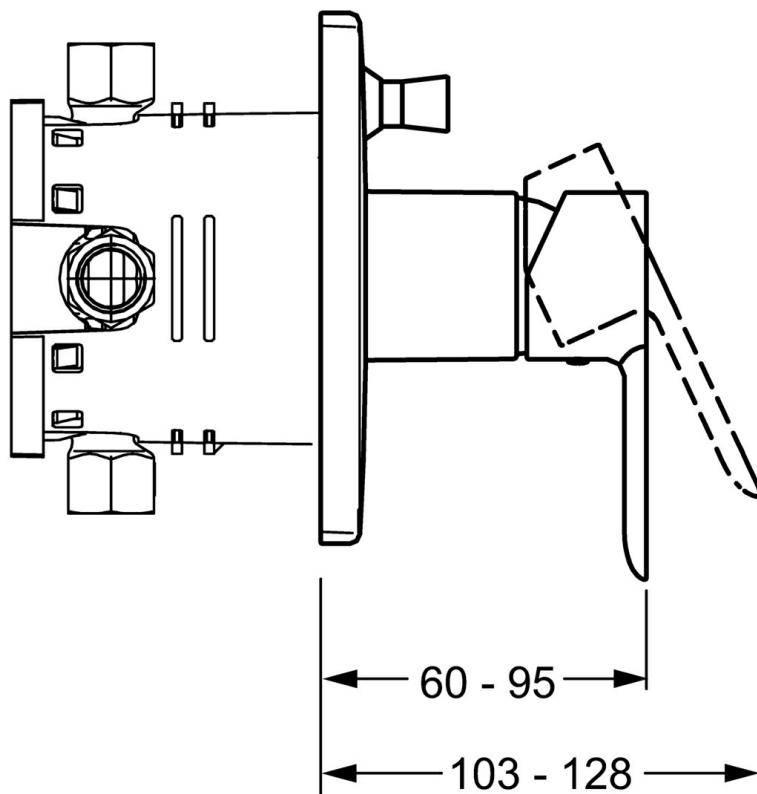
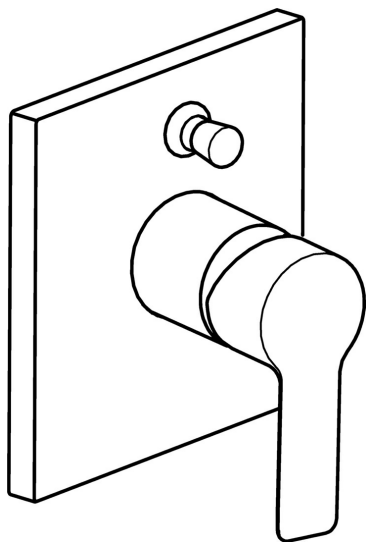


EAN: 4015474267978  
[static.hansa.com/43859513](https://static.hansa.com/43859513)



- Baignoire et douche
- Monocommande, Kit de finition
- Montage mural encastré
- Chrome
- Levier monocommande, Levier avec symbole C+F
- Rosace carrée



## Caractéristiques techniques

### Caractéristiques de débit

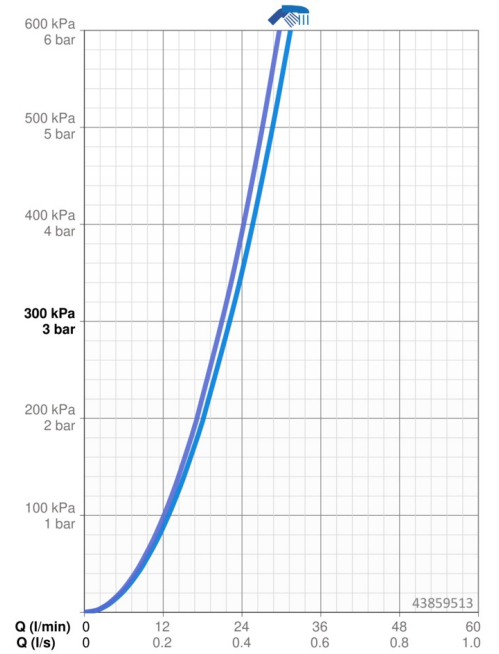
Débit à 3 bar **22.2 / 21.0 l/min**

### Caractéristiques techniques

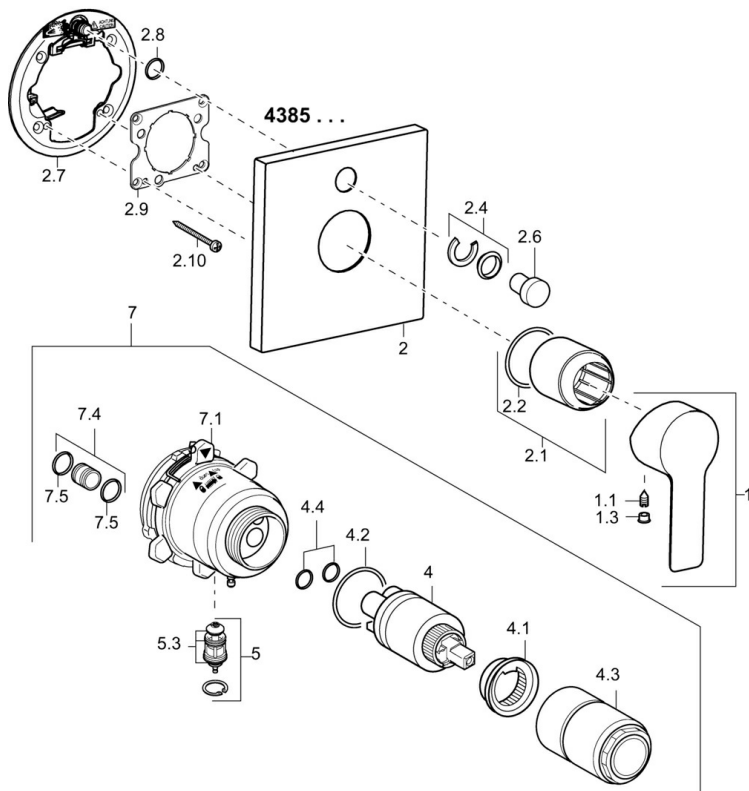
Alimentation en eau chaude **max. +80°C**  
Pression de service **0.5-10 bar**

### Règlementations

Norme EN **EN 817**



## Pièces de rechange



### SP43859513

|      | Nom                                     | Code     |
|------|---|----------|
| 1    | Levier                                  | 59913650 |
| 1.1  | Vis, M5x8, SW2.5                        | 59904755 |
| 1.3  | Butée de réglage                        | 59913762 |
| 2    | Rosaces, 150x150 mm                     | 59914004 |
| 2.1  | Rosace                                  | 59912511 |
| 2.2  | Joint, 41x3                             | 59913215 |
| 2.4  | Chape crantée                           | 59912924 |
| 2.6  | Bouton brousse                          | 59913656 |
| 2.7  | Plaque de fixation                      | 59913048 |
| 2.8  | Joint, d 7.65x1.78                      | 59902337 |
| 2.9  | Fixing plate                            | 59913034 |
| 2.10 | Vis, M4.5x80                            | 59912890 |
| 4    | Cartouche, 3.5 Classic                  | 59913075 |
| 4    | Cartouche, 3.5 Eco                      | 59912324 |
| 4.1  | Temperature adjustment limiter          | 59912325 |
| 4.2  | Joint, d 28.24x2.62 Arrêté              | 59912590 |
| 4.3  | Douille à vis, M38x1                    | 59912115 |
| 4.4  | Joint, d 10.10x1.60 Arrêté              | 59905072 |
| 5    | Inverseur                               | 59912985 |
| 5.3  | Set de fixation pour bec Arrêté         | 59912997 |
| 7    | Unité fonctionnelle, H/C reversed       | 59912978 |
| 7    | Unité fonctionnelle, 3.5 (2011-) Arrêté | 59913380 |
| 7.1  | Blind nut                               | 59912984 |
| 7.4  | Mamelon de raccordement, (2014-)        | 59913885 |
| 7.5  | Joint, d 14x2                           | 59912982 |
| N.I. | Rallonge pour mitigeur encastrés, 20 mm | 59912754 |