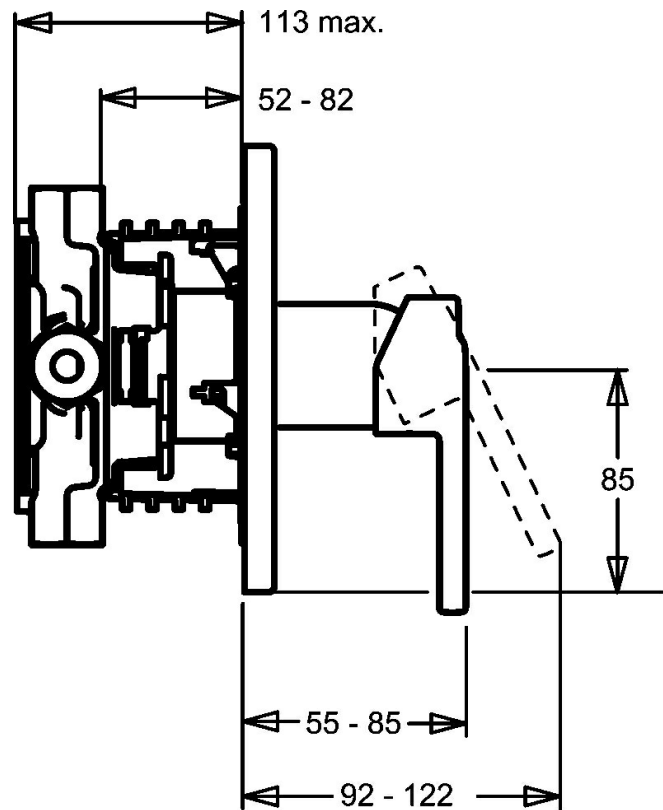


EAN: 4015474147010
static.hansa.com/43849500



- Vasca & doccia
- Monocomando
- Montaggio a parete con unità d'incasso
- Cromo
- Leva/Manopola monocomando, Leva con simbolo F+C



Dati tecnici

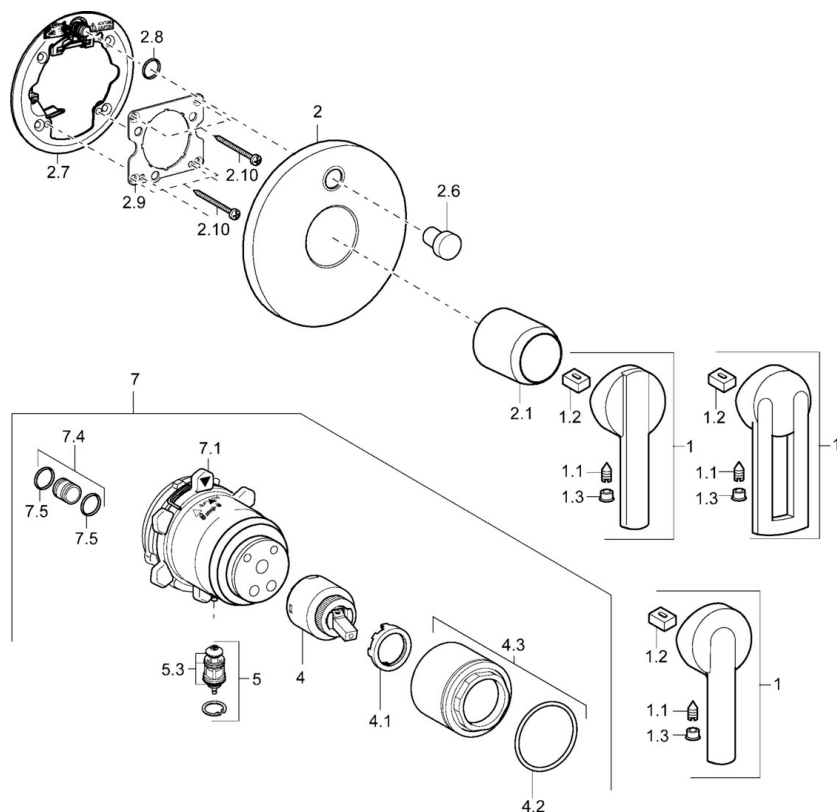
Caratteristiche tecniche

| | |
|--------------------------|------------|
| Fornitura di acqua calda | max. +80°C |
| Pressione di esercizio | 0.5-10 bar |

Norme

| | |
|-------------|--------|
| Standard EN | EN 817 |
|-------------|--------|

Parti di ricambio



SP43849500

| | Nome | Codice |
|------|---|----------|
| 1 | Leva Cromo Fuori produzione | 43890005 |
| 1 | Leva Cromo Fuori produzione | 59913774 |
| 1 | Leva Cromo Fuori produzione | 43880003 |
| 1.1 | Screw, M5x8, SW2.5 | 59904755 |
| 1.2 | Adattatore | 59904778 |
| 1.3 | Tappo Grigio | 59912112 |
| 2 | Piastra, d 48 mm Fuori produzione | 59913079 |
| 2.1 | Cappuccio Cromo Fuori produzione | 59912885 |
| 2.6 | Pulsante Cromo Fuori produzione | 59912884 |
| 2.7 | Deviatore Fuori produzione | 59913036 |
| 2.8 | O-ring, d 7.65x1.78 | 59902337 |
| 2.9 | Fixing plate | 59913034 |
| 2.10 | Screw, M4.5x80 | 59912890 |
| 4 | Cartuccia, 4.0 Classic | 59912791 |
| 4.1 | Temperature adjustment limiter Fuori produzione | 59912799 |
| 4.2 | O-ring, d 40x2 | 59911507 |
| 4.3 | Vite eye, M42x1, SW34 Fuori produzione | 59912987 |
| 5 | Deviatore | 59912985 |
| 5.3 | Kit di guarnizione Fuori produzione | 59912997 |
| 7 | Unità funzionale, H/C reversed Fuori produzione | 59912977 |
| 7 | Unità funzionale Fuori produzione | 59912901 |
| 7.1 | Blind nut | 59912984 |
| 7.2 | Valvola | 59912986 |
| 7.4 | Nipplo di collegamento, (2014-) | 59913885 |
| 7.5 | O-ring, d 14x2 | 59912982 |
| N.I. | Prolunga, 20 mm | 59912754 |
| N.I. | Snap | 59912926 |