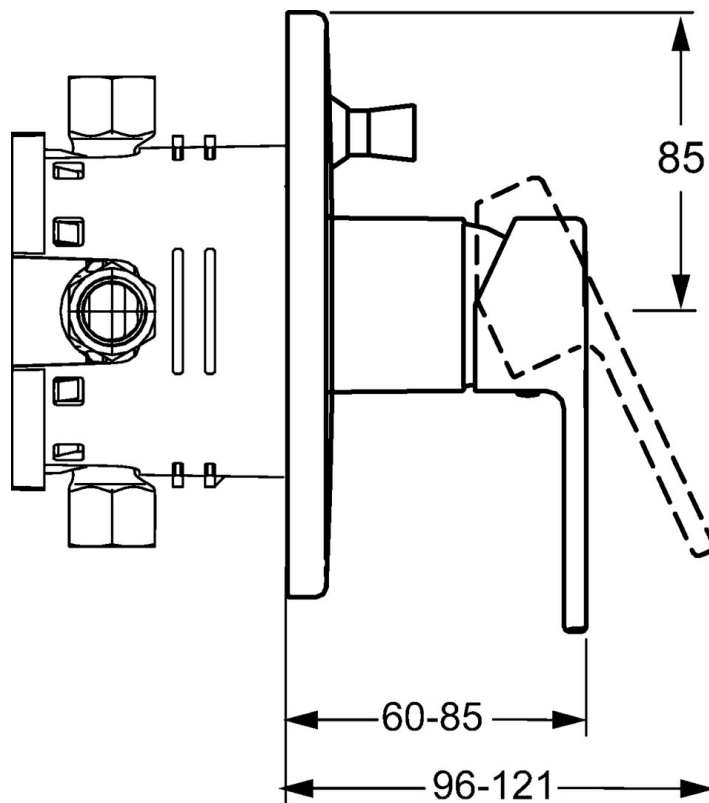
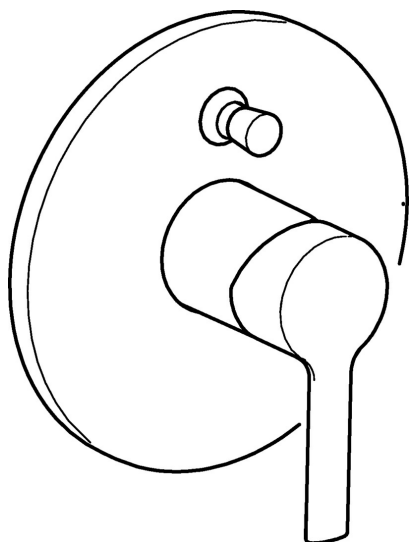


EAN: 4015474212893
static.hansa.com/43843573



- Baignoire et douche
- Monocommande, Kit de finition
- Montage mural encastré
- Chrome
- Levier monocommande, Levier avec symbole C+F
- Valve(s) anti-retour
- Rosace ronde



Caractéristiques techniques

Caractéristiques de débit

Débit à 3 bar **22.2 / 21.0 l/min**

Caractéristiques techniques

Alimentation en eau chaude **max. +80°C**
Pression de service **0.5-10 bar**
Dispositif de protection (EN1717) **LB**

Règlementations

Norme EN **EN 817**

