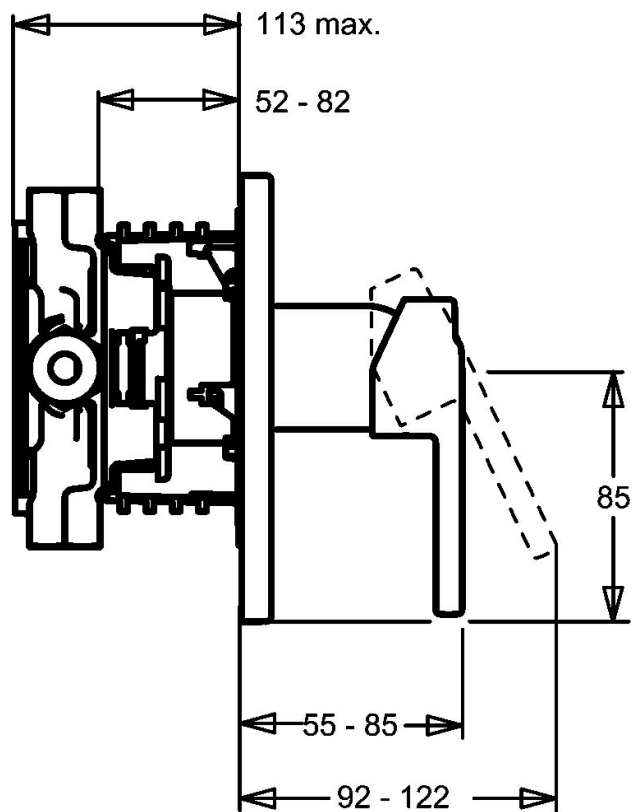


EAN: 4015474147034  
[static.hansa.com/43843500](http://static.hansa.com/43843500)



- Vasca & doccia
- Monocomando, Set esterno
- Montaggio a parete con unità d'incasso
- Cromo
- Leva/Manopola monocomando, Leva con simbolo F+C
- Valvola/e di non ritorno
- Placca rotonda



## Dati tecnici

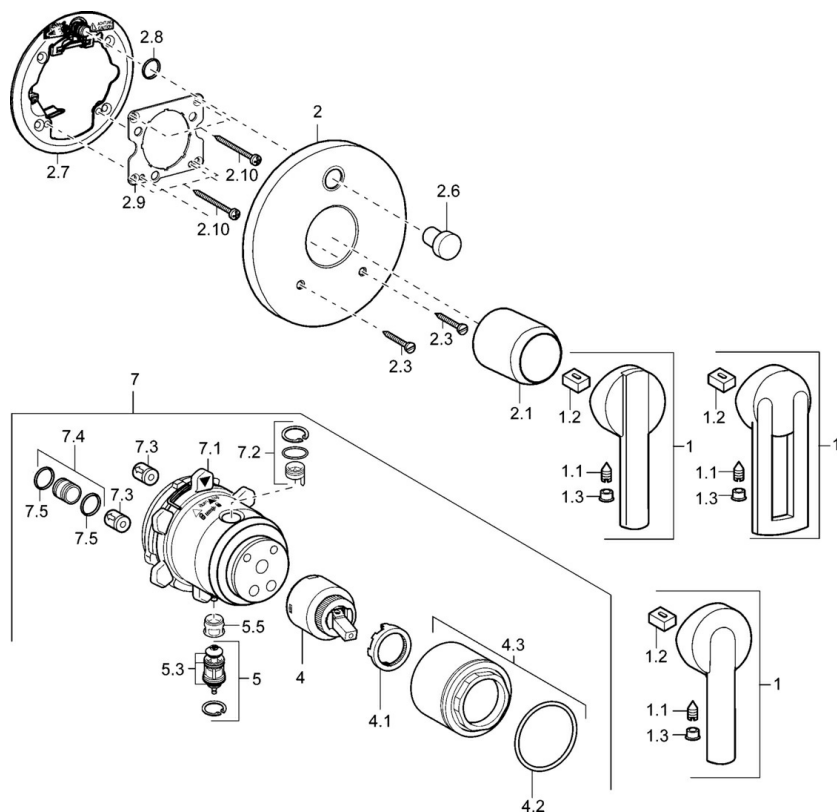
### Caratteristiche tecniche

Fornitura di acqua calda	<b>max. +80°C</b>
Pressione di esercizio	<b>0.5-10 bar</b>
Backflow prevention (EN1717)	<b>EB</b>

### Norme

Standard EN	<b>EN 817</b>
-------------	---------------

## Parti di ricambio



### SP43843000

	Nome	Codice
1	Leva Cromo Fuori produzione	43880003
1	Leva Cromo Fuori produzione	43890005
1	Leva Cromo Fuori produzione	59913774
1.1	Screw, M5x8, SW2.5	59904755
1.2	Adattatore	59904778
1.3	Tappo Grigio	59912112
2	Piastra, d 135 / d 48 mm Cromo Fuori produzione	59912887
2	Piastra, d 48 mm Fuori produzione	59913079
2.1	Cappuccio Cromo Fuori produzione	59912885
2.2	Screw, M5x25 Cromo	59912881
2.3	Pulsante Cromo Fuori produzione	59912884
2.6	Deviatore Fuori produzione	59913036
2.7	O-ring, d 7.65x1.78	59902337
2.8	Fixing plate	59913034
2.9	Screw, M4.5x80	59912890
2.10	Cartuccia, 4.0 Classic	59912791
4	Temperature adjustment limiter Fuori produzione	59912799
4.1	O-ring, d 40x2	59911507
4.2	Vite eye, M42x1, SW34 Fuori produzione	59912987
4.3	Deviatore	59912985
5	Kit di guarnizione Fuori produzione	59912997
5.3	[IT4426]	59912229
5.5	Unità funzionale, 4.0 Fuori produzione	59912902
7	Unità funzionale, H/C reversed Fuori produzione	59912977
7.1	Blind nut	59912984
7.2	Valvola	59912986
7.3	Valvola antiriflusso	59905714
7.4	Niplo di collegamento, (2014-)	59913885
7.5	O-ring, d 14x2	59912982
N.I.	Prolunga, 20 mm	59912754