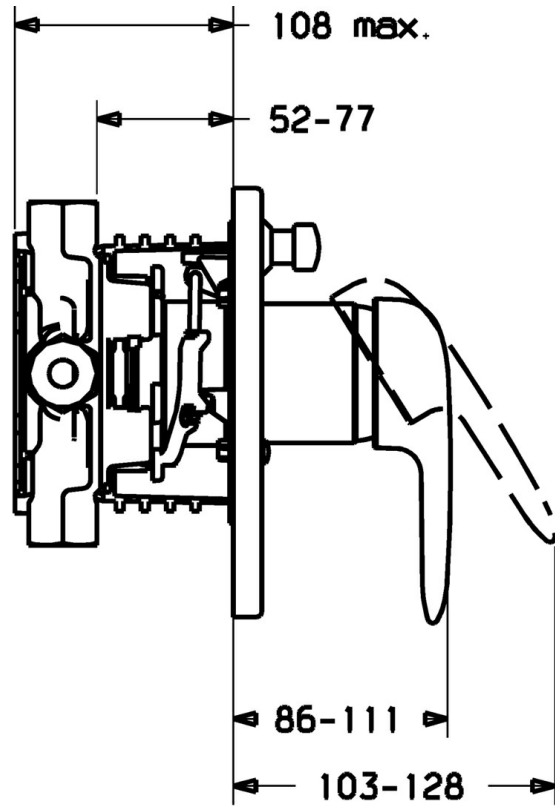


EAN: 4015474114319
static.hansa.com/4384304092

- Vasca & doccia
- Monocomando, Set esterno
- Montaggio a parete con unità d'incasso
- Leva/Manopola monocomando, Leva con simbolo F+C
- Placca rotonda



Dati tecnici

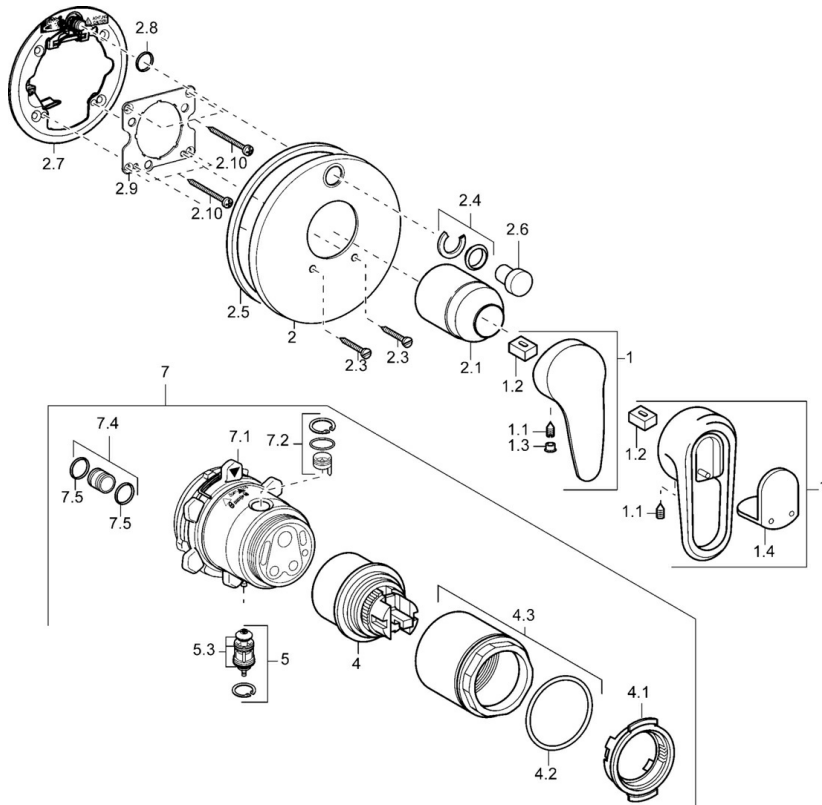
Caratteristiche tecniche

| | |
|--------------------------|------------|
| Fornitura di acqua calda | max. +80°C |
| Pressione di esercizio | 0.5-10 bar |

Norme

| | |
|-------------|--------|
| Standard EN | EN 817 |
|-------------|--------|

Parti di ricambio



SP43849040

| | Nome | Codice |
|------|--|------------|
| 1 | Leva, L=99 mm, (-2011) Cromo | 59913768 |
| 1 | Leva Cromo/Satinato Fuori produzione | 5990389592 |
| 1 | Leva Cromo Fuori produzione | 59913771 |
| 1 | Leva Cromo/Satinato Fuori produzione | 5990388292 |
| 1.1 | Screw, M5x8, SW2.5 | 59904755 |
| 1.2 | Adattatore | 59904778 |
| 1.3 | Tappo, hot/cold | 59906705 |
| 1.4 | Tappo Fuori produzione | 59911468 |
| 2 | Piastra Cromo Fuori produzione | 59912883 |
| 2 | Piastra, d 170 mm Cromo Fuori produzione | 59913077 |
| 2 | Piastra Cromo | 59912929 |
| 2.1 | Cappuccio Cromo | 59904820 |
| 2.3 | Screw, M5x25 Cromo | 59912881 |
| 2.4 | Pezzi di guida | 59912924 |
| 2.5 | Guarnizione di gomma | 59913045 |
| 2.6 | Snap | 59912926 |
| 2.7 | Fixing part | 59912889 |
| 2.8 | O-ring, d 7.65x1.78 | 59902337 |
| 2.9 | Fixing plate | 59913034 |
| 2.10 | Screw, M4.5x80 | 59912890 |
| 4 | Cartuccia, 4.8 eco | 59904601 |
| 4.1 | Hot water limiter | 59904759 |
| 4.2 | O-ring, 50.52x1.78 | 59906841 |
| 4.3 | Vite eye, M50x1, SW45 | 59912980 |
| 5 | Deviatore | 59912985 |
| 5.3 | Kit di guarnizione Fuori produzione | 59912997 |
| 7 | Unità funzionale Fuori produzione | 59912907 |
| 7 | Unità funzionale, 4.8 Fuori produzione | 59912898 |
| 7.1 | Blind nut | 59912984 |
| 7.2 | Valvola | 59912986 |
| 7.4 | Nipplo di collegamento, (2014-) | 59913885 |
| 7.5 | O-ring, d 14x2 | 59912982 |
| N.I. | Prolunga, 20 mm | 59912754 |