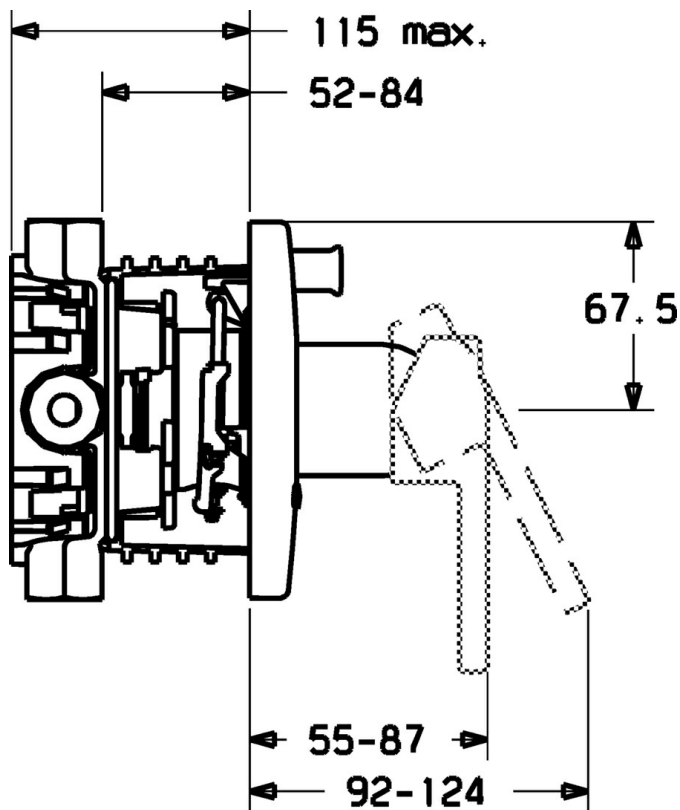
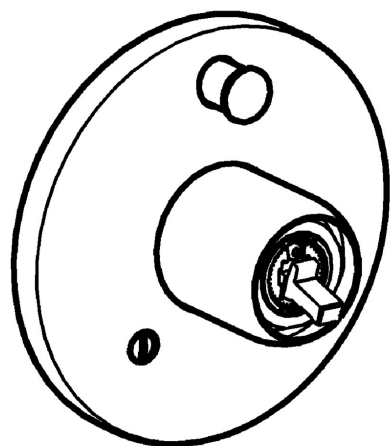


EAN: 4015474115057  
[static.hansa.com/43843000](https://static.hansa.com/43843000)



- Wanne & Dusche
- Einhebelmischer, Fertigmontageset
- Wandmontage für Unterputz-Einbaukörper
- Chrom
- Einhandbedienhebel/Griff, Hebel mit W+K-Kennzeichnung
- Rückflussverhinderer
- Rosette rund



## Technische Daten

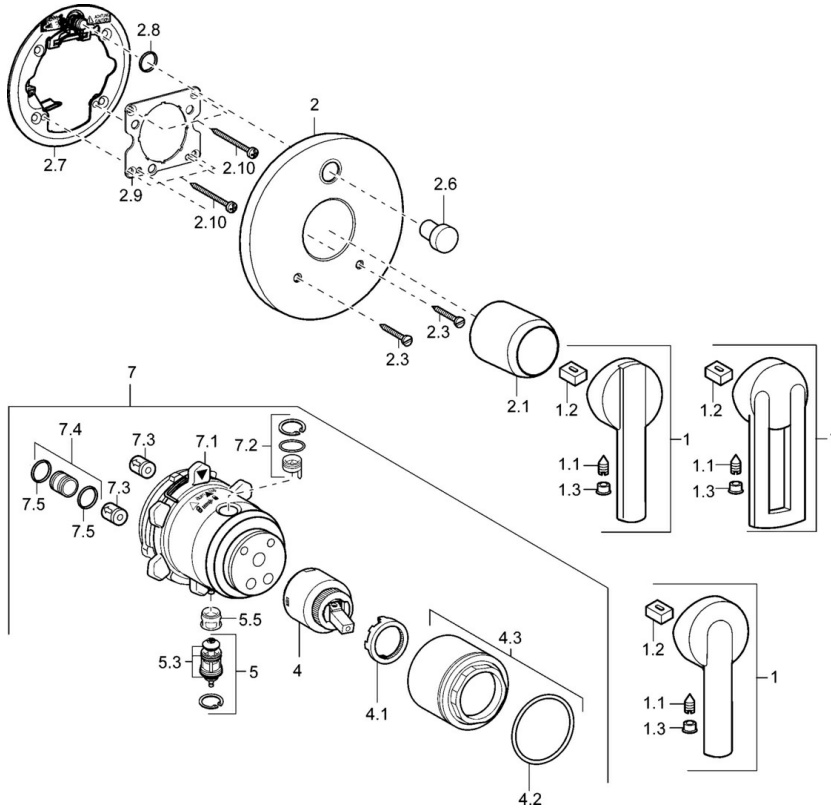
### Technische Eigenschaften

Warmwasserversorgung	<b>max. +80°C</b>
Arbeitsdruck	<b>0.5-10 bar</b>
Sicherungseinrichtung (EN1717)	<b>EB</b>

### Vorschriften

EN Standard	<b>EN 817</b>
-------------	---------------

## Ersatzteile



### SP43843000

	Name	Art.-Nr.
1	Hebel Ausgelaufen	43880003
1	Hebel Ausgelaufen	43890005
1	Hebel Ausgelaufen	59913774
1.1	Schraube, M5x8, SW2.5	59904755
1.2	Kunststoffadapter	59904778
1.3	Dekorkappe Grau	59912112
2	Rosette, d 135 / d 48 mm Ausgelaufen	59912887
2	Rosette, d 48 mm Ausgelaufen	59913079
2.1	Abdeckkappe Ausgelaufen	59912885
2.3	Schraube, M5x25	59912881
2.6	Druckknopf Ausgelaufen	59912884
2.7	Umsteller, automatisch Ausgelaufen	59913036
2.8	O-Ring, d 7.65x1.78	59902337
2.9	Befestigungsplatte	59913034
2.10	Schraube, M4.5x80	59912890
4	Kartusche, 4.0 Classic	59912791
4.1	Temperatur-Anschlagring Ausgelaufen	59912799
4.2	O-Ring, d 40x2	59911507
4.3	Ringschraube, M42x1, SW34 Ausgelaufen	59912987
5	Umstellung	59912985
5.3	Dichtungskit Ausgelaufen	59912997
5.5	Sitz	59912229
7	Funktionseinheit, 4.0 Ausgelaufen	59912902
7	Funktionseinheit, H/C reversed Ausgelaufen	59912977
7.1	Überwurfmutter	59912984
7.2	Ventil	59912986
7.3	Rückschlagventil	59905714
7.4	Anschlussnippel, (2014-)	59913885
7.5	O-Ring, d 14x2	59912982
N.I.	Verlängerungssatz, 20 mm	59912754