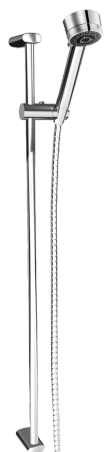
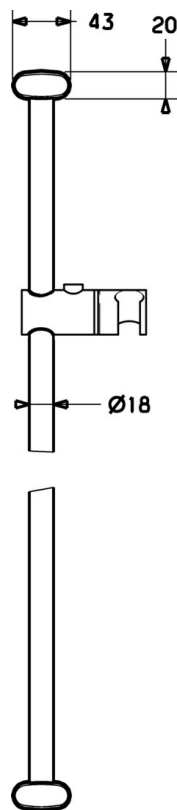
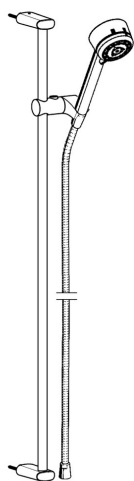


EAN: 4015474105560
static.hansa.com/43830190



- Soluzioni doccia
- Montaggio a parete
- Cromo

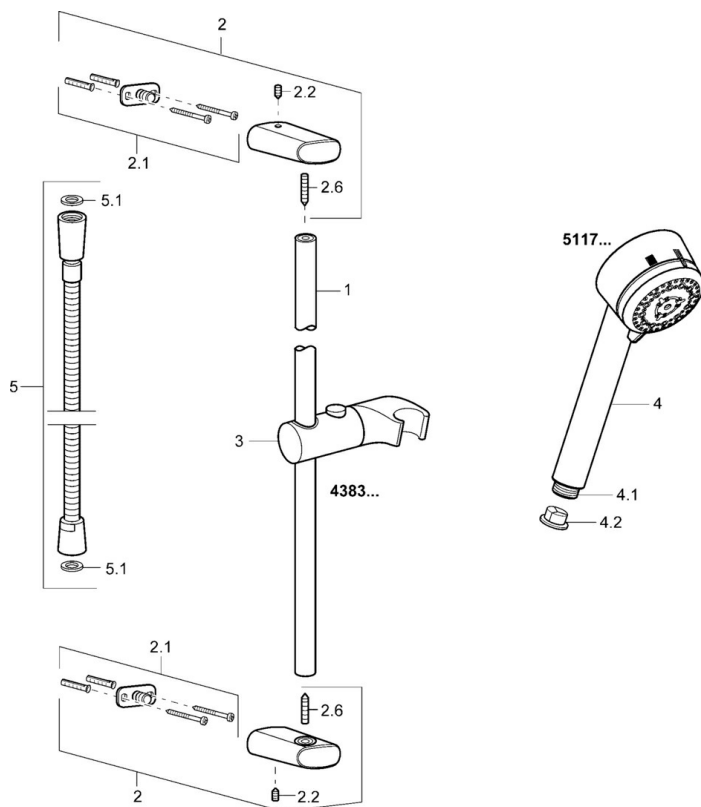


Dati tecnici

Caratteristiche tecniche

Fornitura di acqua calda	max. +65°C
Pressione di esercizio	0.5-5 bar

Parti di ricambio



SP43830190

	Nome	Codice
2	Shower pipe holder Fuori produzione	59912842
2.1	Set di fissaggio Fuori produzione	59912081
2.2	Screw, M5x6, SW2.5	59912617
3	Supporto Doccetta Cromo Fuori produzione	59912085
4	Doccetta Cromo Fuori produzione	51170200
4.1	Hose coupling, G1/2 Fuori produzione	59912237
4.2	Filtro	59906859
5	Flessibile doccia, L=1600 Cromo	04120500
5.1	L'anello di tenuta, d 21x12x2	59912304