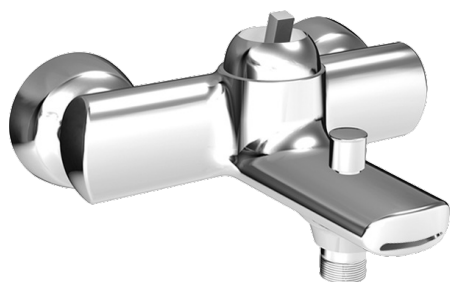
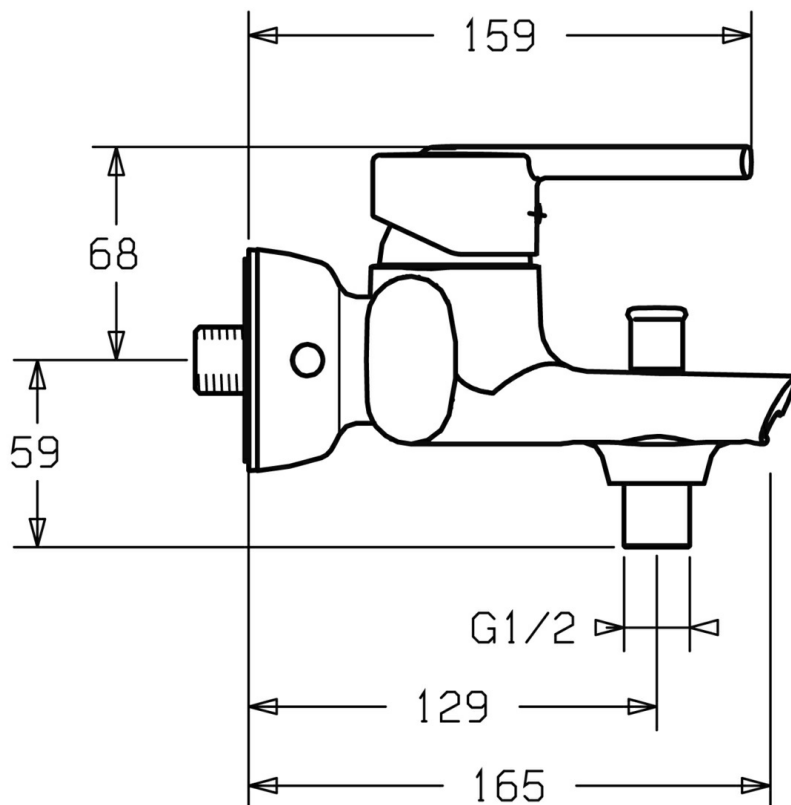
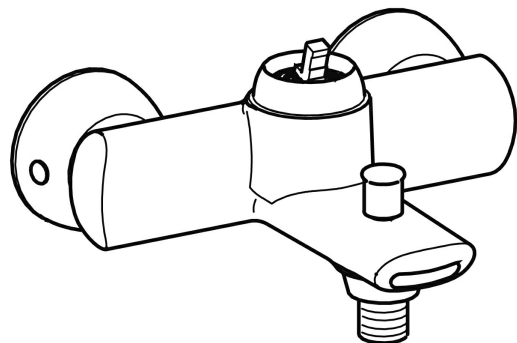


EAN: 4015474140974
static.hansa.com/43792100



- Vasca & doccia
- Monocomando
- Montaggio a parete
- Cromo
- Rompigetto Standard
- Leva/Manopola monocomando, Leva con simbolo F+C
- Valvola/e di non ritorno
- sicurezza incorporata anti-riflusso per uso domestico (ai sensi DIN EN 1717)



Dati tecnici

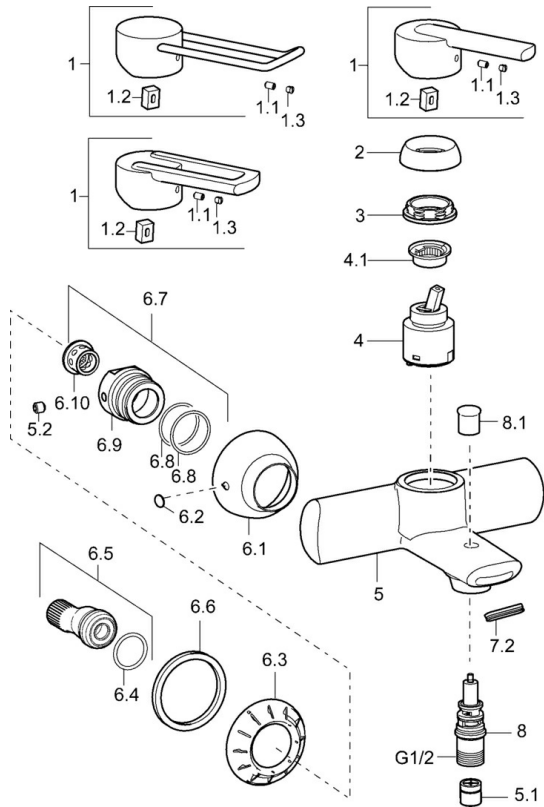
Caratteristiche tecniche

Fornitura di acqua calda	max. +80°C
Pressione di esercizio	0.5-10 bar
Backflow prevention (EN1717)	EB

Norme

Standard EN	EN 817
-------------	--------

Parti di ricambio



SP43792100

	Nome	Codice
1	Leva, L=138 Cromo Fuori produzione	59913849
1	Leva Cromo Fuori produzione	43880003
1	Leva Cromo Fuori produzione	43890005
1	Leva Cromo Fuori produzione	59913774
1.1	Screw, M5x8, SW2.5	59904755
1.2	Adattatore	59904778
1.3	Tappo Grigio	59912112
2	Cappuccio Cromo Fuori produzione	59912797
3	Screw, M4x2x1, SW34 Fuori produzione	59912798
4	Cartuccia, 4.0 Classic	59912791
4.1	Temperature adjustment limiter Fuori produzione	59912799
5.2	Screw, M8x8	59906104
6.1	Piastra Cromo Fuori produzione	59912800
6.2	Tappo Cromo Fuori produzione	59911480
6.3	Adapter Cromo Fuori produzione	59911486
6.4	O-ring, 25.07x2.62	59911479
6.5	Accessione, G1/2	59911491
6.6	Giunto, 52x63x5 Fuori produzione	59911798
6.7	Giunto, 52x63x5 Fuori produzione	59911798
6.8	O-ring, d 32x2	59912803
7.2	Aeratore	59913082
8	Deviatore	59912706
8.1	Bottone di deviatore Cromo	59912801
N.I.	Chiave, SW30/34	59912108