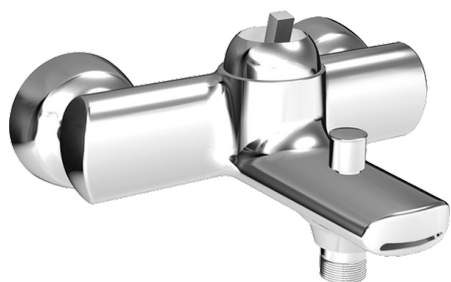
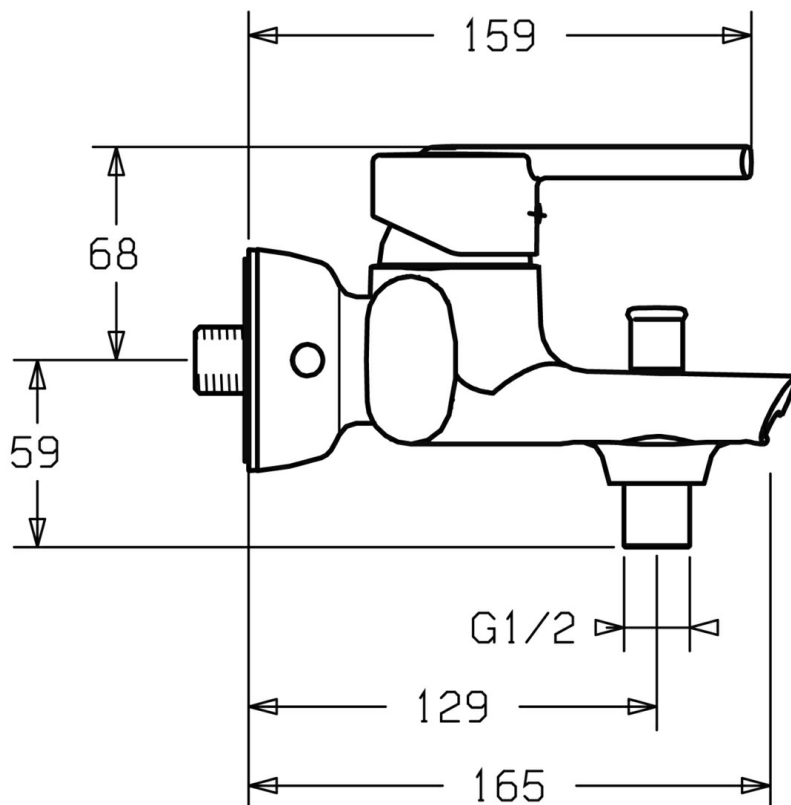
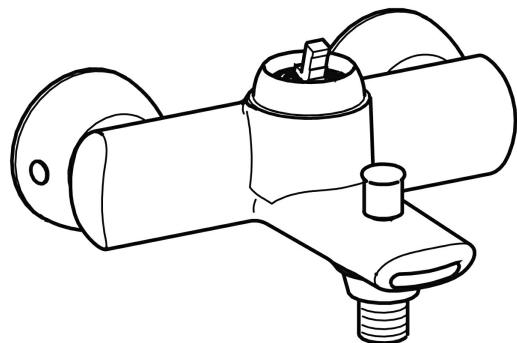


EAN: 4015474140974
static.hansa.com/43792100



- Baignoire et douche
- Monocommande
- Montage mural
- Chrome
- CASCADE®
- Levier monocommande, Levier avec symbole C+F
- Valve(s) anti-retour
- Système anti-refoulement intégré pour une utilisation domestique (conforme à la norme DIN EN 1717)



Caractéristiques techniques

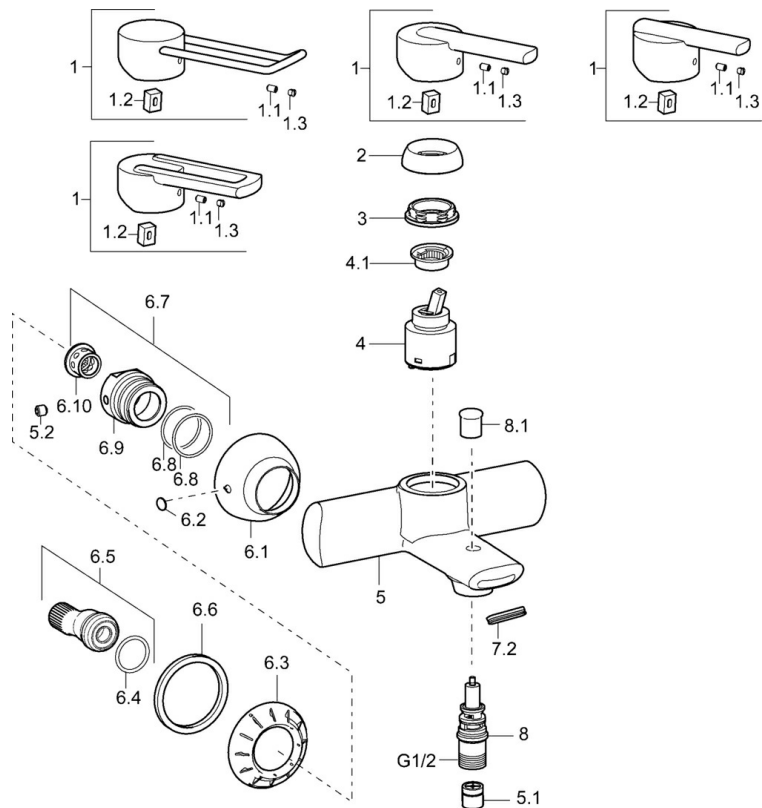
Caractéristiques techniques

Alimentation en eau chaude	max. +80°C
Pression de service	0.5-10 bar
Dispositif de protection (EN1717)	EB

Règlementations

Norme EN	EN 817
----------	--------

Pièces de rechange



SP43792100

	Nom	Code
1	Levier, L=138 Arrêté	59913849
1	Levier Arrêté	43880003
1	Levier Arrêté	43890005
1	Levier Arrêté	59913774
1.1	Vis, M5x8, SW2.5	59904755
1.2	Kit de joints pour bec	59904778
1.3	Capuchon Gris	59912112
2	Chape Arrêté	59912797
3	Vis, M42x1, SW34 Arrêté	59912798
4	Cartouche, 4.0 Classic	59912791
4.1	Temperature adjustment limiter Arrêté	59912799
5.2	Vis, M8x8	59906104
6.1	Rosaces Arrêté	59912800
6.2	Bouchon cache trou Arrêté	59911480
6.3	Adaptateur Arrêté	59911486
6.4	Joint, 25.07x2.62	59911479
6.5	Connecteur, G1/2	59911491
6.6	Joint, 52x63x5 Arrêté	59911798
6.7	Joint, 52x63x5 Arrêté	59911798
6.8	Joint, d 32x2	59912803
7.2	Aérateur	59913082
8	Inverseur	59912706
8.1	Bouton inverseur	59912801
N.I.	Clef, SW30/34	59912108