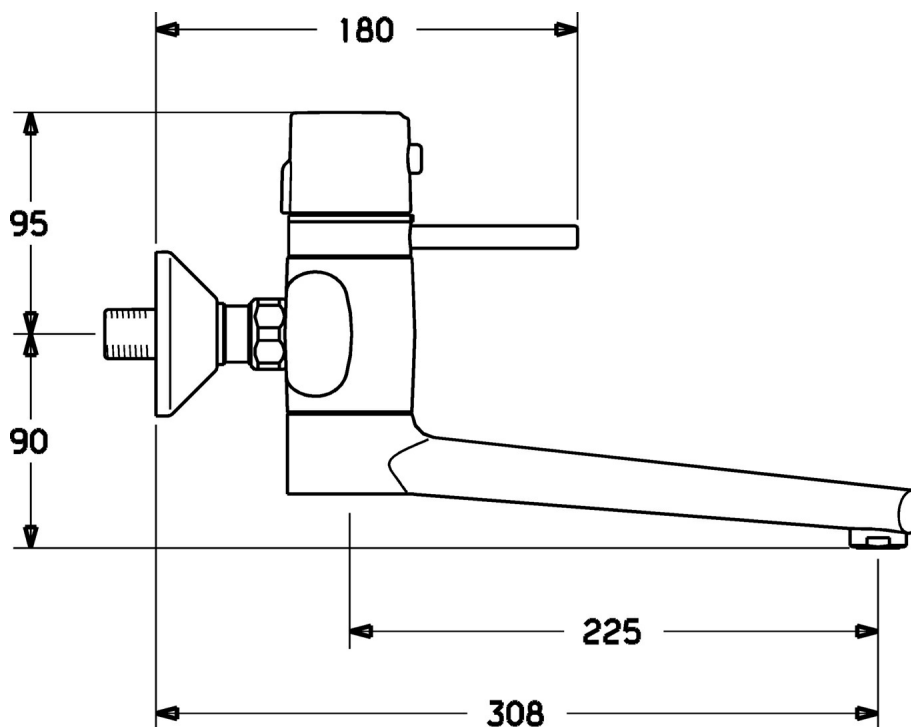


EAN: 4015474108035
static.hansa.com/43772201



- Cucina
- Termostatico
- Montaggio a parete
- Cromo
- Manopola di regolazione temperatura, Manopola di regolazione portata
- Regolazione termostatica della temperatura, Filtro/i anti-impurità, Valvola/e di non ritorno



Dati tecnici

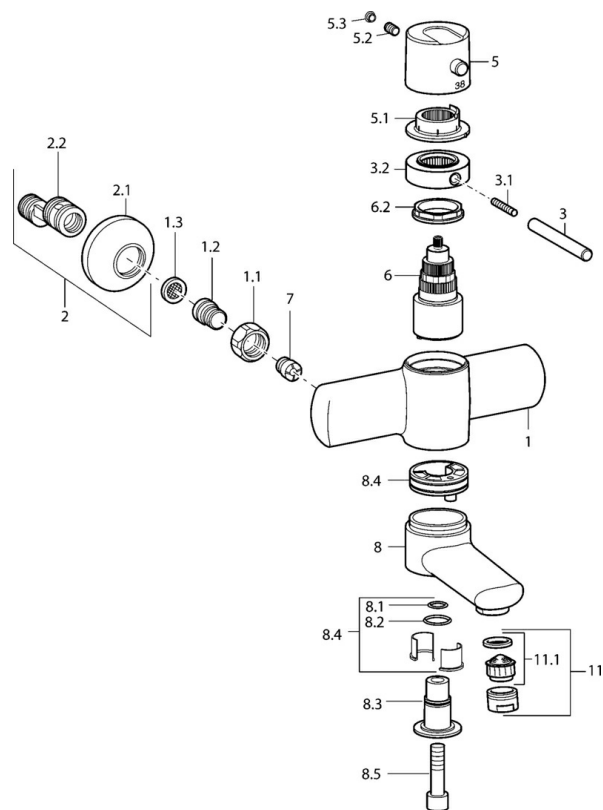
Caratteristiche tecniche

| | |
|------------------------------|-------------------|
| Fornitura di acqua calda | max. +80°C |
| Pressione di esercizio | 1-10 bar |
| Backflow prevention (EN1717) | EB |
| Materiale | Ottone |

Norme

| | |
|-------------|----------------|
| Standard EN | EN 1111 |
|-------------|----------------|

Parti di ricambio



SP43702201

| | Nome | Codice |
|------|---|------------|
| 1.1 | Dado di collegamento, G3/4, AF30 | 59902230 |
| 1.2 | Nipplo | 59911075 |
| 1.3 | Guarnizione di filtro, G3/4 | 59911076 |
| 2 | Eccentrici con valvola di stop e rosette, G1/2xG3/4 Cromo | 59902034 |
| 2.1 | Piastra Cromo | 59904796 |
| 3 | Leva, 80 mm Cromo | 59912128 |
| 3.1 | Screw, M6x20 | 59911228 |
| 3.2 | Lock ring Cromo Fuori produzione | 59912811 |
| 5 | Leva Cromo Fuori produzione | 59912810 |
| 5.1 | Anello di tenuta Cromo Fuori produzione | 59912809 |
| 5.2 | Screw, M6x9.5 | 59901609 |
| 5.3 | Spinotto Cromo | 59911840 |
| 6 | Cartuccia termostatica, 4.0 Fuori produzione | 5990450101 |
| 6.2 | Vite eye, M42x1, SW38 Fuori produzione | 59912812 |
| 7 | Valvola antiriflusso | 59905714 |
| 8 | Bocca, L=85 Cromo Fuori produzione | 59912820 |
| 8 | Bocca, L=225 Cromo Fuori produzione | 59912822 |
| 8.1 | O-ring, d 14x2 Fuori produzione | 59904823 |
| 8.2 | O-ring, 20x2 | 59912435 |
| 8.3 | Titolare Cromo Fuori produzione | 59912819 |
| 8.4 | Set di manutenzione Fuori produzione | 59912818 |
| 8.5 | Screw, M12x35 Fuori produzione | 59912817 |
| 11 | Aereatore, M24x1 STD HC A Cromo | 59902366 |
| 11.1 | Aereatore, M22/24 A | 59902081 |
| N.I. | Chiave, SW38/41 | 59912780 |