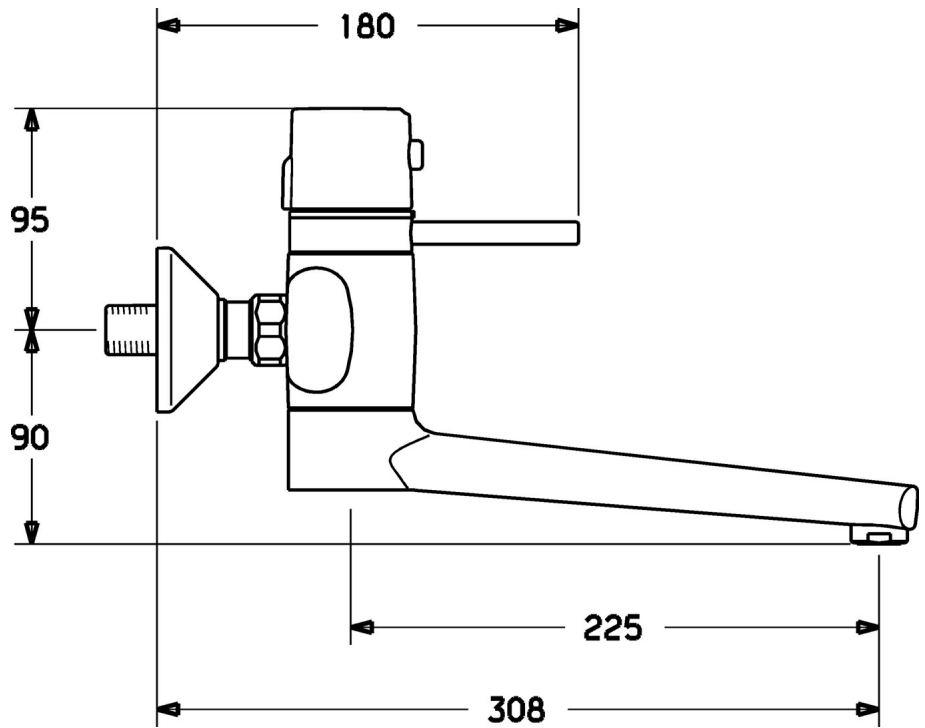


EAN: 4015474108035
static.hansa.com/43772201



- Küche
- Thermostat
- Wandmontage
- Chrom
- Temperatureinstellgriff, Durchflusseinstellgriff
- Thermostatkartusche zur Temperaturreglung, Schmutzfilter, Rückflussverhinderer



Technische Daten

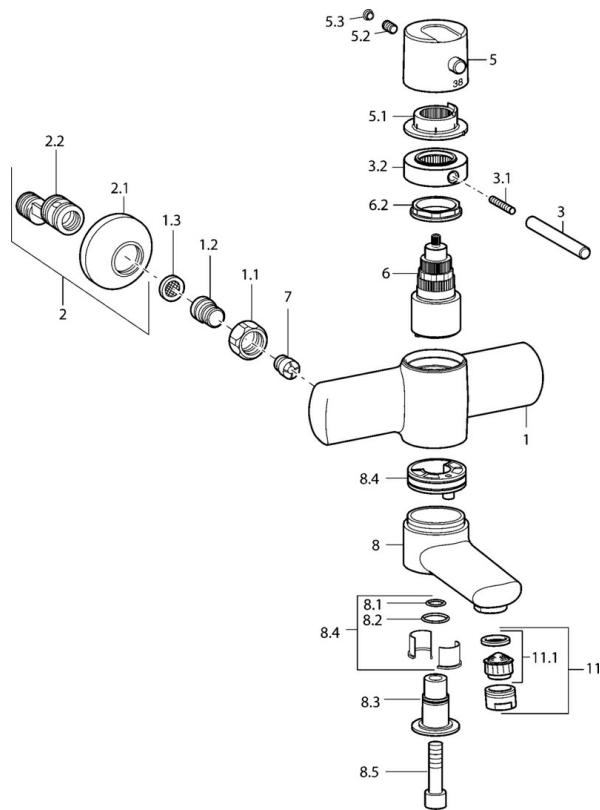
Technische Eigenschaften

Warmwasserversorgung	max. +80°C
Arbeitsdruck	1-10 bar
Sicherungseinrichtung (EN1717)	EB
Werkstoff	Messing

Vorschriften

EN Standard	EN 1111
-------------	----------------

Ersatzteile



SP43702201

	Name	Art.-Nr.
1.1	Anschlussmutter, G3/4, AF30	59902230
1.2	Nippel	59911075
1.3	Schmutzfilter, G3/4	59911076
2	Excenteranschluss f.Stopventil u. Rosetten, G1/2xG3/4	59902034
2.1	Rosette	59904796
3	Hebel, 80 mm	59912128
3.1	Schraube, M6x20	59911228
3.2	Sicherungsring Ausgelaufen	59912811
5	Hebel Ausgelaufen	59912810
5.1	Dichtung Ausgelaufen	59912809
5.2	Schraube, M6x9.5	59901609
5.3	Abdeckstopfen	59911840
6	Thermostatkartusche, 4.0 Ausgelaufen	5990450101
6.2	Ringschraube, M42x1, SW38 Ausgelaufen	59912812
7	Rückschlagventil	59905714
8	Auslauf, L=85 Ausgelaufen	59912820
8	Auslauf, L=225 Ausgelaufen	59912822
8.1	O-Ring, d 14x2 Ausgelaufen	59904823
8.2	O-Ring, 20x2	59912435
8.3	Halter Ausgelaufen	59912819
8.4	Wartungsset Ausgelaufen	59912818
8.5	Schraube, M12x35 Ausgelaufen	59912817
11	Luftsprudler, M24x1 STD HC A	59902366
11.1	Luftsprudler, M22/24 A	59902081
N.I.	Schlüssel, SW38/41	59912780