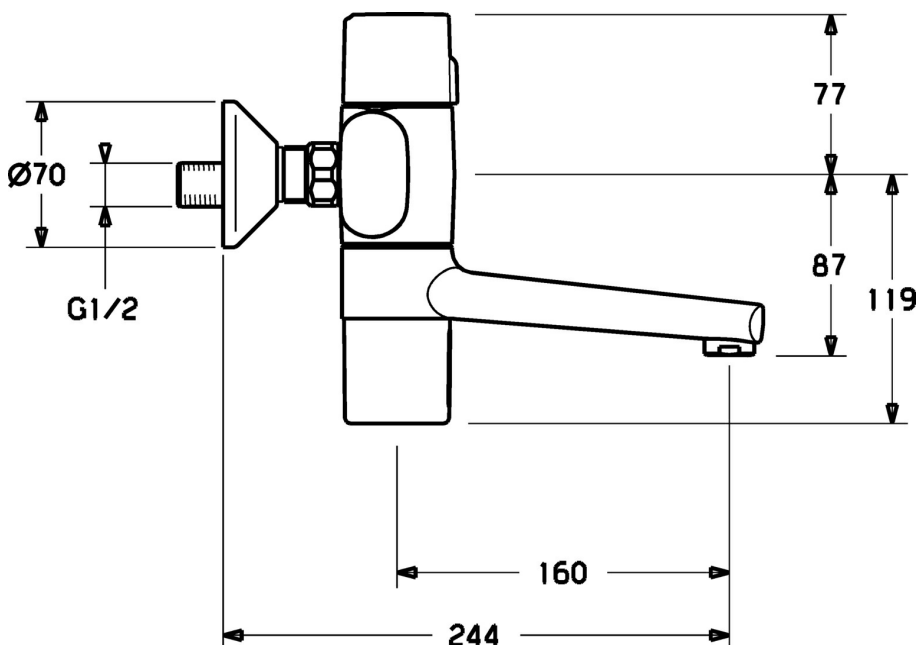


EAN: 4015474110700
static.hansa.com/43762200



- Zdraví a péče
- Termostatická, Bezdotyková
- Montáž na zeď
- Chrom
- Rukojeť regulátoru teploty, Rukojeť regulátoru průtoku
- Termostatická kartuše pro ovládání teploty, Filtr(y) na nečistoty, Zpětný ventil (-y)



Technické údaje

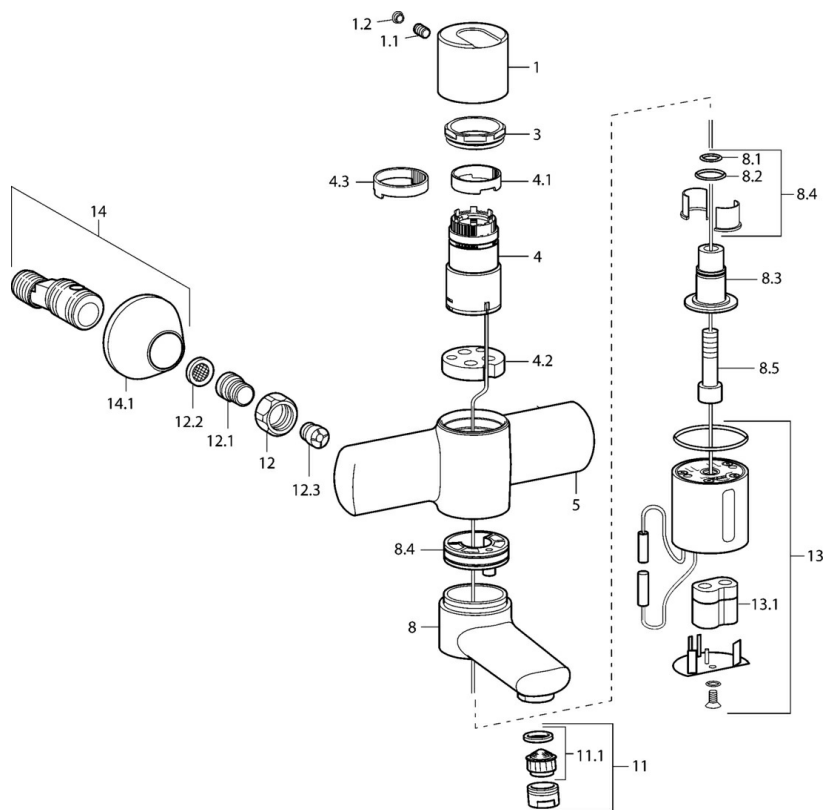
Technické vlastnosti

Zdroj teplé vody	max. +70°C
Pracovní tlak	0.5-10 bar
Velikost přípojky	G1/2
Zabezpečení proti zpětnému toku (ČSN EN 1717)	EB
Materiál	Mosaz

Předpisy

Norma EN	EN 1111, EN 15091
Třída ochrany	IP 55

Náhradní díly



SP43722200

Název	Kód
1 Páka Ukončeno	59912917
1.1 Šroub, M6x5, SW3	59912916
1.2 Vymezovací vložka	59911840
3 Šroub, M42x1, SW41 Ukončeno	59912918
4 Elektromagnetický ventil Ukončeno	5991224001
4.1 Krycí kroužek Ukončeno	59912920
4.2 Intermediate floor Ukončeno	59912921
8 Výtokové rameno, L=85 Ukončeno	59912820
8.1 O-kroužek, d 14x2 Ukončeno	59904823
8.2 O-kroužek, 20x2	59912435
8.3 Držák Ukončeno	59912919
8.4 Sada na údržbu Ukončeno	59912818
8.5 Šroub, M12x35 Ukončeno	59912817
11 Aerátor, M24x1 Z	59906826
11.1 Aerátor, M22/24, Z	59906830
12 Připojovací matice, G3/4, AF30	59902230
12.1 Šroubení	59911075
12.2 Těsnění s filtrem, G3/4	59911076
12.3 Zpětný ventil	59905714
13 Senzor Ukončeno	59912774
13.1 Lithiový monočlánek, DL223A /CR-P2	59912443
14 Etážky s kulovým ventilem a růžicí, G1/2xG3/4	59902034
14.1 Kryt příruby	59904796
N.I. Klíč, SW38/41	59912780