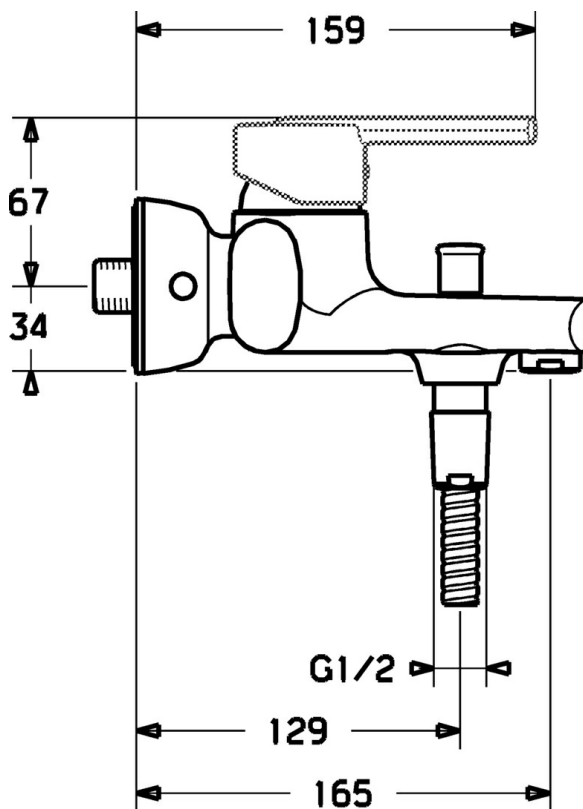
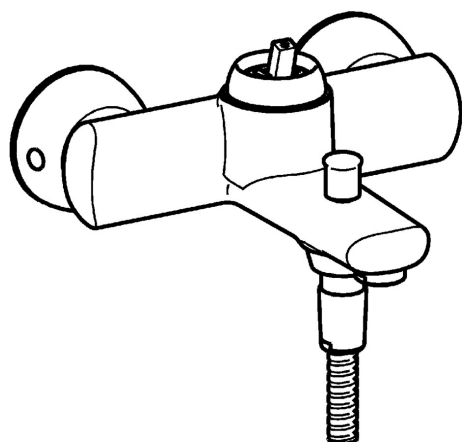


EAN: 4015474107120
static.hansa.com/43742130



- Vasca & doccia
- Monocomando
- Montaggio a parete
- Cromo
- Rompigetto Standard
- Leva/Manopola monocomando, Leva con simbolo F+C
- Valvola/e di non ritorno
- sicurezza incorporata anti-riflusso per uso domestico (ai sensi DIN EN 1717)



Dati tecnici

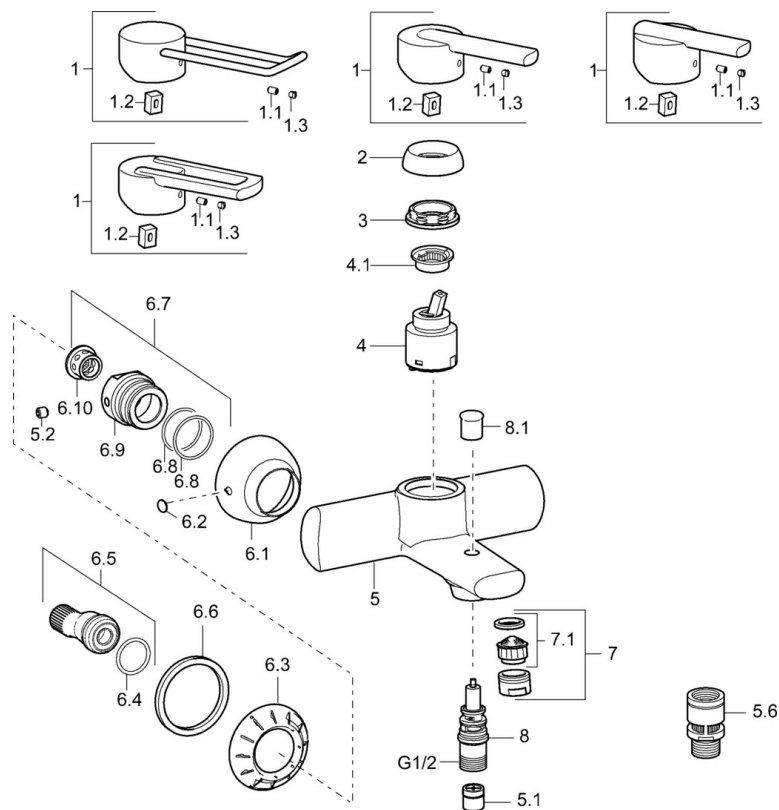
Caratteristiche tecniche

Misura DN (dimensione nominale)	DN15
Fornitura di acqua calda	max. +80°C
Pressione di esercizio	0.5-10 bar
Backflow prevention (EN1717)	EB

Norme

Standard EN	EN 817
-------------	---------------

Parti di ricambio



SP43742100

	Nome	Codice
1	Leva, L=138 Cromo Fuori produzione	59913849
1	Leva Cromo Fuori produzione	43880003
1	Leva Cromo Fuori produzione	59913774
1	Leva Cromo Fuori produzione	43890005
1.1	Screw, M5x8, SW2.5	59904755
1.2	Adattatore	59904778
1.3	Tappo Grigio	59912112
2	Cappuccio Cromo Fuori produzione	59912797
3	Screw, M4x1, SW34 Fuori produzione	59912798
4	Cartuccia, 4.0 Classic	59912791
4.1	Temperature adjustment limiter Fuori produzione	59912799
5.2	Screw, M8x8	59906104
5.6	Valvola antiriflusso, DN15	59911330
6.1	Piastra Cromo Fuori produzione	59912800
6.2	Tappo Cromo Fuori produzione	59911480
6.3	Adapter Cromo Fuori produzione	59911486
6.4	O-ring, 25.07x2.62	59911479
6.5	Accessione, G1/2	59911491
6.6	Giunto, 52x63x5 Fuori produzione	59911798
6.7	Niplo, M16x1, SW10 Fuori produzione	59912802
6.8	O-ring, d 32x2	59912803
7	Aeratore, M24x1 B Cromo	59905872
7.1	Aeratore, M22/M24	59905873
8	Deviatore	59912706
8.1	Bottone di deviatore Cromo	59912801
N.I.	Chiave, SW30/34	59912108