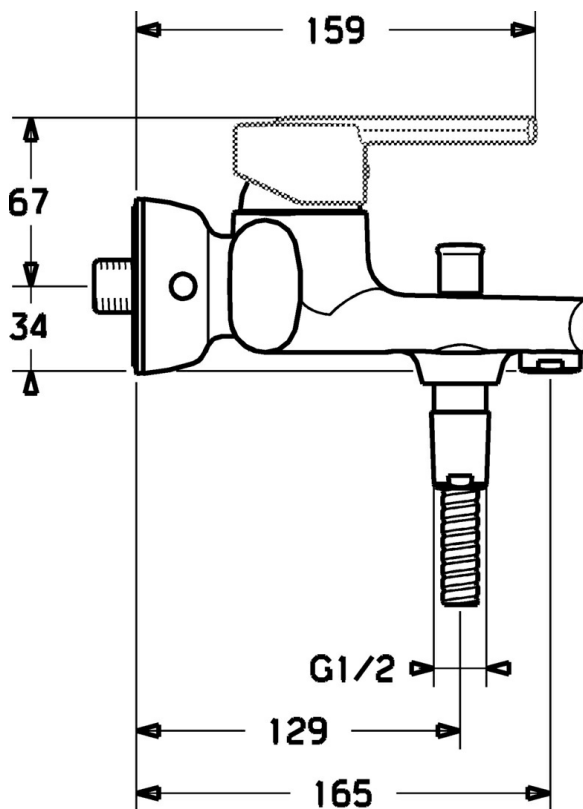
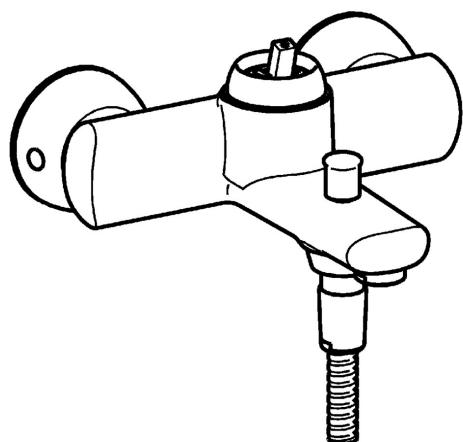


EAN: 4015474107120
static.hansa.com/43742130



- Baignoire et douche
- Monocommande
- Montage mural
- Chrome
- CASCADE®
- Levier monocommande, Levier avec symbole C+F
- Valve(s) anti-retour
- Système anti-refoulement intégré pour une utilisation domestique (conforme à la norme DIN EN 1717)



Caractéristiques techniques

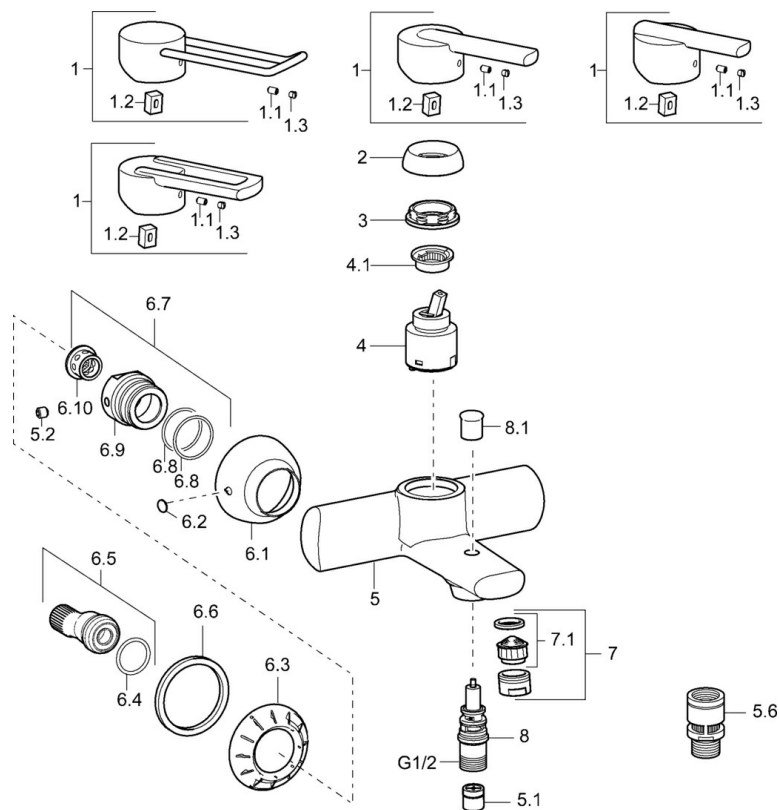
Caractéristiques techniques

Taille DN (diamètre nominal)	DN15
Alimentation en eau chaude	max. +80°C
Pression de service	0.5-10 bar
Dispositif de protection (EN1717)	EB

Règlementations

Norme EN	EN 817
----------	--------

Pièces de rechange



SP43742100

	Nom	Code
1	Levier, L=138 Arrêté	59913849
1	Levier Arrêté	43880003
1	Levier Arrêté	59913774
1	Levier Arrêté	43890005
1.1	Vis, M5x8, SW2.5	59904755
1.2	Kit de joints pour bec	59904778
1.3	Capuchon Gris	59912112
2	Chape Arrêté	59912797
3	Vis, M42x1, SW34 Arrêté	59912798
4	Cartouche, 4.0 Classic	59912791
4.1	Temperature adjustment limiter Arrêté	59912799
5.2	Vis, M8x8	59906104
5.6	Soupape anti-vide, DN15	59911330
6.1	Rosaces Arrêté	59912800
6.2	Bouchon cache trou Arrêté	59911480
6.3	Adaptateur Arrêté	59911486
6.4	Joint, 25.07x2.62	59911479
6.5	Connecteur, G1/2	59911491
6.6	Joint, 52x63x5 Arrêté	59911798
6.7	Nipple, M16x1, SW10 Arrêté	59912802
6.8	Joint, d 32x2	59912803
7	Aérateur, M24x1 B	59905872
7.1	Aérateur, M22/M24	59905873
8	Inverseur	59912706
8.1	Bouton inverseur	59912801
N.I.	Clef, SW30/34	59912108