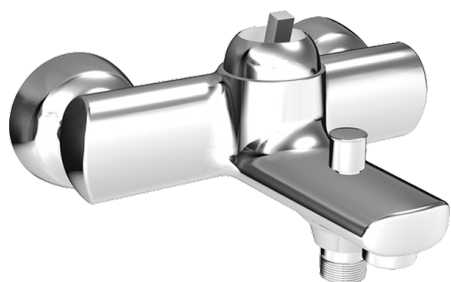
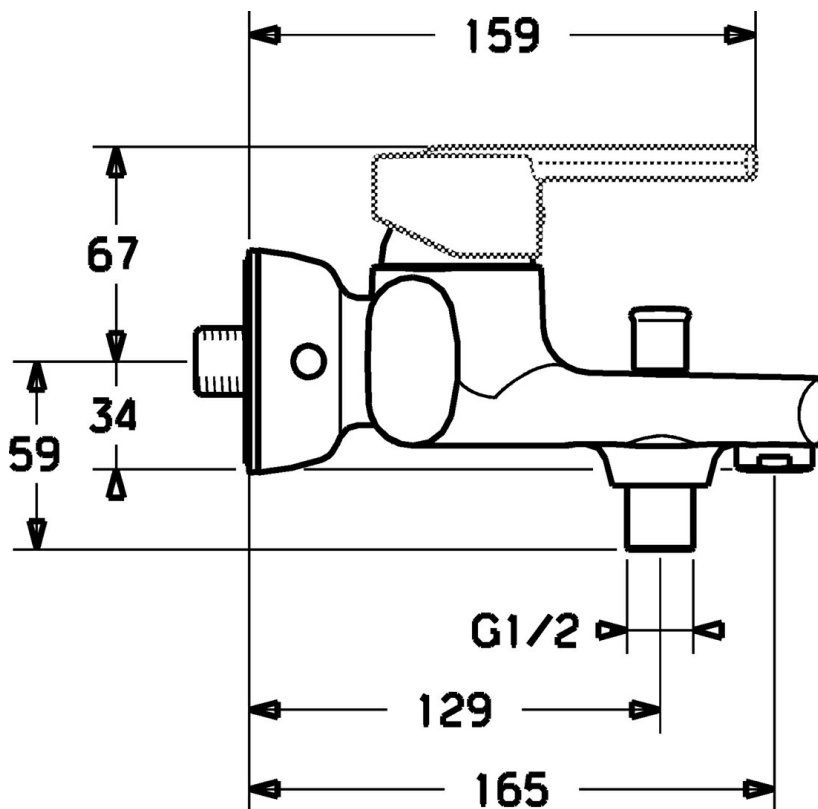
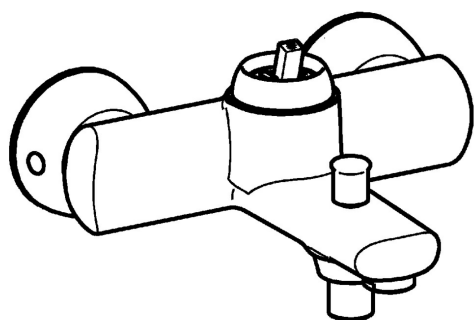


EAN: 4015474100602
static.hansa.com/43742100



- Sprcha a vaňa
- Jednopáková
- Nástenná montáž
- Chróm
- CASCADE® - aerátor
- Jedna ovládacia páka / rukoväť, Páka so symbolom teplej a studenej vody
- Spätný ventil (-y)
- zabezpečené proti spätnému toku pri použití v domácnosti (podľa DIN EN 1717)



Technické údaje

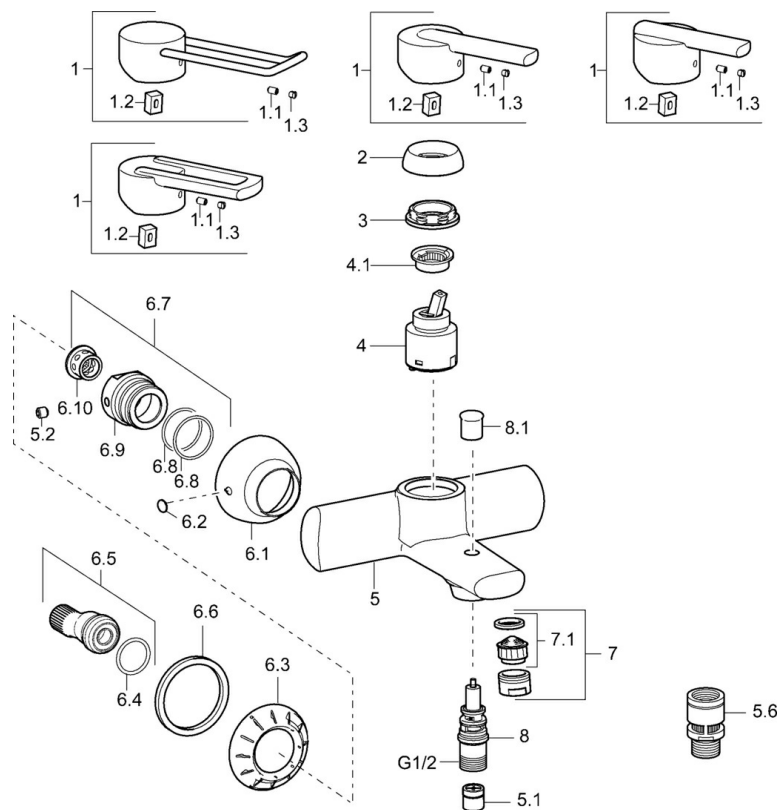
Technické vlastnosti

Dodávka teplej vody	max. +80°C
Pracovný tlak	0.5-10 bar
Spätná klapka (STN EN 1717)	EB

Predpisy

Norma EN	EN 817
----------	--------

Náhradné diely



SP43742100

Název	Kód
1 Ovládacia rukoväť, L=138 Ukončené	59913849
1 Ovládacia rukoväť Ukončené	43880003
1 Ovládacia rukoväť Ukončené	59913774
1 Ovládacia rukoväť Ukončené	43890005
1.1 Skrutka, M5x8, SW2.5	59904755
1.2 Klzné puzdro	59904778
1.3 Záslepka Sivá	59912112
2 Krytka Ukončené	59912797
3 Skrutka, M42x1, SW34 Ukončené	59912798
4 Kartuš, 4.0 Classic	59912791
4.1 Temperature adjustment limiter Ukončené	59912799
5.2 Skrutka, M8x8	59906104
5.6 Zavzdušňovací ventil, DN15	59911330
6.1 Kryt príruby Ukončené	59912800
6.2 Plug Ukončené	59911480
6.3 Adaptér Ukončené	59911486
6.4 O-kružok, 25.07x2.62	59911479
6.5 Pristúpenie, G1/2	59911491
6.6 Tesnenie, 52x63x5 Ukončené	59911798
6.7 Vsuvka, M16x1, SW10 Ukončené	59912802
6.8 O-kružok, d 32x2	59912803
7 Aerátor, M24x1 B	59905872
7.1 Aerátor, M22/M24	59905873
8 Prepínač	59912706
8.1 Krytka prepínača	59912801
N.I. Kľúč, SW30/34	59912108