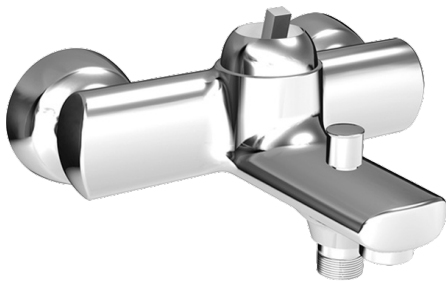
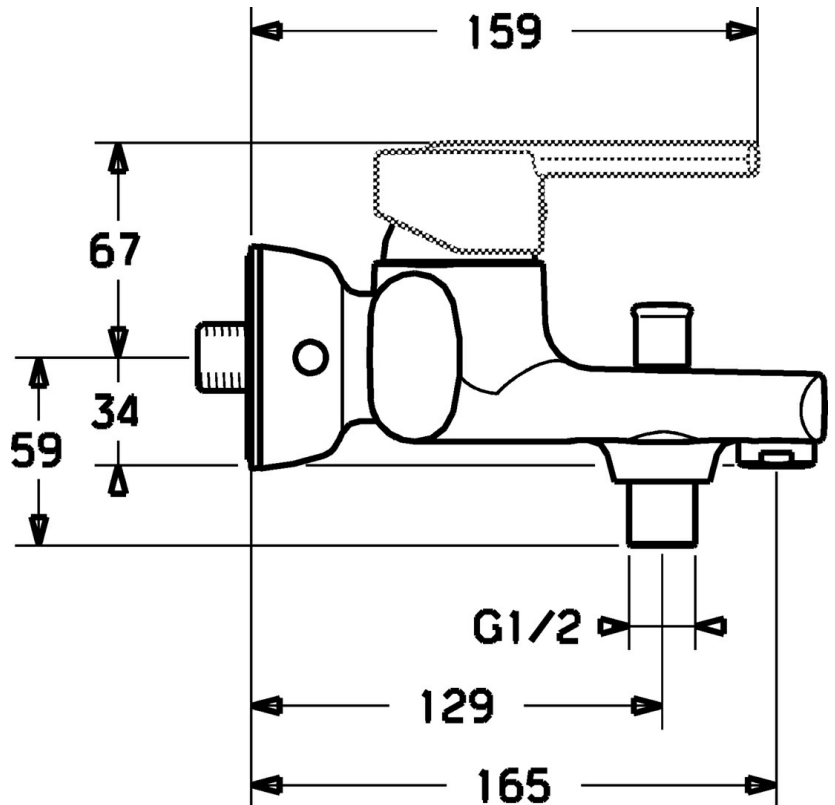
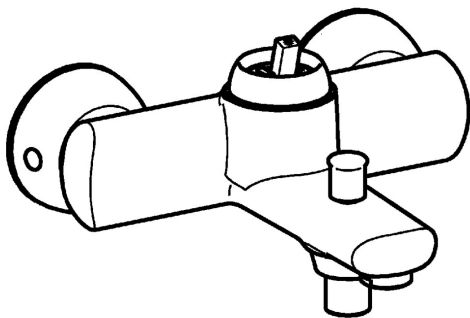


EAN: 4015474100602
static.hansa.com/43742100



- Bad en douche
- Eengreeps
- Wandmontage
- Chrom
- CASCADE® mousseur
- Eengreeps bediend, Hendel met warm-koud-aanduiding
- Terugslagklep
- Ingebouwde beveiliging tegen terugstromen Voor gebruik in huis (conform DIN EN 1717)



Technische gegevens

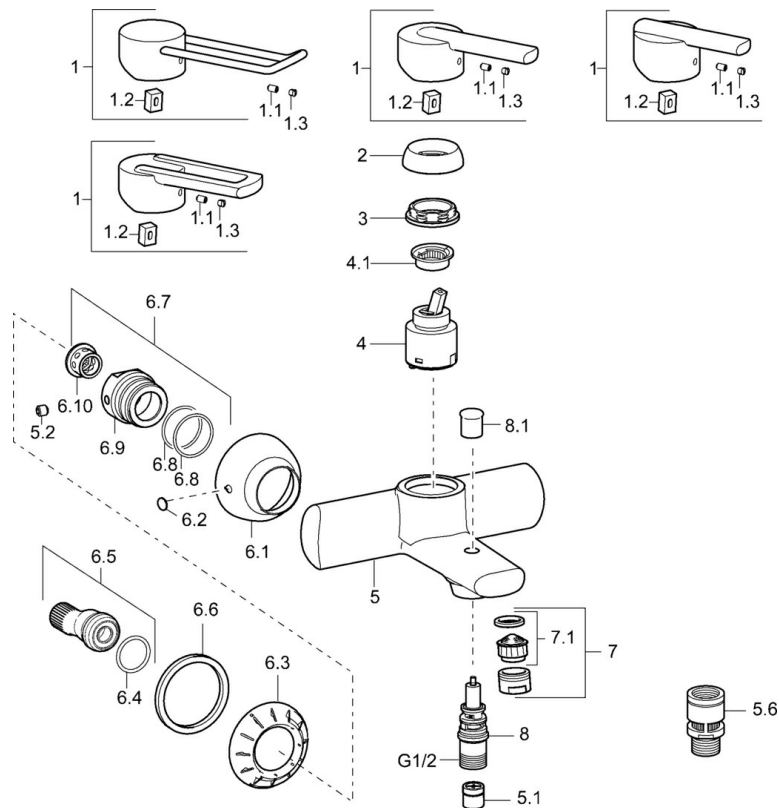
Technische eigenschappen

| | |
|----------------------------------|------------|
| Warmwatertoevoer | max. +80°C |
| Werkdruk | 0.5-10 bar |
| Terugstroom beveiliging (EN1717) | EB |

Voorschriften

| | |
|---------|--------|
| EN-norm | EN 817 |
|---------|--------|

Reserveonderdelen



SP43742100

| | Naam | Code |
|------|--|----------|
| 1 | Hendel, L=138 Chrom Stopgezet | 59913849 |
| 1 | Hendel Chrom Stopgezet | 43880003 |
| 1 | Hendel Chrom Stopgezet | 59913774 |
| 1 | Hendel Chrom Stopgezet | 43890005 |
| 1.1 | Schroef, M5x8, SW2.5 | 59904755 |
| 1.2 | Joint klassiek uitloop | 59904778 |
| 1.3 | Sierdop Grijs | 59912112 |
| 2 | Kap Chrom Stopgezet | 59912797 |
| 3 | Schroef, M42x1, SW34 Stopgezet | 59912798 |
| 4 | Binnenwerk, 4.0 Classic | 59912791 |
| 4.1 | Temperature adjustment limiter Stopgezet | 59912799 |
| 5.2 | Schroef, M8x8 | 59906104 |
| 5.6 | Vacuum beveiliging, DN15 | 59911330 |
| 6.1 | Afdekplaat Chrom Stopgezet | 59912800 |
| 6.2 | Plug Chrom Stopgezet | 59911480 |
| 6.3 | Adapter Chrom Stopgezet | 59911486 |
| 6.4 | O-ring, 25.07x2.62 | 59911479 |
| 6.5 | Toetreding, G1/2 | 59911491 |
| 6.6 | Dichting, 52x63x5 Stopgezet | 59911798 |
| 6.7 | Nippel, M16x1, SW10 Stopgezet | 59912802 |
| 6.8 | O-ring, d 32x2 | 59912803 |
| 7 | Mousseur, M24x1 B Chrom | 59905872 |
| 7.1 | Mousseur, M22/M24 | 59905873 |
| 8 | Omsteller | 59912706 |
| 8.1 | Omstelknop Chrom | 59912801 |
| N.I. | Sleutel, SW30/34 | 59912108 |