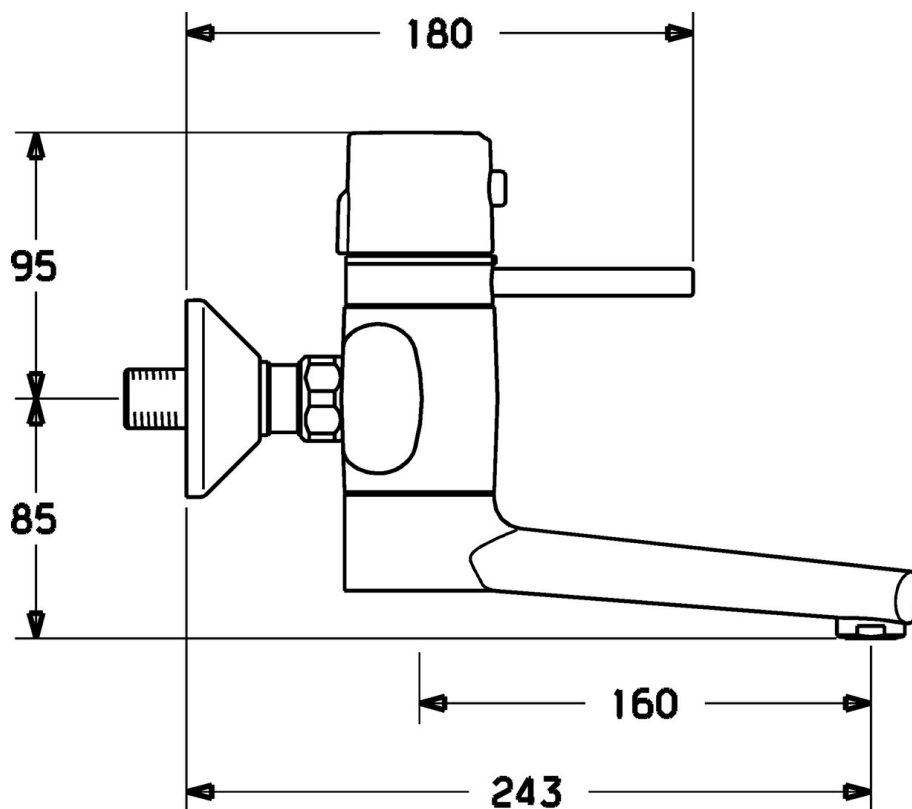


EAN: 4015474107984  
[static.hansa.com/43732201](https://static.hansa.com/43732201)



- Lavabo
- Termostatico
- Montaggio a parete
- Cromo
- Manopola di regolazione temperatura, Manopola di regolazione portata
- Regolazione termostatica della temperatura, Filtro/i anti-impurità, Valvola/e di non ritorno



### Dati tecnici

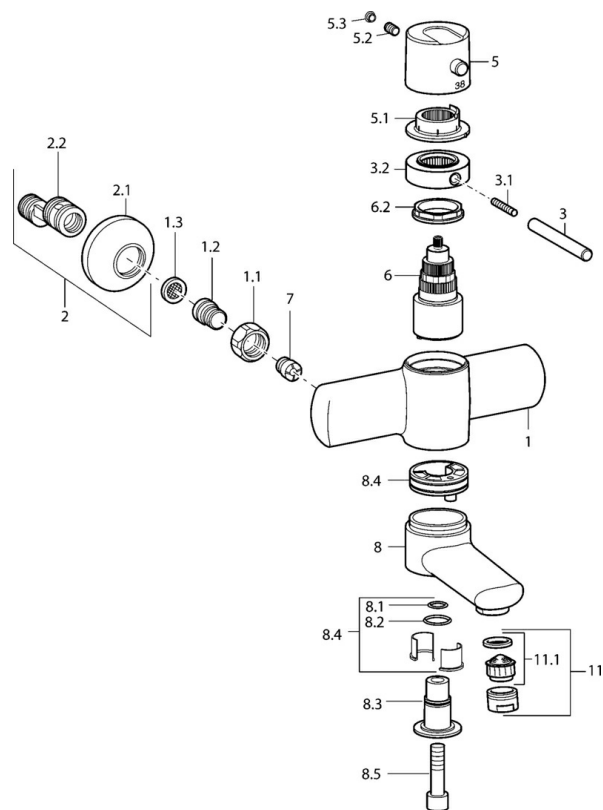
#### Caratteristiche tecniche

Fornitura di acqua calda	max. +80°C
Pressione di esercizio	1-10 bar
Backflow prevention (EN1717)	EB
Materiale	Ottone

#### Norme

Standard EN	EN 1111
-------------	---------

## Parti di ricambio



### SP43702201

	Nome	Codice
1.1	Dado di collegamento, G3/4, AF30	59902230
1.2	Niplo	59911075
1.3	Guarnizione di filtro, G3/4	59911076
2	Eccentrici con valvola di stop e rosette, G1/2xG3/4 Cromo	59902034
2.1	Piastra Cromo	59904796
3	Leva, 80 mm Cromo	59912128
3.1	Screw, M6x20	59911228
3.2	Lock ring Cromo Fuori produzione	59912811
5	Leva Cromo Fuori produzione	59912810
5.1	Anello di tenuta Cromo Fuori produzione	59912809
5.2	Screw, M6x9.5	59901609
5.3	Spinotto Cromo	59911840
6	Cartuccia termostatica, 4.0 Fuori produzione	5990450101
6.2	Vite eye, M42x1, SW38 Fuori produzione	59912812
7	Valvola antiriflusso	59905714
8	Bocca, L=85 Cromo Fuori produzione	59912820
8	Bocca, L=225 Cromo Fuori produzione	59912822
8.1	O-ring, d 14x2 Fuori produzione	59904823
8.2	O-ring, 20x2	59912435
8.3	Titolare Cromo Fuori produzione	59912819
8.4	Set di manutenzione Fuori produzione	59912818
8.5	Screw, M12x35 Fuori produzione	59912817
11	Areatore, M24x1 STD HC A Cromo	59902366
11.1	Areatore, M22/24 A	59902081
N.I.	Chiave, SW38/41	59912780