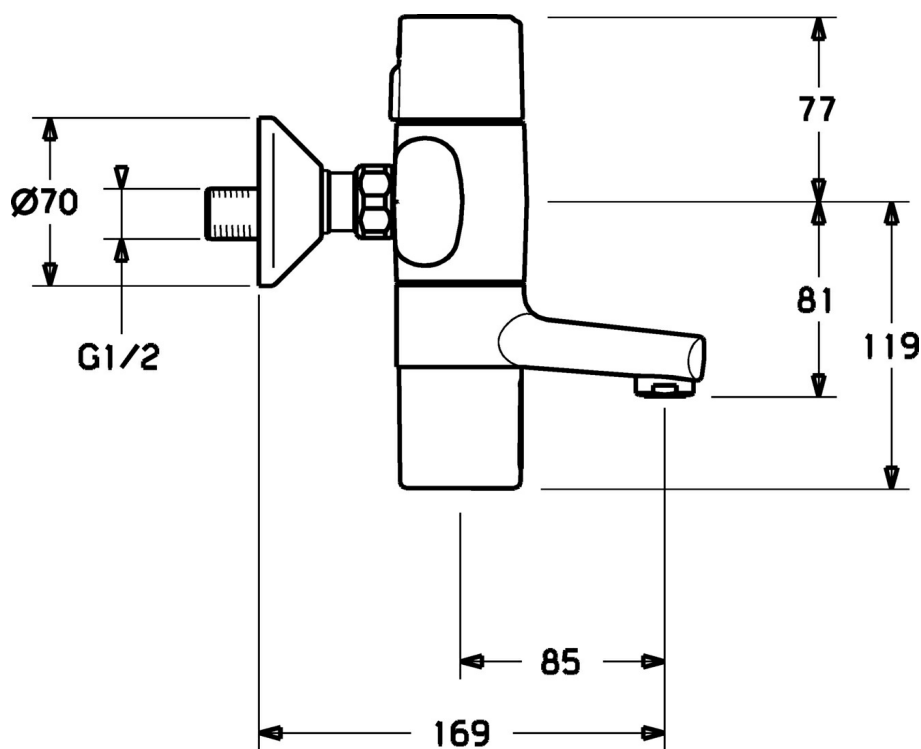


EAN: 4015474110694  
[static.hansa.com/43722200](https://static.hansa.com/43722200)



- Health & Care
- Termostatico, Senza contatto
- Montaggio a parete
- Cromo
- Manopola di regolazione temperatura, Manopola di regolazione portata
- Regolazione termostatica della temperatura, Filtro/i anti-impurità, Valvola/e di non ritorno



## Dati tecnici

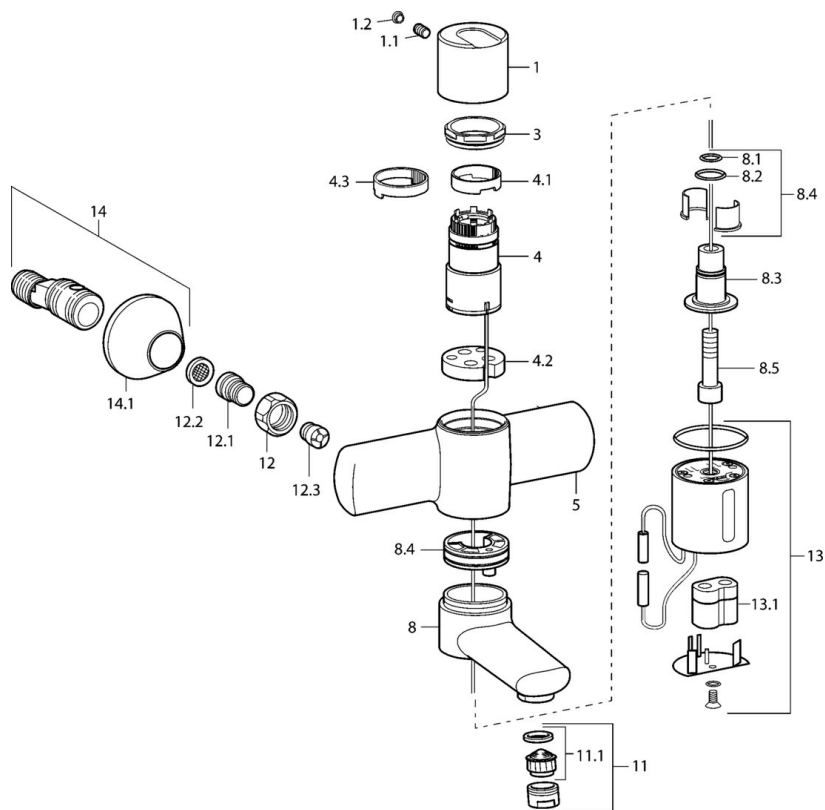
### Caratteristiche tecniche

|                              |            |
|------------------------------|------------|
| Fornitura di acqua calda     | max. +70°C |
| Pressione di esercizio       | 0.5-10 bar |
| Misura della connessione     | G1/2       |
| Backflow prevention (EN1717) | EB         |
| Materiale                    | Ottone     |

### Norme

|                      |                   |
|----------------------|-------------------|
| Standard EN          | EN 1111, EN 15091 |
| Classe di protezione | IP 55             |

## Parti di ricambio



### SP43722200

|      | Nome  | Codice     |
|------|---|------------|
| 1    | Leva Cromo Fuori produzione                               | 59912917   |
| 1.1  | Screw, M6x5, SW3  | 59912916   |
| 1.2  | Spinotto Cromo  | 59911840   |
| 3    | Screw, M42x1, SW41 Cromo Fuori produzione                 | 59912918   |
| 4    | Valvola Magnetica Fuori produzione                        | 5991224001 |
| 4.1  | Anello di copertura Fuori produzione                      | 59912920   |
| 4.2  | Intermediate floor Fuori produzione                       | 59912921   |
| 8    | Bocca, L=85 Cromo Fuori produzione                        | 59912820   |
| 8.1  | O-ring, d 14x2 Fuori produzione                           | 59904823   |
| 8.2  | O-ring, 20x2  | 59912435   |
| 8.3  | Titolare Fuori produzione                                 | 59912919   |
| 8.4  | Set di manutenzione Fuori produzione                      | 59912818   |
| 8.5  | Screw, M12x35 Fuori produzione                            | 59912817   |
| 11   | Aeratore, M24x1 Z Cromo                                   | 59906826   |
| 11.1 | Aeratore, M22/24, Z                                       | 59906830   |
| 12   | Dado di collegamento, G3/4, AF30                          | 59902230   |
| 12.1 | Nipplo  | 59911075   |
| 12.2 | Guarnizione di filtro, G3/4                               | 59911076   |
| 12.3 | Valvola antiriflusso                                      | 59905714   |
| 13   | Sensore Cromo Fuori produzione                            | 59912774   |
| 13.1 | Batteria al litio, DL223A /CR-P2                          | 59912443   |
| 14   | Eccentrici con valvola di stop e rosette, G1/2xG3/4 Cromo | 59902034   |
| 14.1 | Piastra Cromo   | 59904796   |
| N.I. | Chiave, SW38/41   | 59912780   |