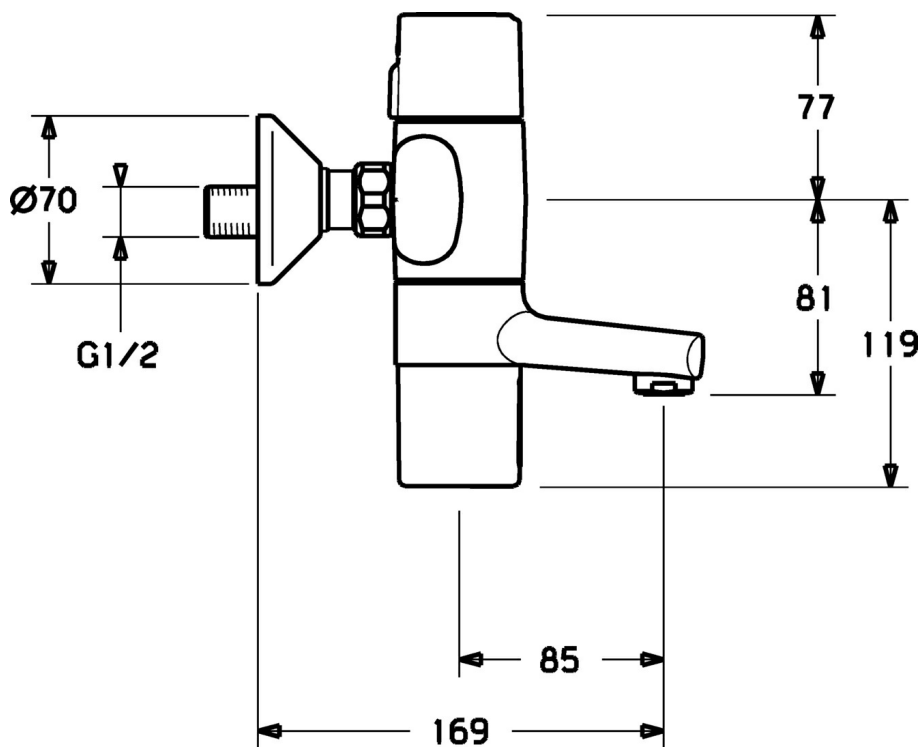


EAN: 4015474110694
static.hansa.com/43722200



- Santé & soins
- Thermostatique, Sans contact
- Montage mural
- Chrome
- Poignée de régulation de la température, Poignée de régulation du débit
- Cartouche thermostatique, Filtre(s) à impuretés, Valve(s) anti-retour



Caractéristiques techniques

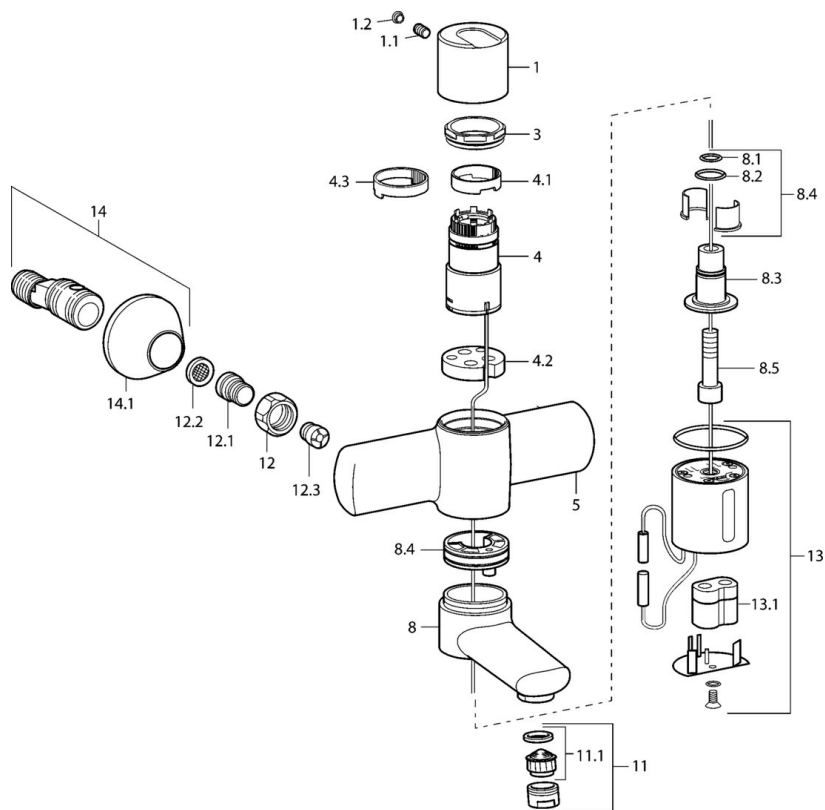
Caractéristiques techniques

Alimentation en eau chaude	max. +70°C
Pression de service	0.5-10 bar
Taille de raccord	G1/2
Dispositif de protection (EN1717)	EB
Matériau	brass

Règlementations

Norme EN	EN 1111, EN 15091
Indice de protection	IP 55

Pièces de rechange



SP43722200

	Nom	Code
1	Levier Arrêté	59912917
1.1	Vis, M6x5, SW3	59912916
1.2	Butée de réglage	59911840
3	Vis, M42x1, SW41 Arrêté	59912918
4	Électrovanne Arrêté	5991224001
4.1	Anneau couvrant Arrêté	59912920
4.2	Intermédiaire floor Arrêté	59912921
8	Bec, L=85 Arrêté	59912820
8.1	Joint, d 14x2 Arrêté	59904823
8.2	Joint, 20x2	59912435
8.3	Titulaire Arrêté	59912919
8.4	Ensemble d'entretien Arrêté	59912818
8.5	Vis, M12x35 Arrêté	59912817
11	Aérateur, M24x1 Z	59906826
11.1	Aérateur, M22/24, Z	59906830
12	Écrou de connexion, G3/4, AF30	59902230
12.1	Nipple	59911075
12.2	Joint filtre, G3/4	59911076
12.3	Clapet anti-retour	59905714
13	Sensor Arrêté	59912774
13.1	Pile au lithium, DL223A /CR-P2	59912443
14	Racc excentrique, vis pointeau et rosace, G1/2xG3/4	59902034
14.1	Rosaces	59904796
N.I.	Clef, SW38/41	59912780