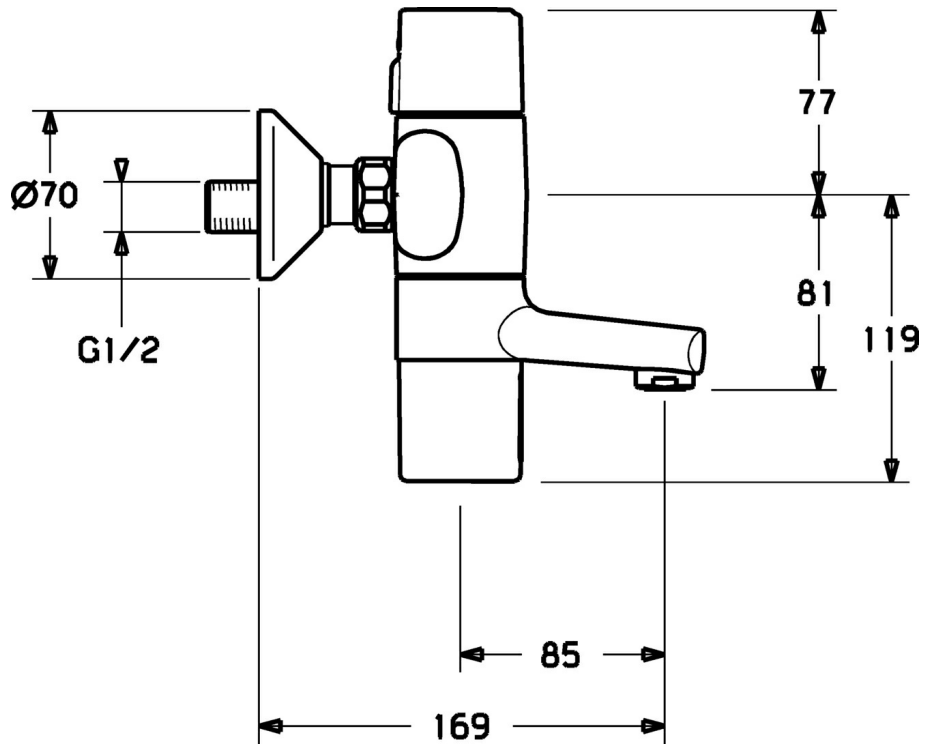


EAN: 4015474110694
static.hansa.com/43722200



- Gesundheit & Pflege
- Thermostat, Berührungslos
- Wandmontage
- Chrom
- Temperatureinstellgriff, Durchflusseinstellgriff
- Thermostatkartusche zur Temperaturreglung, Schmutzfilter, Rückflussverhinderer



Technische Daten

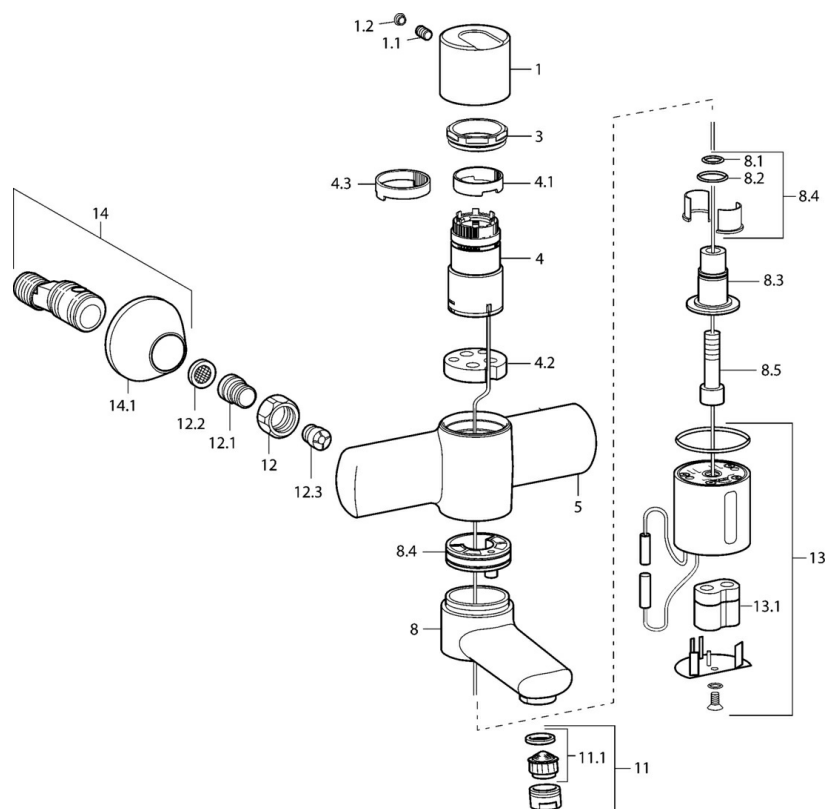
Technische Eigenschaften

Warmwasserversorgung	max. +70°C
Arbeitsdruck	0.5-10 bar
Anschlussgröße	G1/2
Sicherungseinrichtung (EN1717)	EB
Werkstoff	Messing

Vorschriften

EN Standard	EN 1111, EN 15091
Schutzklasse	IP 55

Ersatzteile



SP43722200

	Name	Art.-Nr.
1	Hebel Ausgelaufen	59912917
1.1	Schraube, M6x5, SW3	59912916
1.2	Abdeckstopfen	59911840
3	Schraube, M42x1, SW41 Ausgelaufen	59912918
4	Magnetventil Ausgelaufen	5991224001
4.1	Temperaturring Ausgelaufen	59912920
4.2	Zwischenboden Ausgelaufen	59912921
8	Auslauf, L=85 Ausgelaufen	59912820
8.1	O-Ring, d 14x2 Ausgelaufen	59904823
8.2	O-Ring, 20x2	59912435
8.3	Halter Ausgelaufen	59912919
8.4	Wartungsset Ausgelaufen	59912818
8.5	Schraube, M12x35 Ausgelaufen	59912817
11	Luftsprudler, M24x1 Z	59906826
11.1	Luftsprudler, M22/24, Z	59906830
12	Anschlussmutter, G3/4, AF30	59902230
12.1	Nippel	59911075
12.2	Schmutzfilter, G3/4	59911076
12.3	Rückschlagventil	59905714
13	Sensor Ausgelaufen	59912774
13.1	Lithium Batterie, DL223A /CR-P2	59912443
14	Excenteranschluss f.Stopventil u. Rosetten, G1/2xG3/4	59902034
14.1	Rosette	59904796
N.I.	Schlüssel, SW38/41	59912780