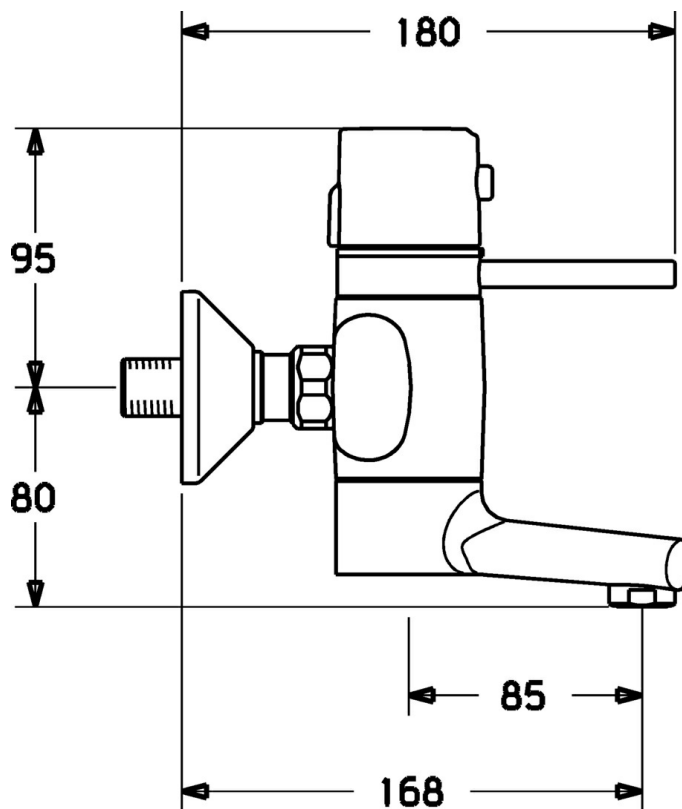


EAN: 4015474107953
static.hansa.com/43702201



- Cuisine
- Thermostatique
- Montage mural
- Chrome
- Poignée de régulation de la température, Poignée de régulation du débit
- Cartouche thermostatique, Filtre(s) à impuretés, Valve(s) anti-retour



Caractéristiques techniques

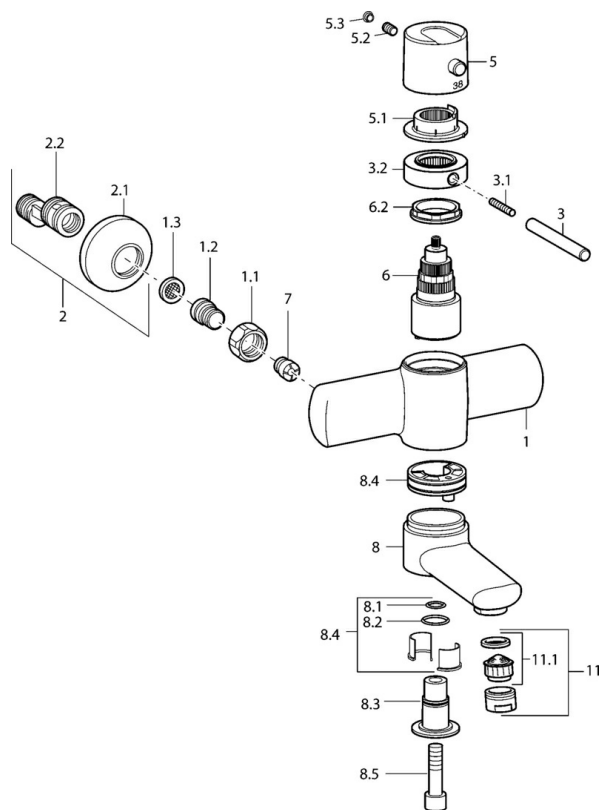
Caractéristiques techniques

Alimentation en eau chaude	max. +80°C
Pression de service	1-10 bar
Dispositif de protection (EN1717)	EB
Matériau	brass

Règlementations

Norme EN	EN 1111
----------	----------------

Pièces de rechange



SP43702201

	Nom	Code
1.1	Écrou de connexion, G3/4, AF30	59902230
1.2	Nipple	59911075
1.3	Joint filtre, G3/4	59911076
2	Racc excentrique, vis pointeau et rosace, G1/2xG3/4	59902034
2.1	Rosaces	59904796
3	Levier, 80 mm	59912128
3.1	Vis, M6x20	59911228
3.2	Lock ring Arrêté	59912811
5	Levier Arrêté	59912810
5.1	Joint Arrêté	59912809
5.2	Vis, M6x9.5	59901609
5.3	Butée de réglage	59911840
6	Cartouche thermostatique, 4.0 Arrêté	5990450101
6.2	Vis Loop, M4.2x1, SW38 Arrêté	59912812
7	Clapet anti-retour	59905714
8	Bec, L=85 Arrêté	59912820
8	Bec, L=225 Arrêté	59912822
8.1	Joint, d 14x2 Arrêté	59904823
8.2	Joint, 20x2	59912435
8.3	Titulaire Arrêté	59912819
8.4	Ensemble d'entretien Arrêté	59912818
8.5	Vis, M12x35 Arrêté	59912817
11	Aérateur, M24x1 STD HC A	59902366
11.1	Aérateur, M22/24 A	59902081
N.I.	Clef, SW38/41	59912780