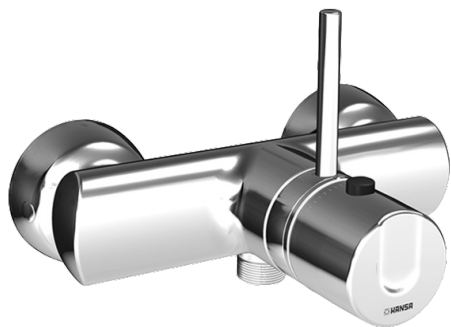
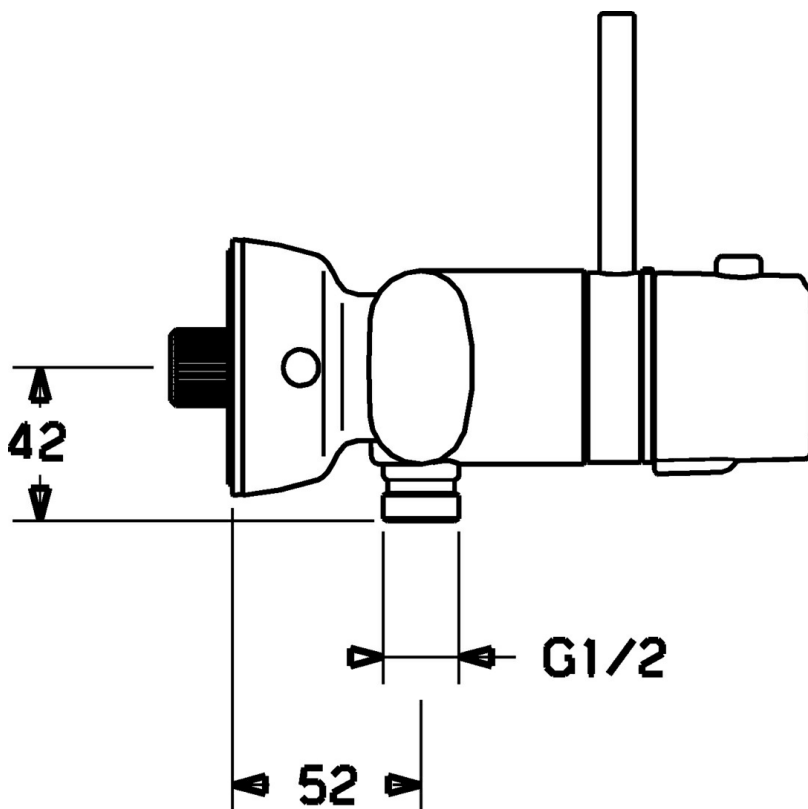


EAN: 4015474107113
static.hansa.com/43680100



- Riešenia pre sprchy
- Termostatická
- Nástenná montáž
- Chróm
- Rukoväť regulátora teploty vody, Rukoväť regulátora prietoku vody
- Termostatická kartuša pre ovládanie teploty, Filter, filtre na nečistoty, Spätný ventil (-y)
- zabezpečené proti spätnému toku pri použití v domácnosti (podľa DIN EN 1717)



Technické údaje

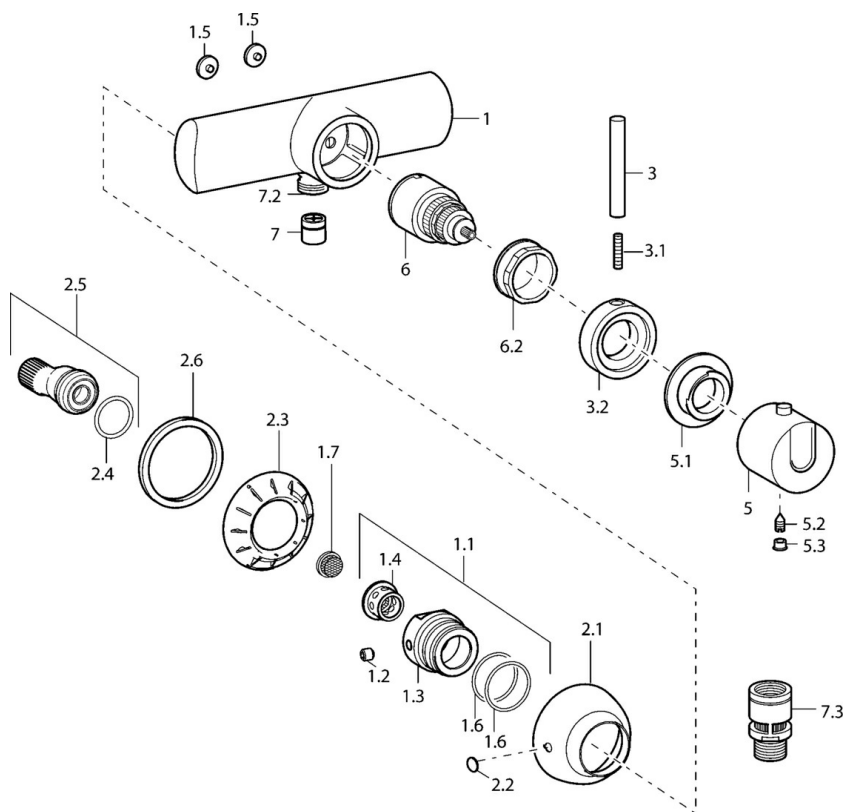
Technické vlastnosti

Dodávka teplej vody	max. +80°C
Pracovný tlak	1-10 bar
Spätná klapka (STN EN 1717)	EB

Predpisy

Norma EN	EN 1111
----------	----------------

Náhradné diely



SP43680100

Název	Kód	
1.1	Vsuvka, M16x1, SW10 Ukončené	59912802
1.2	Skrutka, M8x8	59906104
1.5	Kryt príruby	59912652
1.6	O-krúžok, d 32x2	59912803
1.7	Čistiaci filter	59911684
2.1	Kryt príruby Ukončené	59912800
2.2	Plug Ukončené	59911480
2.3	Adaptér Ukončené	59911486
2.4	O-krúžok, 25.07x2.62	59911479
2.5	Pristúpenie, G1/2	59911491
2.6	Tesnenie, 52x63x5 Ukončené	59911798
3	Ovládacia rukoväť, 80 mm	59912128
3.1	Skrutka, M6x20	59911228
3.2	Lock ring Ukončené	59912811
5	Ovládacia rukoväť Ukončené	59912813
5.1	Tesniaci krúžok Ukončené	59912809
5.2	Skrutka, M6x9.5	59901609
5.3	Vymedzovacia vložka	59911840
6	Termoelement/Kartuš, 4.0 Ukončené	5990450101
6.2	Očné skrutka, M42x1, SW38 Ukončené	59912812
7	Spätný ventil	59905714
7.2	Závit bradavky, G1/2xM18x1	59911384
7.3	Zavzdušňovací ventil, DN15	59911330
N.I.	Kľúč, SW38/41	59912780