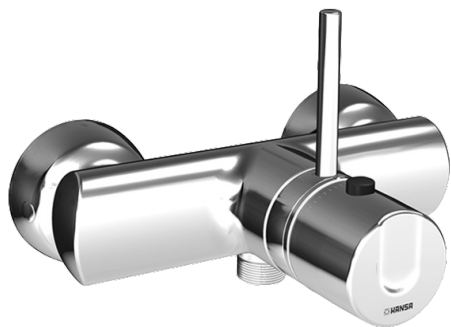
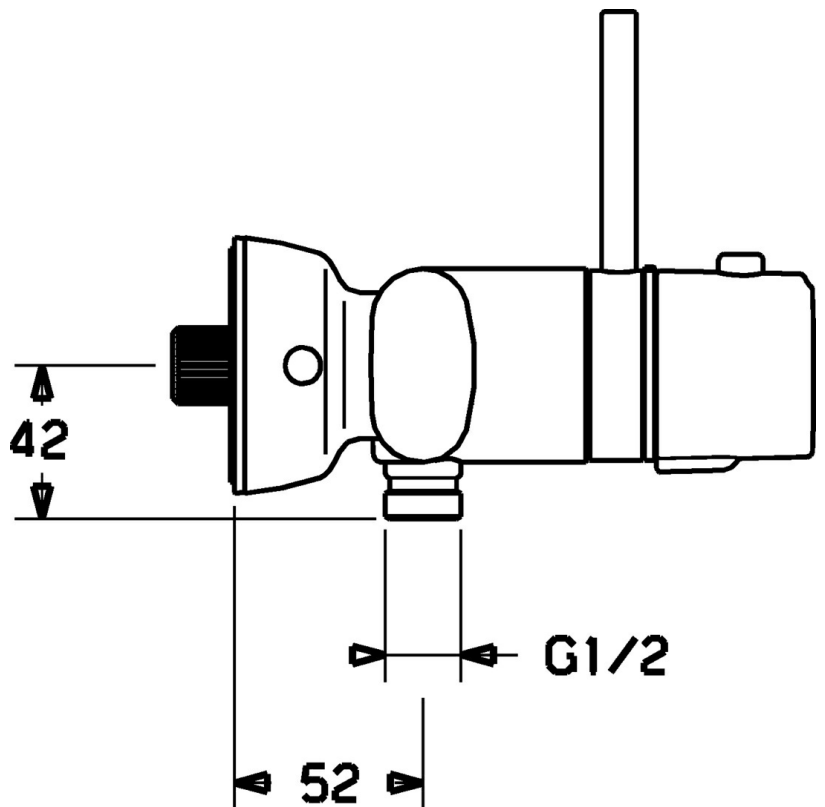


EAN: 4015474107113
static.hansa.com/43680100



- Douche oplossingen
- Thermostatisch
- Wandmontage
- Chrom
- Temperatuurgreep, Debietgreep
- Thermostatische temperatuurregeling, Vuilfilter(s), Terugslagklep
- Ingebouwde beveiliging tegen terugstromen Voor gebruik in huis (conform DIN EN 1717)



Technische gegevens

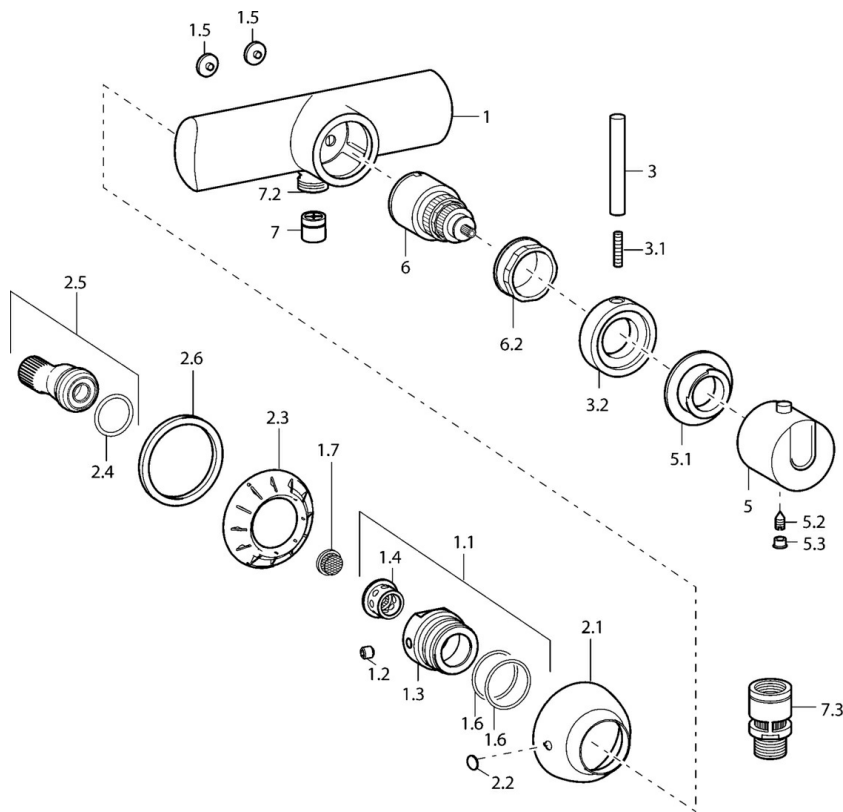
Technische eigenschappen

Warmwatertoevoer	max. +80°C
Werkdruk	1-10 bar
Terugstroom beveiliging (EN1717)	EB

Voorschriften

EN-norm	EN 1111
---------	----------------

Reserveonderdelen



SP43680100

	Naam	Code
1.1	Nippel, M16x1, SW10 Stopgezet	59912802
1.2	Schroef, M8x8	59906104
1.5	Afdekplaat Chroom	59912652
1.6	O-ring, d 32x2	59912803
1.7	Vuilfilter	59911684
2.1	Afdekplaat Chroom Stopgezet	59912800
2.2	Plug Chroom Stopgezet	59911480
2.3	Adapter Chroom Stopgezet	59911486
2.4	O-ring, 25.07x2.62	59911479
2.5	Toetreding, G1/2	59911491
2.6	Dichting, 52x63x5 Stopgezet	59911798
3	Hendel, 80 mm Chroom	59912128
3.1	Schroef, M6x20	59911228
3.2	Lock ring Chroom Stopgezet	59912811
5	Hendel Stopgezet	59912813
5.1	Borgring Chroom Stopgezet	59912809
5.2	Schroef, M6x9.5	59901609
5.3	Binnendeel temperatuurhendel Chroom	59911840
6	Thermostaat/binnenwerk, 4.0 Stopgezet	5990450101
6.2	Schroef, M4x1, SW38 Stopgezet	59912812
7	Terugslagklep	59905714
7.2	Schroefdraad tepel, G1/2xM18x1	59911384
7.3	Vacuum beveiliging, DN15	59911330
N.I.	Sleutel, SW38/41	59912780