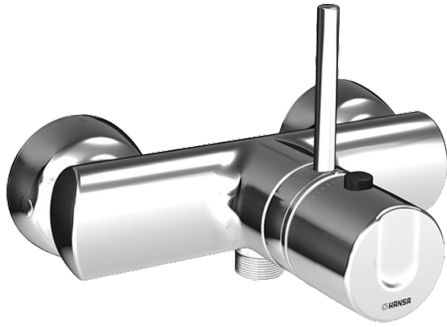
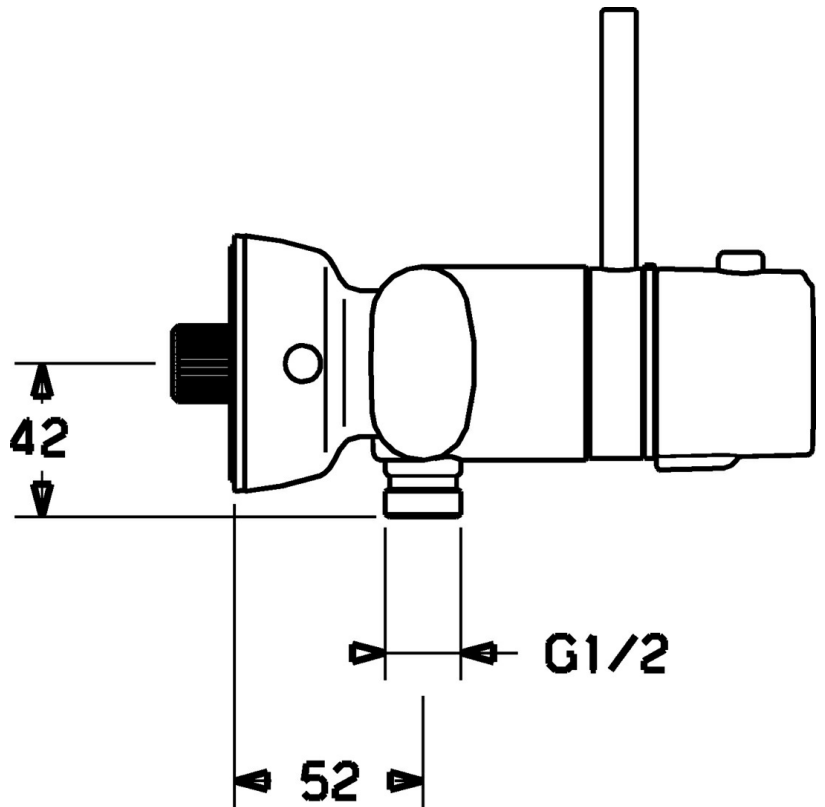


EAN: 4015474107113
static.hansa.com/43680100



- Soluzioni doccia
- Termostatico
- Montaggio a parete
- Cromo
- Manopola di regolazione temperatura, Manopola di regolazione portata
- Regolazione termostatica della temperatura, Filtro/i anti-impurità, Valvola/e di non ritorno
- sicurezza incorporata anti-riflusso per uso domestico (ai sensi DIN EN 1717)



Dati tecnici

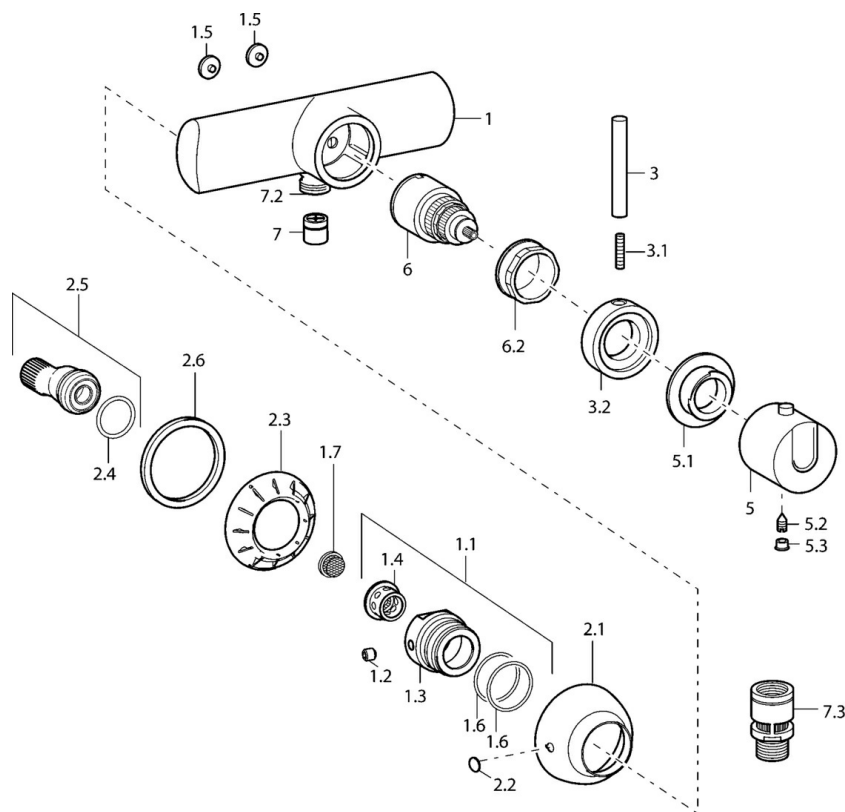
Caratteristiche tecniche

Fornitura di acqua calda	max. +80°C
Pressione di esercizio	1-10 bar
Backflow prevention (EN1717)	EB

Norme

Standard EN	EN 1111
-------------	---------

Parti di ricambio



SP43680100

	Nome	Codice
1.1	Nipplo, M16x1, SW10 Fuori produzione	59912802
1.2	Screw, M8x8	59906104
1.5	Piastra Cromo	59912652
1.6	O-ring, d 32x2	59912803
1.7	Filtro per impurità	59911684
2.1	Piastra Cromo Fuori produzione	59912800
2.2	Tappo Cromo Fuori produzione	59911480
2.3	Adapter Cromo Fuori produzione	59911486
2.4	O-ring, 25.07x2.62	59911479
2.5	Accessione, G1/2	59911491
2.6	Giunto, 52x63x5 Fuori produzione	59911798
3	Leva, 80 mm Cromo	59912128
3.1	Screw, M6x20	59911228
3.2	Lock ring Cromo Fuori produzione	59912811
5	Leva Fuori produzione	59912813
5.1	Anello di tenuta Cromo Fuori produzione	59912809
5.2	Screw, M6x9.5	59901609
5.3	Spinotto Cromo	59911840
6	Cartuccia termostatica, 4.0 Fuori produzione	5990450101
6.2	Vite eye, M42x1, SW38 Fuori produzione	59912812
7	Valvola antiriflusso	59905714
7.2	Capezzolo filetto, G1/2xM18x1	59911384
7.3	Valvola antiriflusso, DN15	59911330
N.I.	Chiave, SW38/41	59912780