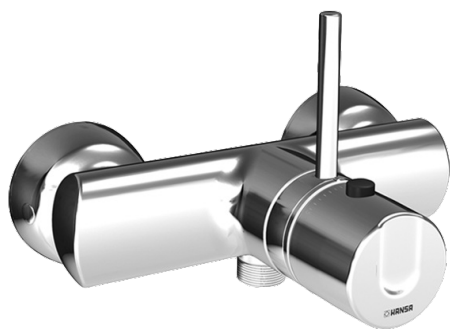
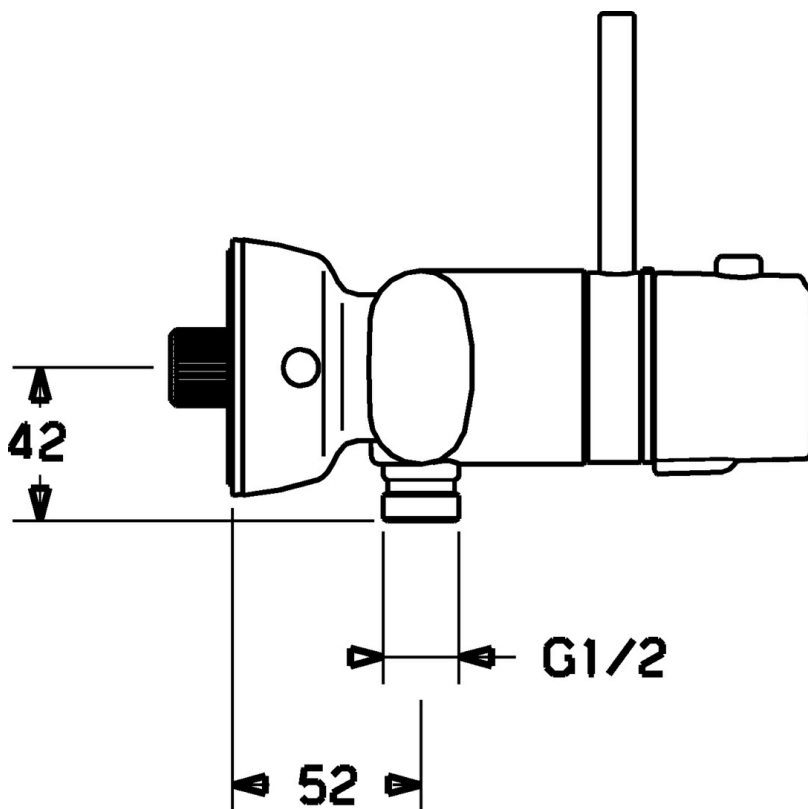


EAN: 4015474107113
static.hansa.com/43680100



- Solutions de douche
- Thermostatique
- Montage mural
- Chrome
- Poignée de régulation de la température, Poignée de régulation du débit
- Cartouche thermostatique, Filtre(s) à impuretés, Valve(s) anti-retour
- Système anti-refoulement intégré pour une utilisation domestique (conforme à la norme DIN EN 1717)



Caractéristiques techniques

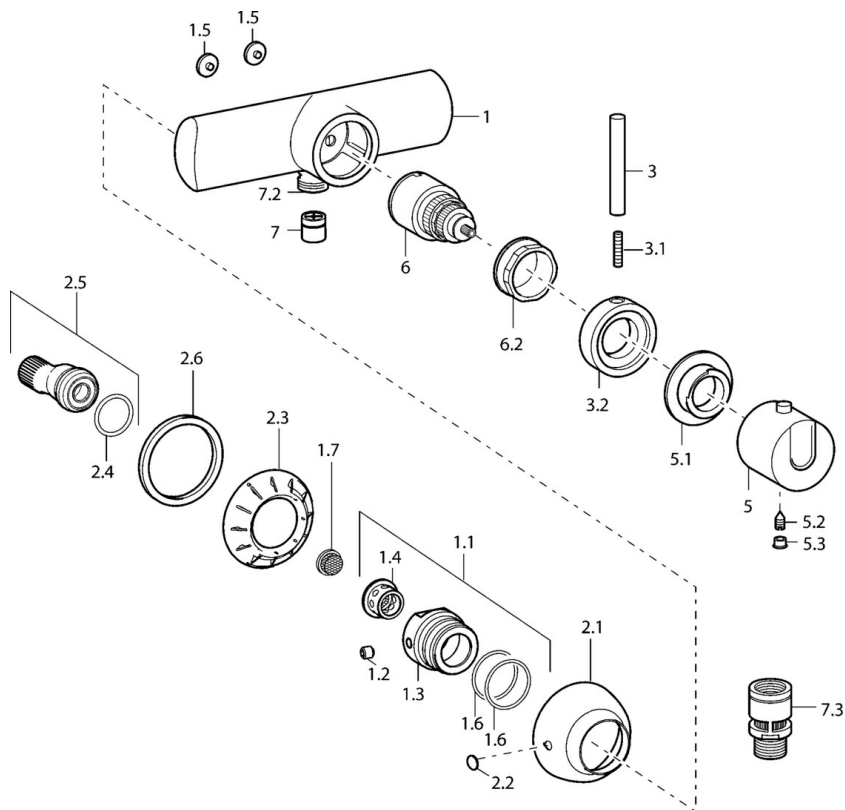
Caractéristiques techniques

Alimentation en eau chaude	max. +80°C
Pression de service	1-10 bar
Dispositif de protection (EN1717)	EB

Règlementations

Norme EN	EN 1111
----------	---------

Pièces de rechange



SP43680100

	Nom	Code
1.1	Nipple, M16x1, SW10 Arrêté	59912802
1.2	Vis, M8x8	59906104
1.5	Rosaces	59912652
1.6	Joint, d 32x2	59912803
1.7	Filtre à impureté	59911684
2.1	Rosaces Arrêté	59912800
2.2	Bouchon cache trou Arrêté	59911480
2.3	Adaptateur Arrêté	59911486
2.4	Joint, 25.07x2.62	59911479
2.5	Connecteur, G1/2	59911491
2.6	Joint, 52x63x5 Arrêté	59911798
3	Levier, 80 mm	59912128
3.1	Vis, M6x20	59911228
3.2	Lock ring Arrêté	59912811
5	Levier Arrêté	59912813
5.1	Joint Arrêté	59912809
5.2	Vis, M6x9.5	59901609
5.3	Butée de réglage	59911840
6	Cartouche thermostatique, 4.0 Arrêté	5990450101
6.2	Vis Loop, M42x1, SW38 Arrêté	59912812
7	Clapet anti-retour	59905714
7.2	Mamelon de fil, G1/2xM18x1	59911384
7.3	Soupape anti-vide, DN15	59911330
N.I.	Clef, SW38/41	59912780