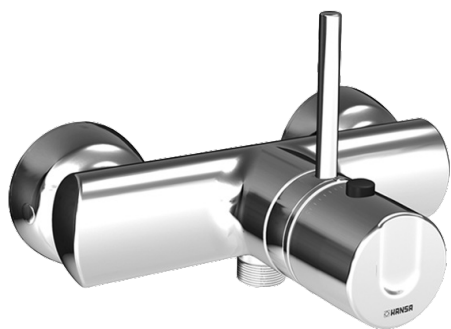
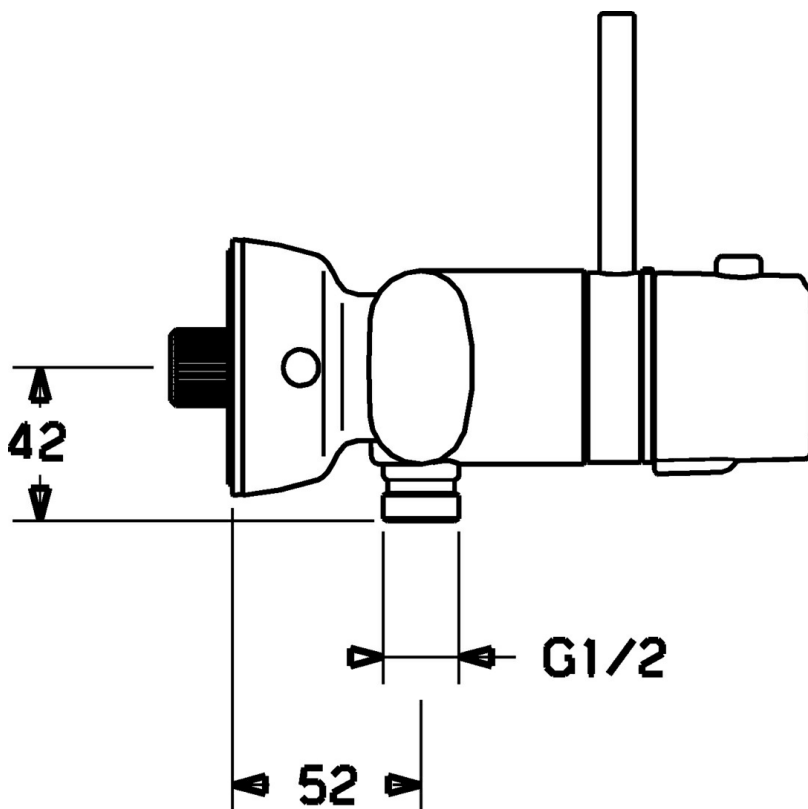


EAN: 4015474107113  
[static.hansa.com/43680100](https://static.hansa.com/43680100)



- Řešení pro sprchy
- Termostatická
- Montáž na zeď
- Chrom
- Rukojeť regulátoru teploty, Rukojeť regulátoru průtoku
- Termostatická kartuše pro ovládání teploty, Filtr(y) na nečistoty, Zpětný ventil (-y)
- zabezpečeno proti zpětnému toku při použití v domácnosti (podle DIN EN 1717)



## Technické údaje

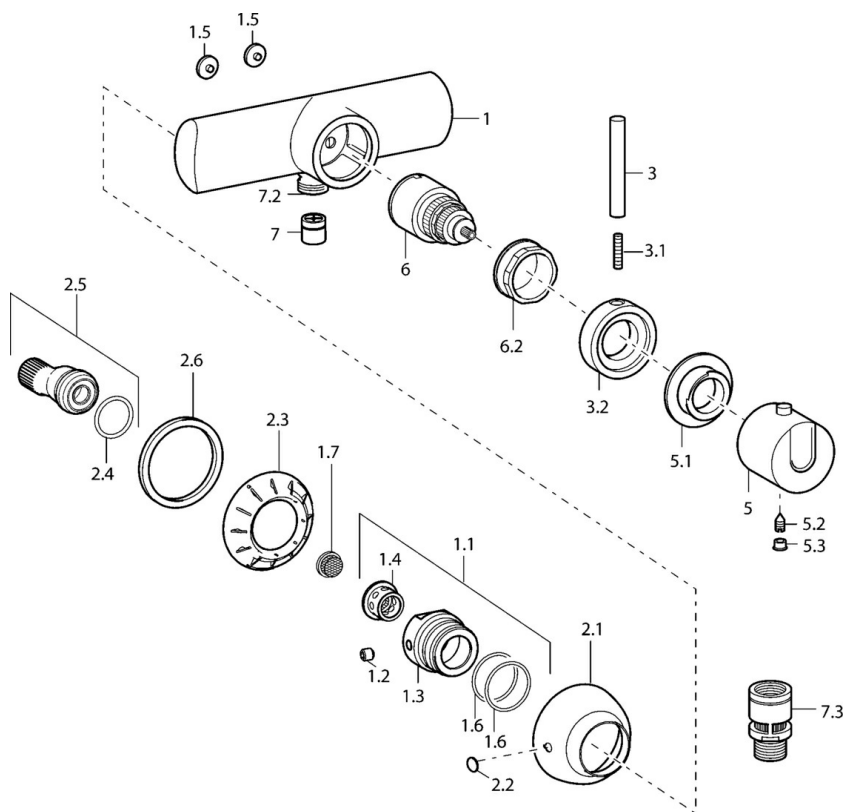
### Technické vlastnosti

|   |                   |
|---|-------------------|
| Zdroj teplé vody                              | <b>max. +80°C</b> |
| Pracovní tlak                                 | <b>1-10 bar</b>   |
| Zabezpečení proti zpětnému toku (ČSN EN 1717) | <b>EB</b>         |

### Předpisy

|          |                |
|----------|----------------|
| Norma EN | <b>EN 1111</b> |
|----------|----------------|

## Náhradní díly



### SP43680100

| Název                                | Kód        |
|--------------------------------------|------------|
| 1.1 Šroubení, M16x1, SW10 Ukončeno   | 59912802   |
| 1.2 Šroub, M8x8                      | 59906104   |
| 1.5 Kryt příruby                     | 59912652   |
| 1.6 O-kroužek, d 32x2                | 59912803   |
| 1.7 Čistící filtr                    | 59911684   |
| 2.1 Kryt příruby Ukončeno            | 59912800   |
| 2.2 Plug Ukončeno                    | 59911480   |
| 2.3 Adaptér Ukončeno                 | 59911486   |
| 2.4 O-kroužek, 25.07x2.62            | 59911479   |
| 2.5 Přistoupení, G1/2                | 59911491   |
| 2.6 Těsnění, 52x63x5 Ukončeno        | 59911798   |
| 3 Páka, 80 mm                        | 59912128   |
| 3.1 Šroub, M6x20                     | 59911228   |
| 3.2 Lock ring Ukončeno               | 59912811   |
| 5 Páka Ukončeno                      | 59912813   |
| 5.1 Těsnící kroužek Ukončeno         | 59912809   |
| 5.2 Šroub, M6x9.5                    | 59901609   |
| 5.3 Vymezovací vložka                | 59911840   |
| 6 Termoelement/Kartuše, 4.0 Ukončeno | 5990450101 |
| 6.2 Oční šroub, M42x1, SW38 Ukončeno | 59912812   |
| 7 Zpětný ventil                      | 59905714   |
| 7.2 Závit bradavky, G1/2xM18x1       | 59911384   |
| 7.3 Přisávací ventil, DN15           | 59911330   |
| N.I. Klíč, SW38/41                   | 59912780   |