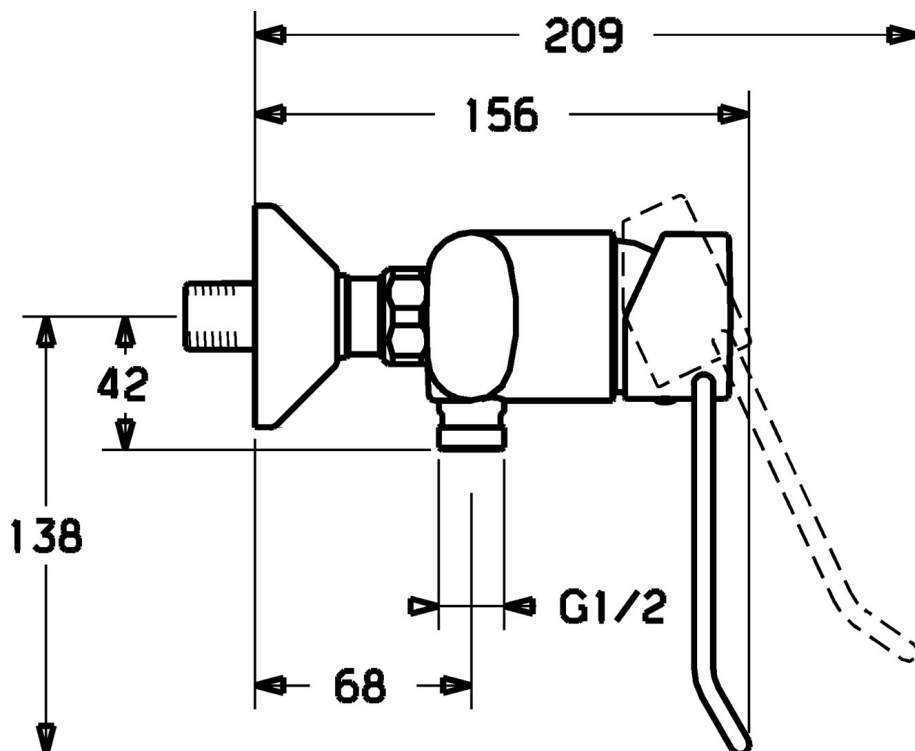


EAN: 4015474107151  
[static.hansa.com/43670200](http://static.hansa.com/43670200)



- Soluzioni doccia
- Monocomando
- Montaggio a parete
- Cromo
- Leva/Manopola monocomando, Leva con simbolo F+C
- Valvola/e di non ritorno
- sicurezza incorporata anti-riflusso per uso domestico (ai sensi DIN EN 1717)



## Dati tecnici

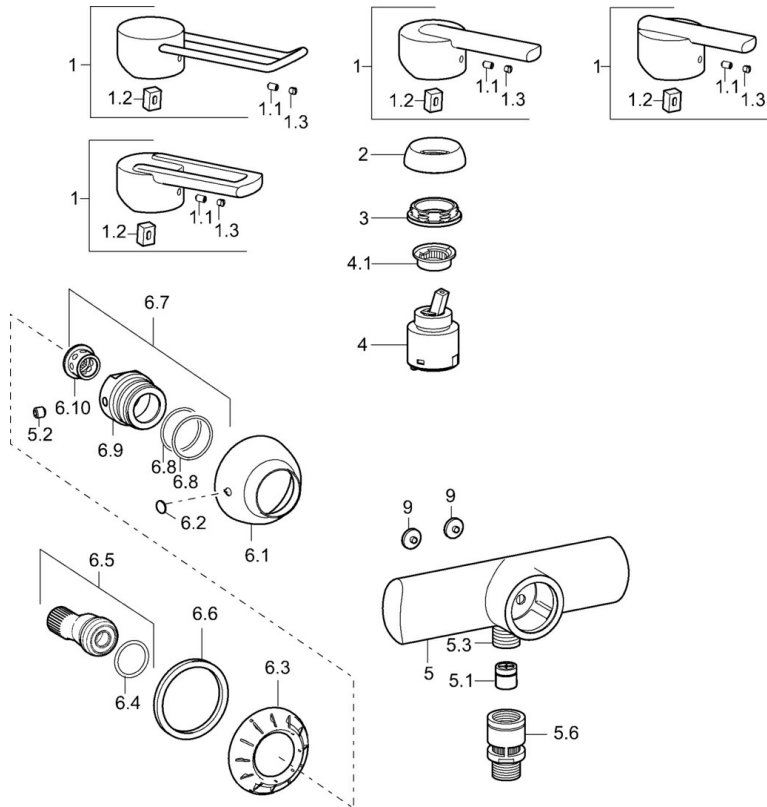
### Caratteristiche tecniche

Fornitura di acqua calda	max. +80°C
Pressione di esercizio	0.5-10 bar
Backflow prevention (EN1717)	EB

### Norme

Standard EN	EN 817
-------------	--------

## Parti di ricambio



### SP43670100

	Nome	Codice
1	Leva, L=138 Cromo Fuori produzione	59913849
1	Leva Cromo Fuori produzione	59913774
1	Leva Cromo Fuori produzione	43880003
1	Leva Cromo Fuori produzione	43890005
1.1	Screw, M5x8, SW2.5	59904755
1.2	Adattatore	59904778
1.3	Tappo Grigio	59912112
2	Cappuccio Cromo Fuori produzione	59912797
3	Screw, M42x1, SW34 Fuori produzione	59912798
4	Cartuccia, 4.0 Classic	59912791
4.1	Temperature adjustment limiter Fuori produzione	59912799
5.1	Valvola antiriflusso	59905714
5.2	Screw, M8x8	59906104
5.3	Capezzolo filetto, G1/2xM18x1	59911384
5.6	Valvola antiriflusso, DN15	59911330
6.1	Piastra Cromo Fuori produzione	59912800
6.2	Tappo Cromo Fuori produzione	59911480
6.3	Adapter Cromo Fuori produzione	59911486
6.4	O-ring, 25.07x2.62	59911479
6.5	Accessione, G1/2	59911491
6.6	Giunto, 52x63x5 Fuori produzione	59911798
6.7	Nipplo, M16x1, SW10 Fuori produzione	59912802
6.8	O-ring, d 32x2	59912803
9	Tappo Grigio Fuori produzione	59912654
N.I.	Piastra Cromo	59904796
N.I.	Eccentrici con valvola di stop e rosette, G1/2xG3/4 Cromo	59902034
N.I.	Chiave, SW30/34	59912108