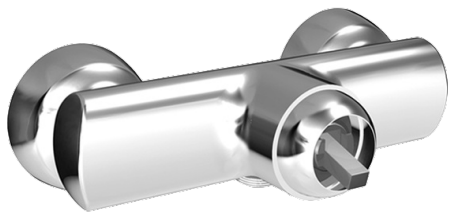
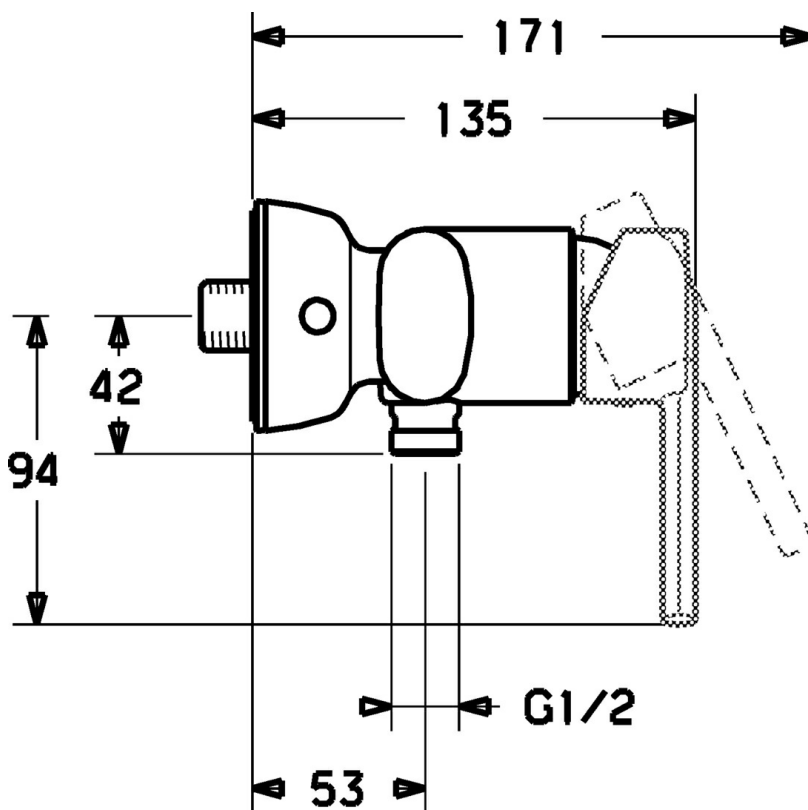
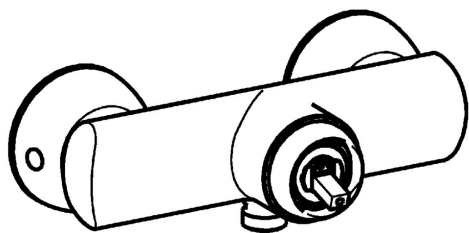


EAN: 4015474100596  
[static.hansa.com/43670100](http://static.hansa.com/43670100)



- Riešenia pre sprchy
- Jednopáková
- Nástenná montáž
- Chróm
- Jedna ovládací páka / rukoväť, Páka so symbolom teplej a studenej vody
- Spätný ventil (-y)
- zabezpečené proti spätnému toku pri použití v domácnosti (podľa DIN EN 1717)



## Technické údaje

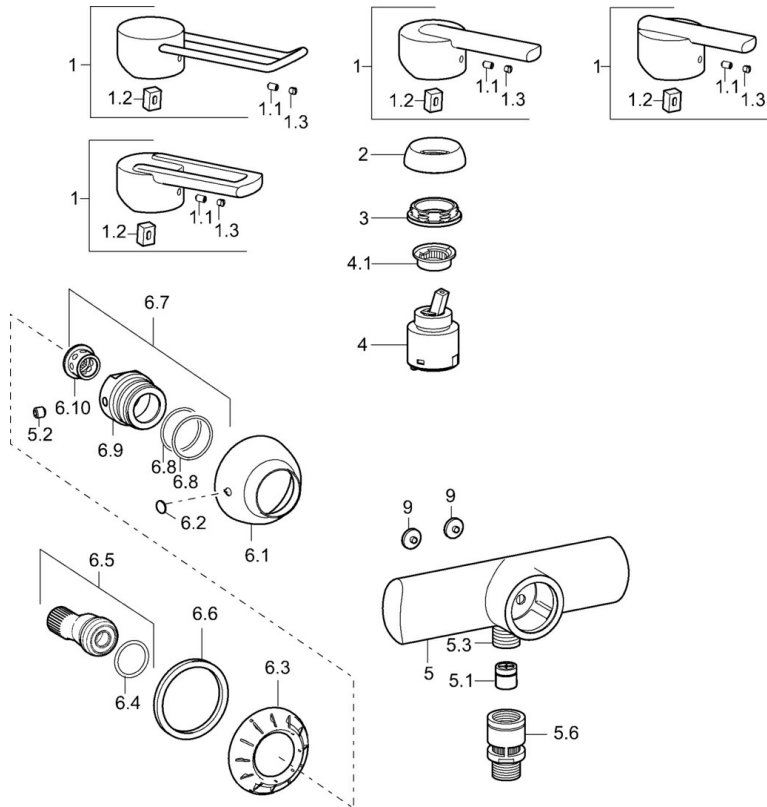
### Technické vlastnosti

Dodávka teplej vody	max. +80°C
Pracovný tlak	0.5-10 bar
Spätná klapka (STN EN 1717)	EB

### Predpisy

Norma EN	EN 817
----------	--------

## Náhradné diely



### SP43670100

	Názov	Kód
1	Ovládacia rukoväť, L=138 Ukončené	59913849
1	Ovládacia rukoväť Ukončené	59913774
1	Ovládacia rukoväť Ukončené	43880003
1	Ovládacia rukoväť Ukončené	43890005
1.1	Skrutka, M5x8, SW2.5	59904755
1.2	Klzné puzdro	59904778
1.3	Záslepka Sivá	59912112
2	Krytka Ukončené	59912797
3	Skrutka, M42x1, SW34 Ukončené	59912798
4	Kartuš, 4.0 Classic	59912791
4.1	Temperature adjustment limiter Ukončené	59912799
5.1	Spätný ventil	59905714
5.2	Skrutka, M8x8	59906104
5.3	Závit bradavky, G1/2xM18x1	59911384
5.6	Zavzdušňovací ventil, DN15	59911330
6.1	Kryt príruby Ukončené	59912800
6.2	Plug Ukončené	59911480
6.3	Adaptér Ukončené	59911486
6.4	O-kružok, 25.07x2.62	59911479
6.5	Pristúpenie, G1/2	59911491
6.6	Tesnenie, 52x63x5 Ukončené	59911798
6.7	Vsuvka, M16x1, SW10 Ukončené	59912802
6.8	O-kružok, d 32x2	59912803
9	Sivá Ukončené	59912654
N.I.	Kryt príruby	59904796
N.I.	Etážky s guľovým ventilom a ružicou, G1/2xG3/4	59902034
N.I.	Kľúč, SW30/34	59912108