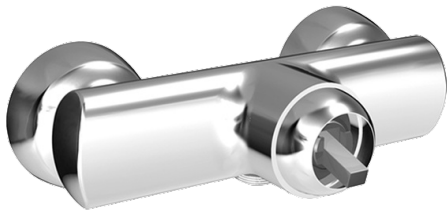
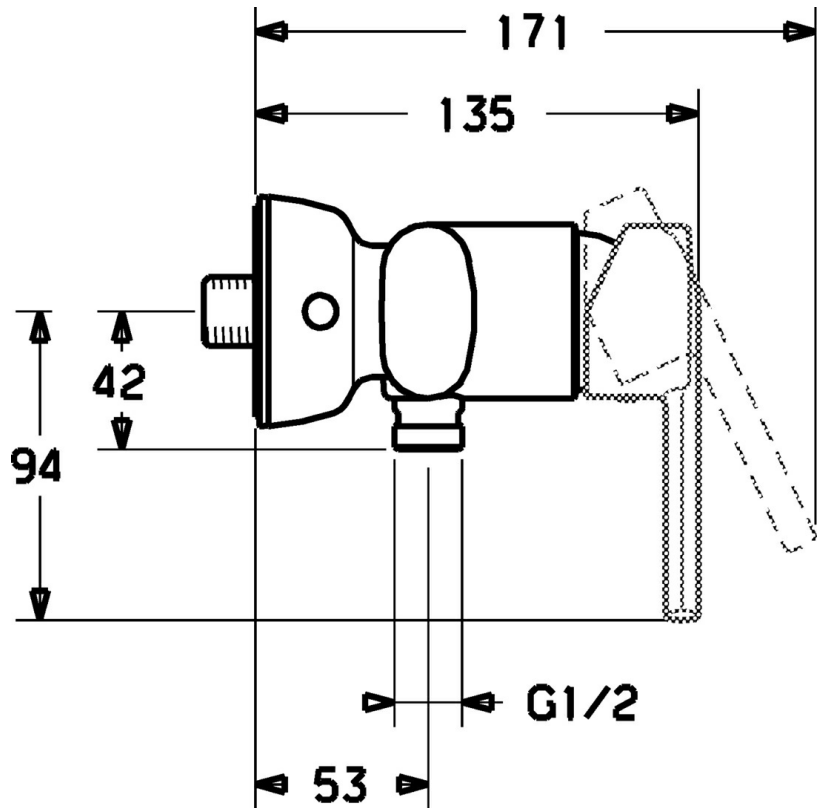
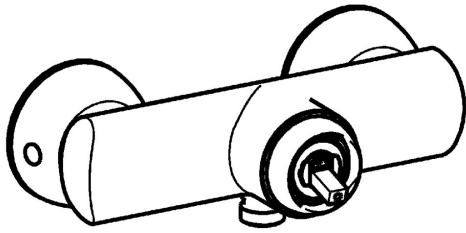


EAN: 4015474100596
static.hansa.com/43670100



- Dusche
- Einhebelmischer
- Wandmontage
- Chrom
- Einhandbedienhebel/Griff, Hebel mit W+K-Kennzeichnung
- Rückflussverhinderer
- Eigensicher gegen Rückfließen im häuslichen Gebrauch (nach DIN EN 1717)



Technische Daten

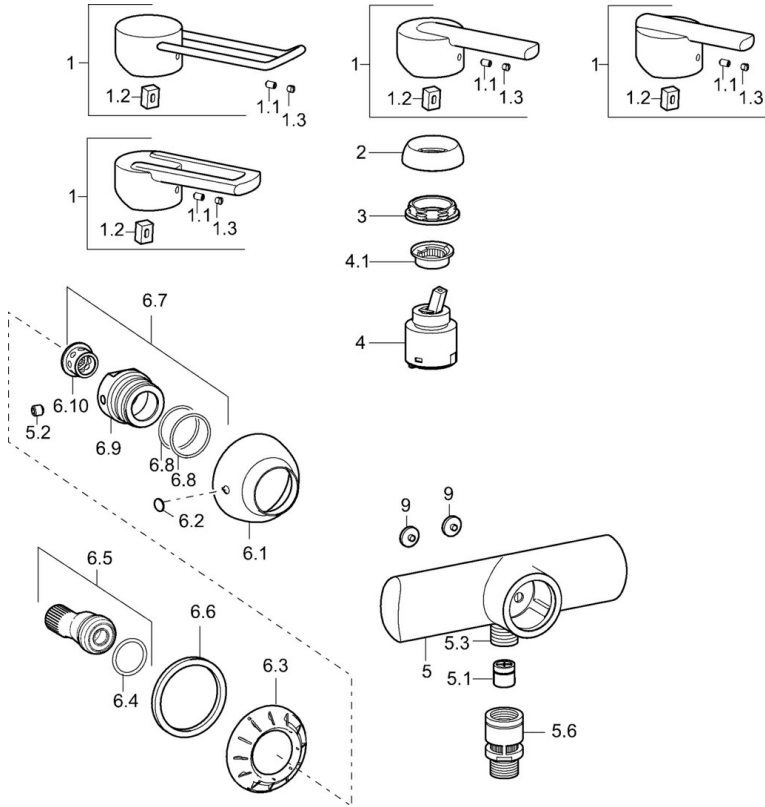
Technische Eigenschaften

Warmwasserversorgung	max. +80°C
Arbeitsdruck	0.5-10 bar
Sicherungseinrichtung (EN1717)	EB

Vorschriften

EN Standard	EN 817
-------------	---------------

Ersatzteile



SP43670100

	Name	Art.-Nr.
1	Hebel, L=138 Ausgelaufen	59913849
1	Hebel Ausgelaufen	59913774
1	Hebel Ausgelaufen	43880003
1	Hebel Ausgelaufen	43890005
1.1	Schraube, M5x8, SW2.5	59904755
1.2	Kunststoffadapter	59904778
1.3	Dekorkappe Grau	59912112
2	Abdeckkappe Ausgelaufen	59912797
3	Schraube, M4x1, SW34 Ausgelaufen	59912798
4	Kartusche, 4.0 Classic	59912791
4.1	Temperatur-Anschlagring Ausgelaufen	59912799
5.1	Rückschlagventil	59905714
5.2	Schraube, M8x8	59906104
5.3	Gewindenippel, G1/2xM18x1	59911384
5.6	Rohrbelüfter, DN15	59911330
6.1	Rosette Ausgelaufen	59912800
6.2	Blindstopfen Ausgelaufen	59911480
6.3	Adapter Ausgelaufen	59911486
6.4	O-Ring, 25.07x2.62	59911479
6.5	Verbinder, G1/2	59911491
6.6	Dichtung, 52x63x5 Ausgelaufen	59911798
6.7	Anschlussnippel, M16x1, SW10 Ausgelaufen	59912802
6.8	O-Ring, d 32x2	59912803
9	Blindstopfen Grau Ausgelaufen	59912654
N.I.	Rosette	59904796
N.I.	Excenteranschluss f.Stopventil u. Rosetten, G1/2xG3/4	59902034
N.I.	Schlüssel, SW30/34	59912108