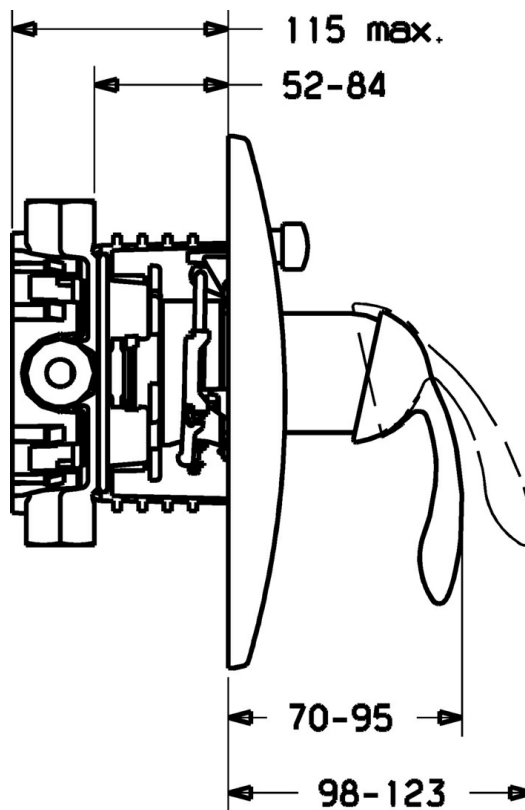


EAN: 4015474114975
static.hansa.com/43649001



- Baignoire et douche
- Kit de finition, Monocommande
- Montage mural encastré
- Chrome



Caractéristiques techniques

Caractéristiques techniques

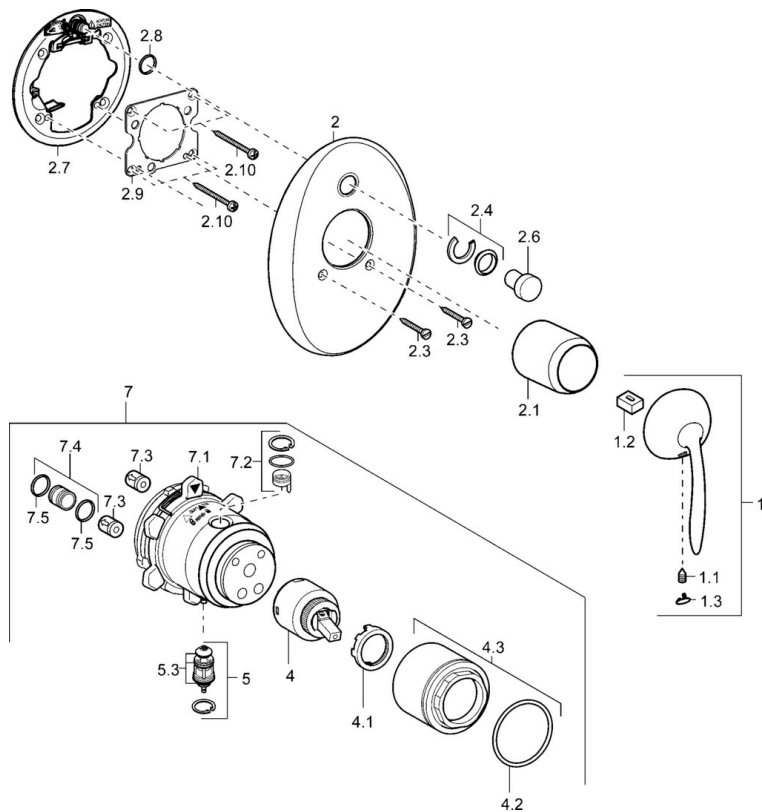
Alimentation en eau chaude

max. +80°C

Pression de service

0.5-10 bar

Pièces de rechange



SP43649001

	Nom	Code
1	Levier Arrêté	59912864
1.1	Vis, M5x8, SW2.5	59904755
1.2	Kit de joints pour bec	59904778
1.3	Bouchon cache trou Arrêté	59911480
2	Rosaces Arrêté	59912938
2.1	Chape Arrêté	59912885
2.3	Vis, M5x25	59912881
2.4	Chape crantée	59912924
2.6	Snap	59912926
2.7	Inverseur Arrêté	59913036
2.8	Joint, d 7.65x1.78	59902337
2.9	Fixing plate	59913034
2.10	Vis, M4.5x80	59912890
4	Cartouche, 4.0 Classic	59912791
4.1	Temperature adjustment limiter Arrêté	59912799
4.2	Joint, d 40x2	59911507
4.3	Vis Loop, M42x1, SW34 Arrêté	59912987
5	Inverseur	59912985
5.3	Set de fixation pour bec Arrêté	59912997
7	Unité fonctionnelle, H/C reversed Arrêté	59912977
7	Unité fonctionnelle Arrêté	59912901
7.1	Blind nut	59912984
7.2	Vanne	59912986
7.4	Mamelon de raccordement, (2014-)	59913885
7.5	Joint, d 14x2	59912982
N.I.	Rallonge pour mitigeur encastrés, 20 mm	59912754