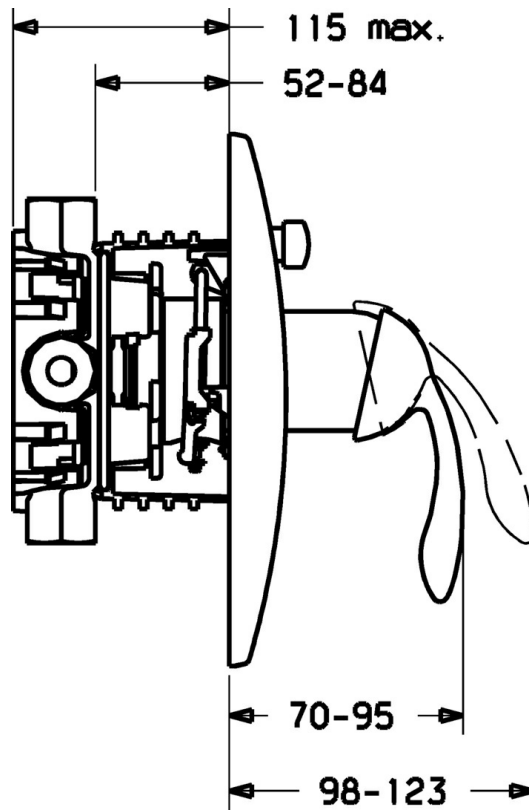


EAN: 4015474114975
static.hansa.com/43649001



- Wanne & Dusche
- Fertigmontageset, Einhebelmischer
- Wandmontage für Unterputz-Einbaukörper
- Chrom

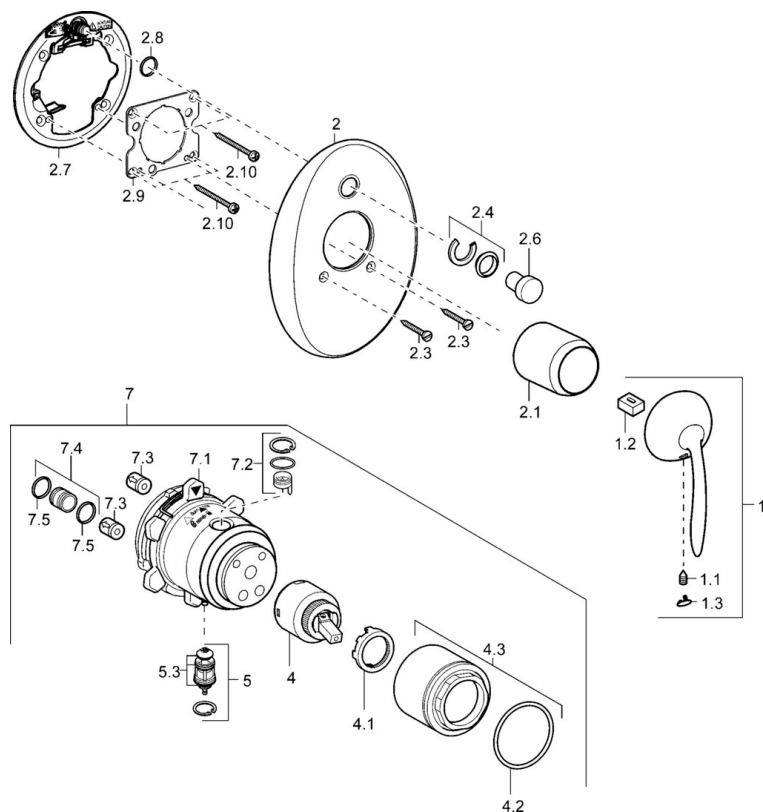


Technische Daten

Technische Eigenschaften

Warmwasserversorgung	max. +80°C
Arbeitsdruck	0.5-10 bar

Ersatzteile



SP43649001

	Name	Art.-Nr.
1	Hebel Ausgelaufen	59912864
1.1	Schraube, M5x8, SW2.5	59904755
1.2	Kunststoffadapter	59904778
1.3	Blindstopfen Ausgelaufen	59911480
2	Rosette Ausgelaufen	59912938
2.1	Abdeckkappe Ausgelaufen	59912885
2.3	Schraube, M5x25	59912881
2.4	Begrenzungskappe	59912924
2.6	Druckknopf	59912926
2.7	Umsteller, automatisch Ausgelaufen	59913036
2.8	O-Ring, d 7.65x1.78	59902337
2.9	Befestigungsplatte	59913034
2.10	Schraube, M4.5x80	59912890
4	Kartusche, 4.0 Classic	59912791
4.1	Temperatur-Anschlagring Ausgelaufen	59912799
4.2	O-Ring, d 40x2	59911507
4.3	Ringschraube, M42x1, SW34 Ausgelaufen	59912987
5	Umstellung	59912985
5.3	Dichtungskit Ausgelaufen	59912997
7	Funktionseinheit, H/C reversed Ausgelaufen	59912977
7	Funktionseinheit Ausgelaufen	59912901
7.1	Überwurfmutter	59912984
7.2	Ventil	59912986
7.4	Anschlussnippel, (2014-)	59913885
7.5	O-Ring, d 14x2	59912982
N.I.	Verlängerungssatz, 20 mm	59912754