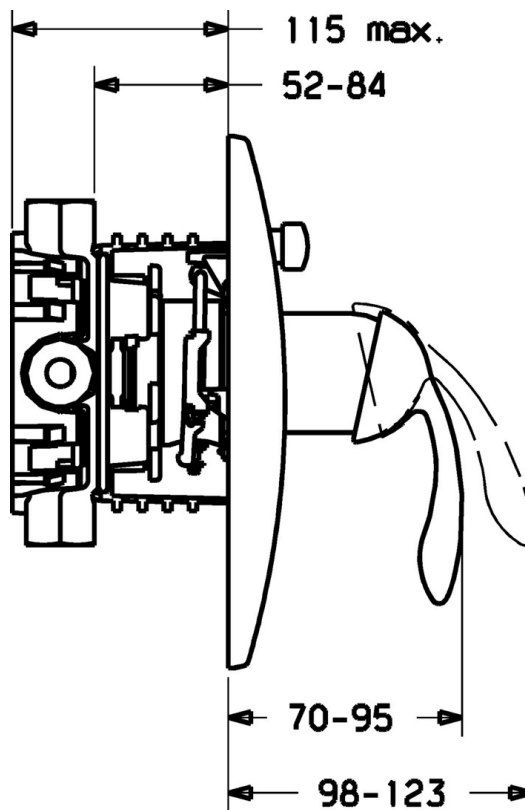
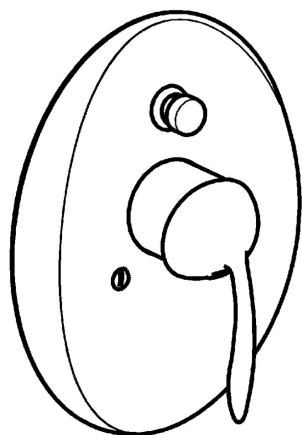


EAN: 4015474115026  
[static.hansa.com/43643001](http://static.hansa.com/43643001)



- Vasca & doccia
- Monocomando, Set esterno
- Montaggio a parete con unità d'incasso
- Cromo
- Leva/Manopola monocomando, Leva con simbolo F+C
- Valvola/e di non ritorno



## Dati tecnici

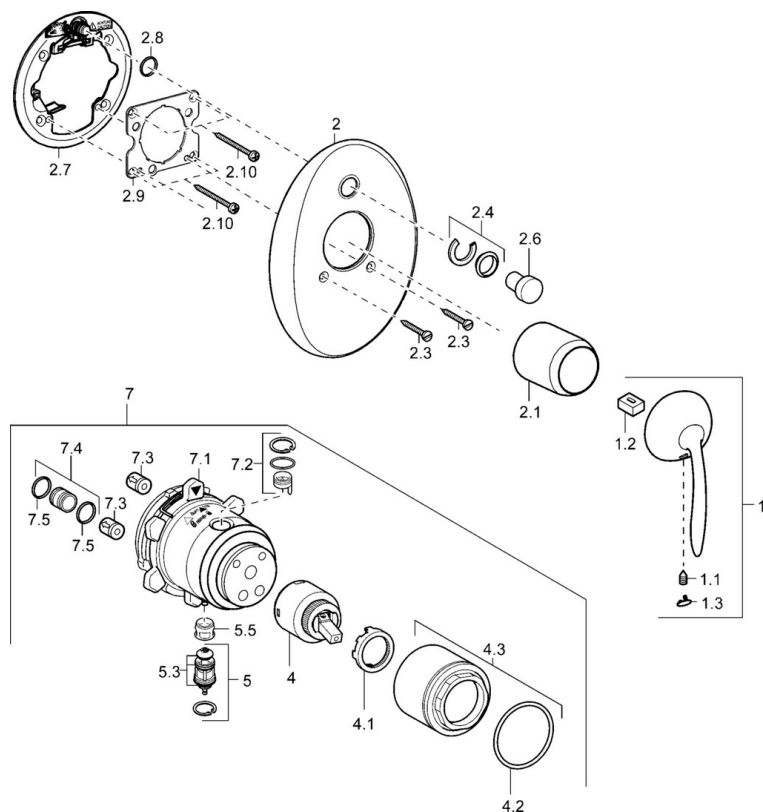
### Caratteristiche tecniche

Fornitura di acqua calda	<b>max. +80°C</b>
Pressione di esercizio	<b>0.5-10 bar</b>
Backflow prevention (EN1717)	<b>EB</b>

### Norme

Standard EN	<b>EN 817</b>
-------------	---------------

## Parti di ricambio



### SP43643001

	Nome	Codice
1	Leva Cromo Fuori produzione	59912864
1.1	Screw, M5x8, SW2.5	59904755
1.2	Adattatore	59904778
1.3	Tappo Cromo Fuori produzione	59911480
2	Piastra Cromo Fuori produzione	59912938
2.1	Cappuccio Cromo Fuori produzione	59912885
2.3	Screw, M5x25 Cromo	59912881
2.4	Pezzi di guida	59912924
2.6	Snap	59912926
2.7	Deviatore Fuori produzione	59913036
2.8	O-ring, d 7.65x1.78	59902337
2.9	Fixing plate	59913034
2.10	Screw, M4.5x80	59912890
4	Cartuccia, 4.0 Classic	59912791
4.1	Temperature adjustment limiter Fuori produzione	59912799
4.2	O-ring, d 40x2	59911507
4.3	Vite eye, M42x1, SW34 Fuori produzione	59912987
5	Deviatore	59912985
5.3	Kit di guarnizione Fuori produzione	59912997
5.5	[IT4426]	59912229
7	Unità funzionale, H/C reversed Fuori produzione	59912977
7	Unità funzionale, 4.0 Fuori produzione	59912902
7.1	Blind nut	59912984
7.2	Valvola	59912986
7.3	Valvola antiriflusso	59905714
7.4	Niplo di collegamento, (2014-)	59913885
7.5	O-ring, d 14x2	59912982
N.I.	Prolunga, 20 mm	59912754