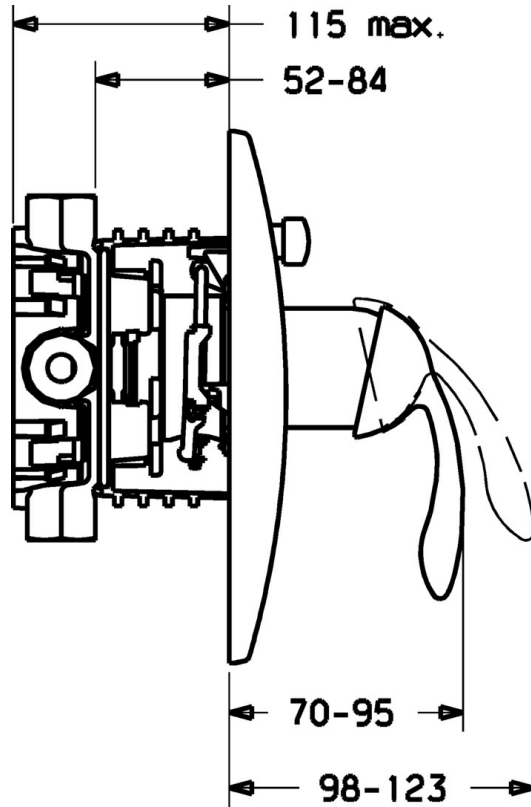
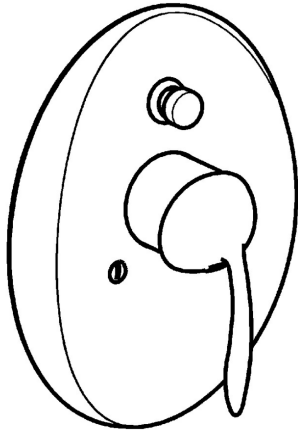


EAN: 4015474115026
static.hansa.com/43643001



- Wanne & Dusche
- Einhebelmischer, Fertigmontageset
- Wandmontage für Unterputz-Einbaukörper
- Chrom
- Einhandbedienhebel/Griff, Hebel mit W+K-Kennzeichnung
- Rückflussverhinderer



Technische Daten

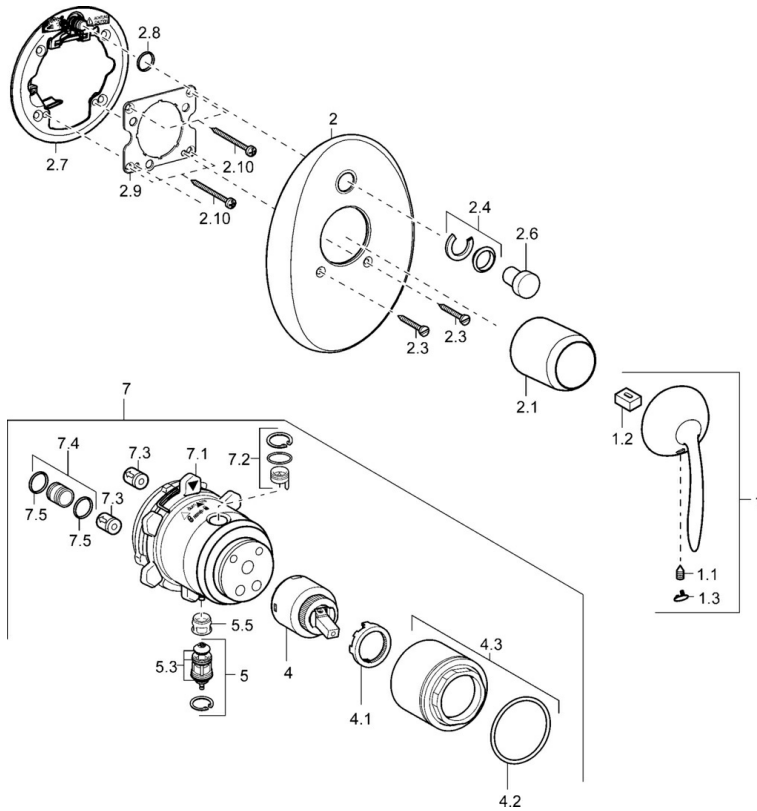
Technische Eigenschaften

Warmwasserversorgung	max. +80°C
Arbeitsdruck	0.5-10 bar
Sicherungseinrichtung (EN1717)	EB

Vorschriften

EN Standard	EN 817
-------------	---------------

Ersatzteile



SP43643001

	Name	Art.-Nr.
1	Hebel Ausgelaufen	59912864
1.1	Schraube, M5x8, SW2.5	59904755
1.2	Kunststoffadapter	59904778
1.3	Blindstopfen Ausgelaufen	59911480
2	Rosette Ausgelaufen	59912938
2.1	Abdeckkappe Ausgelaufen	59912885
2.2	Schraube, M5x25	59912881
2.3	Begrenzungskappe	59912924
2.4	Druckknopf	59912926
2.5	Umsteller, automatisch Ausgelaufen	59913036
2.6	O-Ring, d 7.65x1.78	59902337
2.7	Befestigungsplatte	59913034
2.8	Schraube, M4.5x80	59912890
2.9	Kartusche, 4.0 Classic	59912791
2.10	Temperatur-Anschlagring Ausgelaufen	59912799
3	O-Ring, d 40x2	59911507
4	Ringschraube, M42x1, SW34 Ausgelaufen	59912987
4.1	Umstellung	59912985
4.2	Dichtungskit Ausgelaufen	59912997
4.3	Sitz	59912229
5	Funktionseinheit, H/C reversed Ausgelaufen	59912977
5.1	Funktionseinheit, 4.0 Ausgelaufen	59912902
5.2	Überwurfmutter	59912984
5.3	Ventil	59912986
5.4	Rückschlagventil	59905714
5.5	Anschlussnippel, (2014-)	59913885
5.6	O-Ring, d 14x2	59912982
5.7	Verlängerungssatz, 20 mm	59912754