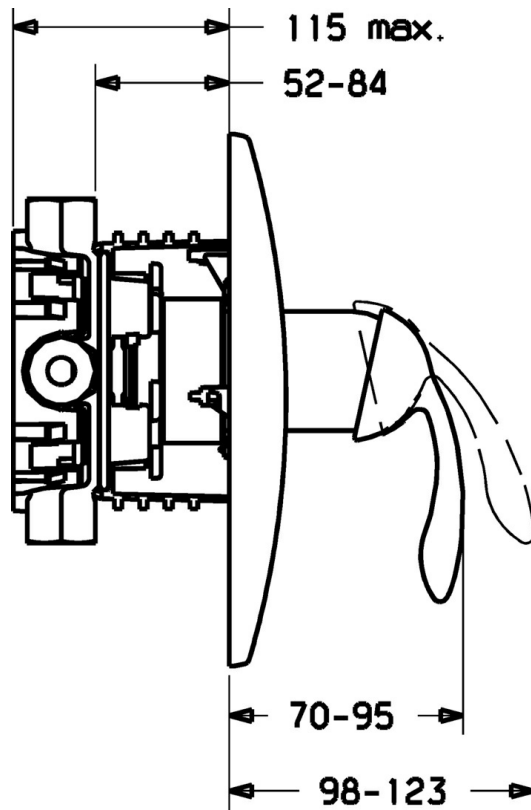
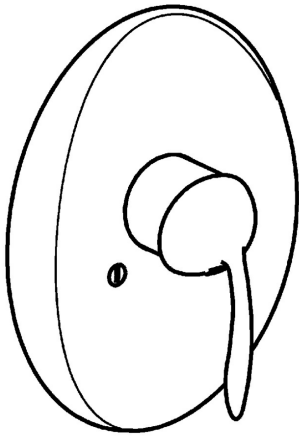


EAN: 4015474114586  
[static.hansa.com/43639001](http://static.hansa.com/43639001)



- Solutions de douche
- Monocommande, Kit de finition
- Montage mural encastré
- Chrome
- Levier monocommande, Levier avec symbole C+F



## Caractéristiques techniques

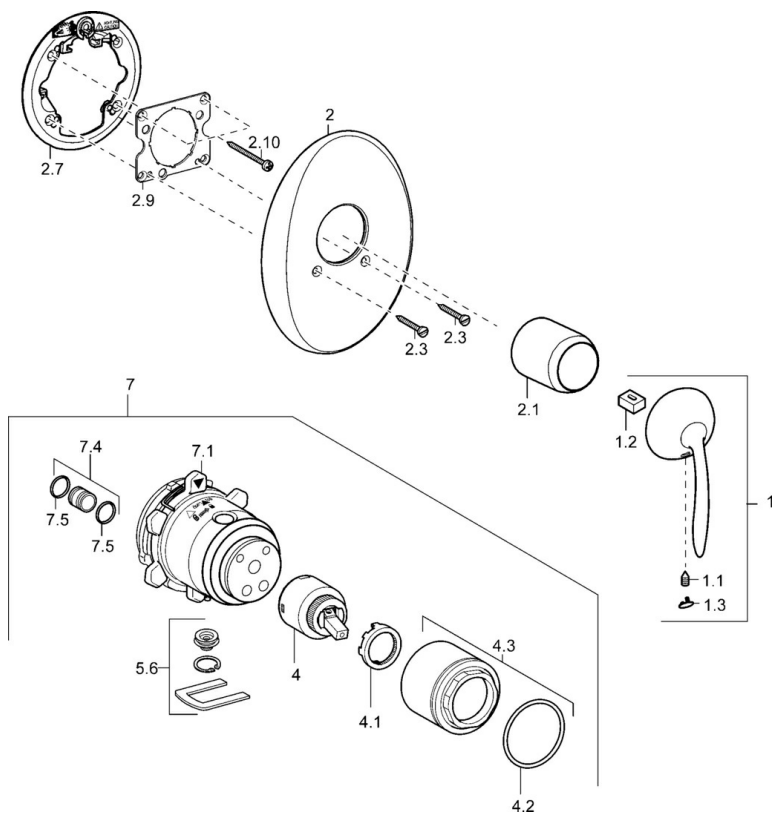
### Caractéristiques techniques

Alimentation en eau chaude	max. +80°C
Pression de service	0.5-10 bar

### Règlementations

Norme EN	EN 817
----------	--------

## Pièces de rechange



### SP43639001

	Nom	Code
1	Levier Arrêté	59912864
1.1	Vis, M5x8, SW2.5	59904755
1.2	Kit de joints pour bec	59904778
1.3	Bouchon cache trou Arrêté	59911480
2	Rosaces Arrêté	59912939
2.1	Chape Arrêté	59912885
2.3	Vis, M5x25	59912881
2.7	Manchon de fixation Arrêté	59913035
2.9	Fixing plate	59913034
2.10	Vis, M4.5x80	59912890
4	Cartouche, 4.0 Classic	59912791
4.1	Temperature adjustment limiter Arrêté	59912799
4.2	Joint, d 40x2	59911507
4.3	Vis Loop, M42x1, SW34 Arrêté	59912987
5.6	Bouchon cache trou	59912981
7	Unité fonctionnelle, H/C reversed Arrêté	59912977
7	Unité fonctionnelle, 4.0 Arrêté	59912900
7.1	Blind nut	59912984
7.4	Mamelon de raccordement, (2014-)	59913885
7.5	Joint, d 14x2	59912982
N.I.	Rallonge pour mitigeur encastrés, 20 mm	59912754