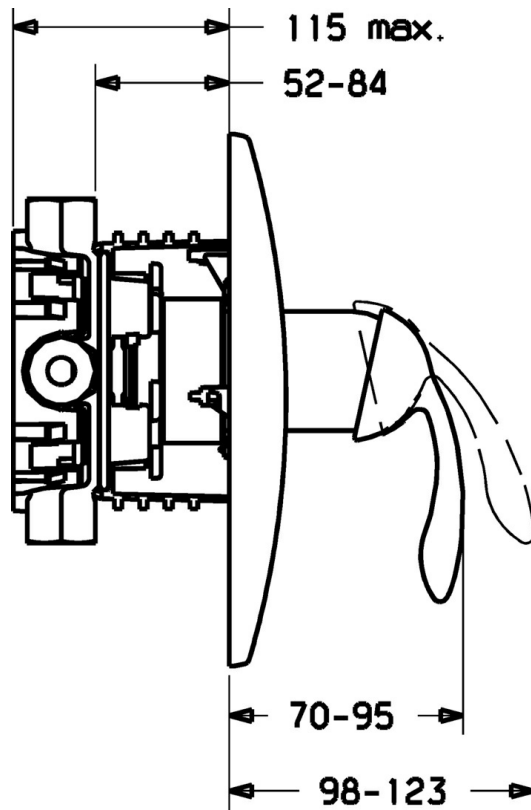
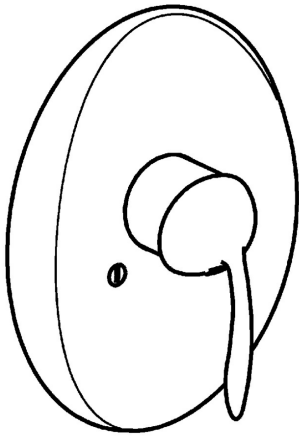


EAN: 4015474114586
static.hansa.com/43639001



- Dusche
- Einhebelmischer, Fertigmontageset
- Wandmontage für Unterputz-Einbaukörper
- Chrom
- Einhandbedienhebel/Griff, Hebel mit W+K-Kennzeichnung



Technische Daten

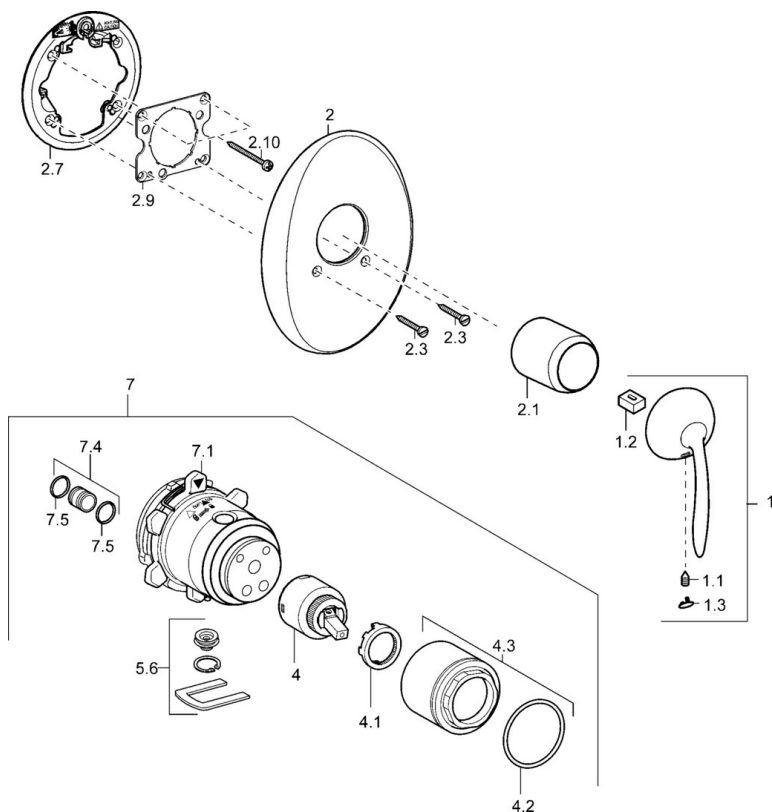
Technische Eigenschaften

Warmwasserversorgung	max. +80°C
Arbeitsdruck	0.5-10 bar

Vorschriften

EN Standard	EN 817
-------------	---------------

Ersatzteile



SP43639001

	Name	Art.-Nr.
1	Hebel Ausgelaufen	59912864
1.1	Schraube, M5x8, SW2.5	59904755
1.2	Kunststoffadapter	59904778
1.3	Blindstopfen Ausgelaufen	59911480
2	Rosette Ausgelaufen	59912939
2.1	Abdeckkappe Ausgelaufen	59912885
2.3	Schraube, M5x25	59912881
2.7	Befestigungshülse Ausgelaufen	59913035
2.9	Befestigungsplatte	59913034
2.10	Schraube, M4.5x80	59912890
4	Kartusche, 4.0 Classic	59912791
4.1	Temperatur-Anschlagring Ausgelaufen	59912799
4.2	O-Ring, d 40x2	59911507
4.3	Ringschraube, M42x1, SW34 Ausgelaufen	59912987
5.6	Blindstopfen	59912981
7	Funktionseinheit, H/C reversed Ausgelaufen	59912977
7	Funktionseinheit, 4.0 Ausgelaufen	59912900
7.1	Überwurfmutter	59912984
7.4	Anschlussnippel, (2014-)	59913885
7.5	O-Ring, d 14x2	59912982
N.I.	Verlängerungssatz, 20 mm	59912754